

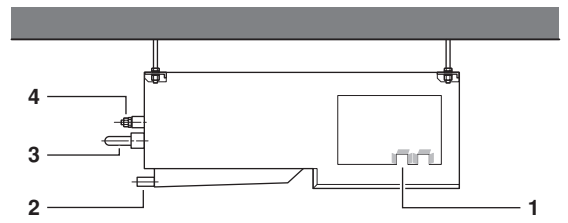
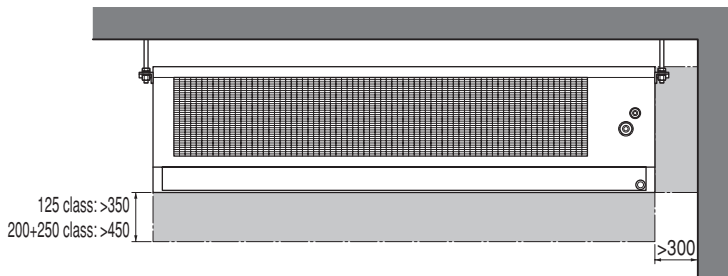


# Montaj kılavuzu

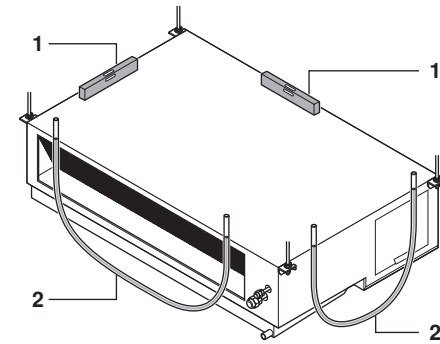
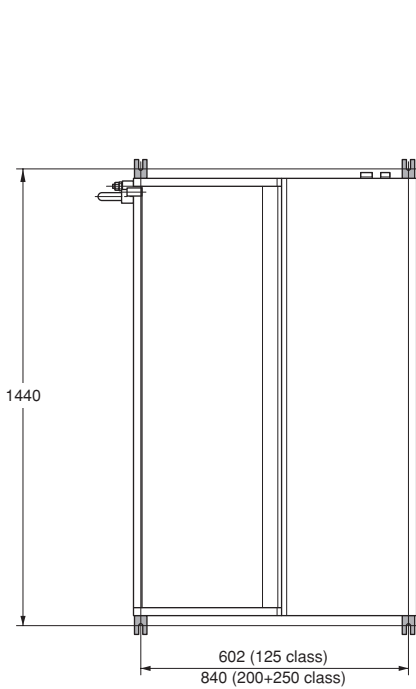
## Split Sistem klimalar

FDYP125B8V1  
FDYP200B8V1  
FDYP250B8V1

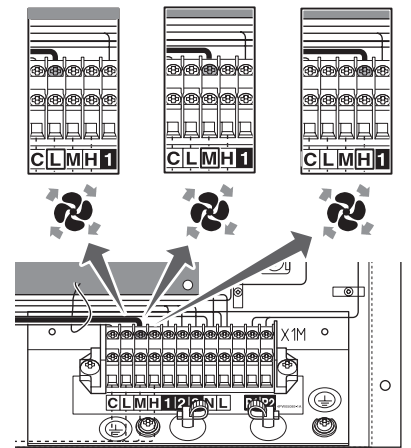
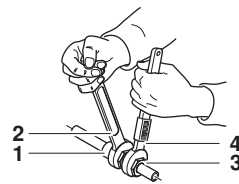
FDQ125B8V3B  
FDQ200B8V3B  
FDQ250B8V3B



1



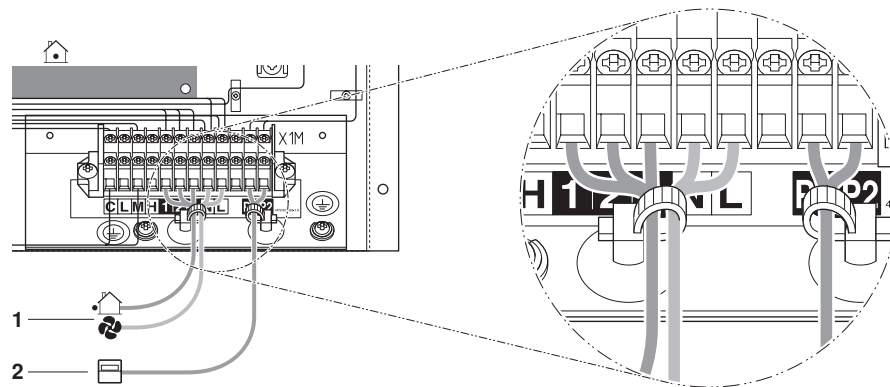
3



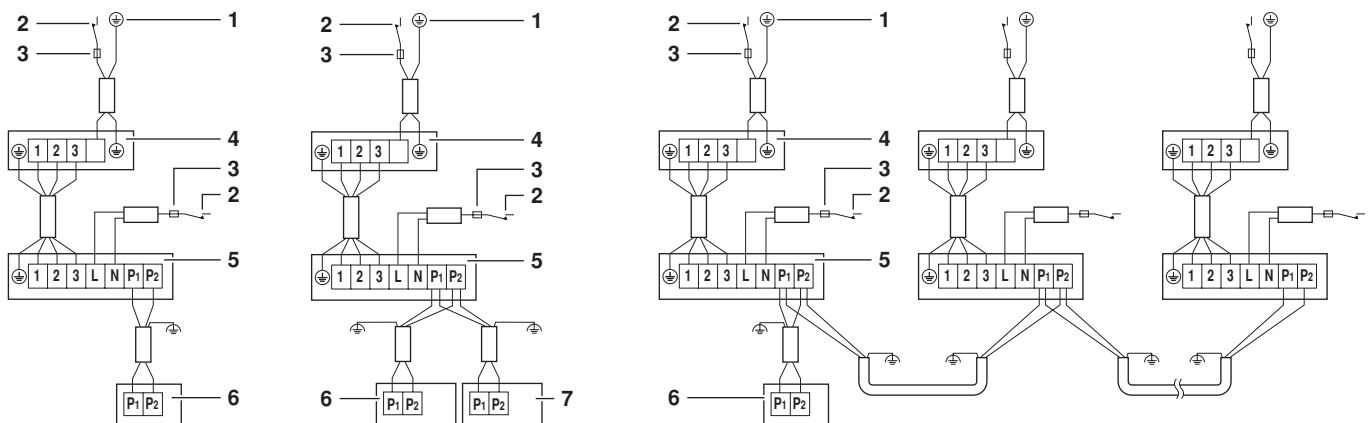
2

4

5



6



7

8

9

CE - DECLARATION-OF-CONFORMITY  
CE - KONFORMITÄTSPRÄKLÄRUNG  
CE - DECLARATION-DE-CONFORMITE  
CE - CONFORMITEITSVERKLARING

## Daikin Europe N.V.

CE - DECLARACION-DE-CONFORMIDAD  
CE - DICHIARAZIONE-DI-CONFORMITA  
CE - ΔΗΛΩΣΗ ΣΥΜΜΟΡΦΩΣΗΣ

CE - DECLARACÃO-DE-CONFORMIDADE  
CE - ЗАЯВЛЕНИЕ-О-СООТВЕТСТВИИ  
CE - ОПЕЧЕЛЕНИЕ-СЕРТИФИКАЦИИ  
CE - FÖRSÄKRAN-OM-ÖVERENSSTÄMMELSE

CE - IZJAVA-O-USKLABENOSTI  
CE - ILMOITUS-YHDENNAUKSAISLUJDESTA  
CE - DEKLARACJA-ZGODNOSCI  
CE - DECLARAȚIE-DE-CONFORMITATE

CE - IZJAVA-O-SKLADNOSTI  
CE - VASTAVUSDEKLARACIJA  
CE - VYHLÁSENIE-ZHODY  
CE - UYUMLUJUK-BİLDİRİŞİ

CE - ATTIKITES-DEKLARACIJA  
CE - ATBLISTBAS-DEKLARACIJA  
CE - VYHLÁSENIE-ZHODY  
CE - UYUMLUJUK-BİLDİRİŞİ

01 (en) declares under its sole responsibility that the air conditioning models to which this declaration relates:

02 (d) erklärt auf seine alleinige Verantwortung die Modelle der Klimageräte für die diese Erklärung bestmimmt ist:

03 (f) déclare sous sa seule responsabilité que les appareils d'air conditionné visés par la présente déclaration:

04 (nl) verklaart hierbij op eigen exclusieve verantwoordelijkheid dat de airconditioning units waarop deze verklaring betrekking heeft:

05 (e) declara bajo su única responsabilidad que los modelos de aire acondicionado a los cuales hace referencia la declaración:

06 (i) δηλώνει υπό την αποκλειστική της ευθύνη ότι τα μοντέλα των κλιματιστικών συσκευών στα οποία αναφέρεται η παρούσα δήλωση:

07 (gr) δηλώνει με αποκλειστική της ευθύνη ότι τα μοντέλα των κλιματιστικών συσκευών στα οποία αναφέρεται η παρούσα δήλωση:

08 (p) declara sob sua exclusiva responsabilidade que os modelos de ar condicionado a que esta declaração se refere:

FDYP125B8V1\*, FDYP200B8V1\*, FDYP250B8V1\*,  
FDQ125B8V3B\*, FDQ200B8V3B\*, FDQ250B8V3B\*,  
\* = 1, 2, 3, ..., 9

01 are in conformity with the following standard(s) or other normative document(s), provided that these are used in accordance with our instructions:

02 der/den folgenden Norm(en) oder einem anderen Normdokument oder Dokumenten entsprechend entsprechen, unter der Voraussetzung, daß sie gemäß unseren Anweisungen eingesetzt werden:

03 sont conformes à laux normes(s) ou autre(s) document(s) normatifs), pour autant qu'ils soient utilisés conformément à nos instructions:

04 conform de volgerde norm(en) of één of meer andere bindende documenten zijn, op voorwaarde dat ze worden gebruikt overeenkomstig onze instructies:

05 están en conformidad con las(s) siguiente(s) norma(s) u otro(s) documento(s) normativo(s), siempre que sean utilizados de acuerdo con nuestras instrucciones:

06 sono conformi alle(s) seguente(s) o altro(i) documento(i) tecnico(i) o altro documento tecnico, a patto che vengano usati in conformità alle nostre istruzioni:

07 είναι σύμφωνα με το(ι) ακόλουθο(ι) τεχνικό(ι) ή άλλο έγγραφο(ι) κανονισμών, υπό την προϋπόθεση ότι χρησιμοποιούνται σύμφωνα με τις οδηγίες μας:

## EN60335-2-40,

10 under käyttöä ja/tai muuta vastaavaa standardia tai muita normatiivisia asiakirjoja, jos ne käytetään tämän ohjeen mukaisesti:

11 enligt villkoren för:

12 gilt i henhold til bestemmelserne i:

13 noudataen määräyksiä, jotka koskevat:

14 za doobrenje ustanovljeni pogoji uporabe:

15 prema odredbama:

16 követi az(ek) előírásokat:

17 zgodnie z postanowieniami Dyrektywy:

18 in urms prevedelilor.

01 Note \*

as set out in <b> and judged positively by <b>

according to the Certificate <b>

da <b> secondo il Certificato <b>

02 Hinweis \*

wie in der <b> aufgeführt und von <b> positiv

beurteilt gemäß Zertifikat <b>

03 Remarque \*

tel que défini dans <b> et évalué positivement par

<b> conformément au Certificat <b>

04 Bemerk \*

zweis vermeld in <b> en positief beoordeeld door

<b> overeenkomstig Certificaat <b>

05 Nota \*

como se establece en <b> y es valorado

positivamente por <b> de acuerdo con el

Certificado <b>

08 estão em conformidade com a(s) seguinte(s) norma(s) ou outro(s) documento(s) normativo(s), desde que estes sejam utilizados de

acordo com as nossas instruções:

09 соответствуют следующим стандартам или другим нормативным документам, при условии их использования согласно нашим

инструкциям:

10 ovenholder følgende standard(er) eller andre andre retningsgivende dokument(er), brudat at disse anvendes i henhold til vore

instruktioner:

11 respektive utrustning är utformad i överensstämmelse med och följer följande standard(er) eller andra normgivande dokument, under

förutsättning att användning sker i överensstämmelse med våra instruktioner:

12 respektive usetyeri i overensstemmelse med følgende standard(er) eller andre normgivende dokument(er), under forudsætning at

disse brudes i henhold til våre instruksjoner:

13 nastavaq seuraavien standardien ja muiden ohjeellisten dokumenttien vaatimuksissa edellyttäen, että niitä käytetään ohjeidemme

mukaisesti:

14 za předpokladu, že jsou využívány v souladu s našimi pokyny, odpovídají následujícím normám nebo normativním dokumentům:

15 u skladu sa slijedećim standardom(i)ma ili drugim normativnim dokumentom(i)ma, uz uvjet da se oni koriste u skladu s našim uputama:

01 Direktiven, med senere ændringer.

02 Direktiven, med följande ändringar.

03 Direktives, telles que modifiées.

04 Richtlijnen, zoals aangepast.

06 Direktivas, según lo emendado.

06 Direktive, come da modifica.

07 Обнови, отку, ёвот, протомонёи.

08 Direktivas, conforme alteração em.

09 Директиве со всеми поправками.

16 Megjegyzés \*

ajz <b> alapján, az(z) <b> igazolta a megfelelét,

az(z) <b> tanúsítvány szerint.

17 Uwaga \*

zgodnie z dokumentacją <b> pozytywną opinią

badawczą <b> Szwajdactwem <b>

18 Nota \*

asa cum este stabilit în <b> si anexat pozitiv

de <b> în conformitate cu Certificatul <b>

19 Opomba \*

koji je dobiveno u <b> in odobrenu s strani <b>

skladu s ovjedenim <b>

20 Märkus \*

kako je izobõeno u <b> pozitivno odobreno od

rahu on nõudatud dokument <b> ja heakskiidetud <b> järgi vastavalt sertifikaadile <b>

09 (en) заявляет, исключительнo под свою ответственность, что модели кондиционеров воздуха, к которым относится настоящая заявлени:

10 (d) erklærer under eneansvar, at klimaanlægsmodellerne, som denne deklaration vedrører:

11 (f) déclare sous sa seule responsabilité que les modèles de climatiseurs, à laquelle se rapporte la présente déclaration:

12 (nl) verklaart hierbij op eigen exclusieve verantwoordelijkheid dat de airconditioning units waarop deze verklaring betrekking heeft:

13 (e) declara bajo su única responsabilidad que los modelos de aire acondicionado a los cuales hace referencia la declaración:

14 (i) δηλώνει υπό την αποκλειστική της ευθύνη ότι τα μοντέλα των κλιματιστικών συσκευών στα οποία αναφέρεται η παρούσα δήλωση:

15 (gr) δηλώνει με αποκλειστική της ευθύνη ότι τα μοντέλα των κλιματιστικών συσκευών στα οποία αναφέρεται η παρούσα δήλωση:

16 (p) declara sob sua exclusiva responsabilidade que os modelos de ar condicionado a que esta declaração se refere:

17 (en) déclare que la présente déclaration est en conformité avec les normes et autres documents normatifs, à condition qu'ils soient utilisés de

conformité avec nos instructions:

18 (d) verklaart dat de afgebeelde modellen in overeenstemming met de normen en andere normatieve documenten zijn, op voorwaarde dat ze worden gebruikt overeenkomstig onze instructies:

19 (f) déclare sous sa seule responsabilité que les appareils d'air conditionné visés par la présente déclaration:

20 (nl) verklaart hierbij op eigen exclusieve verantwoordelijkheid dat de airconditioning units waarop deze verklaring betrekking heeft:

21 (e) declara bajo su única responsabilidad que los modelos de aire acondicionado a los cuales hace referencia la declaración:

22 (i) δηλώνει υπό την αποκλειστική της ευθύνη ότι τα μοντέλα των κλιματιστικών συσκευών στα οποία αναφέρεται η παρούσα δήλωση:

23 (gr) δηλώνει με αποκλειστική της ευθύνη ότι τα μοντέλα των κλιματιστικών συσκευών στα οποία αναφέρεται η παρούσα δήλωση:

24 (p) declara sob sua exclusiva responsabilidade que os modelos de ar condicionado a que esta declaração se refere:

16 megfelelnek az alábbi szabvány(ok)nak vagy egyéb irányadó dokumentum(ok)nak, ha azokat előírás szerint használják:

17 megfelel a következő normák vagy más normatív dokumentumok követelményeinek, feltéve, hogy azok a következők szerint kerülnek alkalmazásra:

18 (d) verklaart dat de afgebeelde modellen in overeenstemming met de normen en andere normatieve documenten zijn, op voorwaarde dat ze worden gebruikt overeenkomstig onze instructies:

19 (f) déclare sous sa seule responsabilité que les appareils d'air conditionné visés par la présente déclaration:

20 (nl) verklaart hierbij op eigen exclusieve verantwoordelijkheid dat de airconditioning units waarop deze verklaring betrekking heeft:

21 (e) declara bajo su única responsabilidad que los modelos de aire acondicionado a los cuales hace referencia la declaración:

22 (i) δηλώνει υπό την αποκλειστική της ευθύνη ότι τα μοντέλα των κλιματιστικών συσκευών στα οποία αναφέρεται η παρούσα δήλωση:

23 (gr) δηλώνει με αποκλειστική της ευθύνη ότι τα μοντέλα των κλιματιστικών συσκευών στα οποία αναφέρεται η παρούσα δήλωση:

24 (p) declara sob sua exclusiva responsabilidade que os modelos de ar condicionado a que esta declaração se refere:

25 (en) déclare que la présente déclaration est en conformité avec les normes et autres documents normatifs, à condition qu'ils soient utilisés de

conformité avec nos instructions:

26 (d) verklaart dat de afgebeelde modellen in overeenstemming met de normen en andere normatieve documenten zijn, op voorwaarde dat ze worden gebruikt overeenkomstig onze instructies:

27 (f) déclare sous sa seule responsabilité que les appareils d'air conditionné visés par la présente déclaration:

28 (nl) verklaart hierbij op eigen exclusieve verantwoordelijkheid dat de airconditioning units waarop deze verklaring betrekking heeft:

29 (e) declara bajo su única responsabilidad que los modelos de aire acondicionado a los cuales hace referencia la declaración:

30 (i) δηλώνει υπό την αποκλειστική της ευθύνη ότι τα μοντέλα των κλιματιστικών συσκευών στα οποία αναφέρεται η παρούσα δήλωση:

31 (gr) δηλώνει με αποκλειστική της ευθύνη ότι τα μοντέλα των κλιματιστικών συσκευών στα οποία αναφέρεται η παρούσα δήλωση:

32 (p) declara sob sua exclusiva responsabilidade que os modelos de ar condicionado a que esta declaração se refere:

33 (en) déclare que la présente déclaration est en conformité avec les normes et autres documents normatifs, à condition qu'ils soient utilisés de

conformité avec nos instructions:

34 (d) verklaart dat de afgebeelde modellen in overeenstemming met de normen en andere normatieve documenten zijn, op voorwaarde dat ze worden gebruikt overeenkomstig onze instructies:

35 (f) déclare sous sa seule responsabilité que les appareils d'air conditionné visés par la présente déclaration:

36 (nl) verklaart hierbij op eigen exclusieve verantwoordelijkheid dat de airconditioning units waarop deze verklaring betrekking heeft:

37 (e) declara bajo su única responsabilidad que los modelos de aire acondicionado a los cuales hace referencia la declaración:

38 (i) δηλώνει υπό την αποκλειστική της ευθύνη ότι τα μοντέλα των κλιματιστικών συσκευών στα οποία αναφέρεται η παρούσα δήλωση:

39 (gr) δηλώνει με αποκλειστική της ευθύνη ότι τα μοντέλα των κλιματιστικών συσκευών στα οποία αναφέρεται η παρούσα δήλωση:

40 (p) declara sob sua exclusiva responsabilidade que os modelos de ar condicionado a que esta declaração se refere:

41 (en) déclare que la présente déclaration est en conformité avec les normes et autres documents normatifs, à condition qu'ils soient utilisés de

conformité avec nos instructions:

42 (d) verklaart dat de afgebeelde modellen in overeenstemming met de normen en andere normatieve documenten zijn, op voorwaarde dat ze worden gebruikt overeenkomstig onze instructies:

43 (f) déclare sous sa seule responsabilité que les appareils d'air conditionné visés par la présente déclaration:

44 (nl) verklaart hierbij op eigen exclusieve verantwoordelijkheid dat de airconditioning units waarop deze verklaring betrekking heeft:

45 (e) declara bajo su única responsabilidad que los modelos de aire acondicionado a los cuales hace referencia la declaración:

46 (i) δηλώνει υπό την αποκλειστική της ευθύνη ότι τα μοντέλα των κλιματιστικών συσκευών στα οποία αναφέρεται η παρούσα δήλωση:

47 (gr) δηλώνει με αποκλειστική της ευθύνη ότι τα μοντέλα των κλιματιστικών συσκευών στα οποία αναφέρεται η παρούσα δήλωση:

48 (p) declara sob sua exclusiva responsabilidade que os modelos de ar condicionado a que esta declaração se refere:

49 (en) déclare que la présente déclaration est en conformité avec les normes et autres documents normatifs, à condition qu'ils soient utilisés de

conformité avec nos instructions:

50 (d) verklaart dat de afgebeelde modellen in overeenstemming met de normen en andere normatieve documenten zijn, op voorwaarde dat ze worden gebruikt overeenkomstig onze instructies:

51 (f) déclare sous sa seule responsabilité que les appareils d'air conditionné visés par la présente déclaration:

52 (nl) verklaart hierbij op eigen exclusieve verantwoordelijkheid dat de airconditioning units waarop deze verklaring betrekking heeft:

53 (e) declara bajo su única responsabilidad que los modelos de aire acondicionado a los cuales hace referencia la declaración:

54 (i) δηλώνει υπό την αποκλειστική της ευθύνη ότι τα μοντέλα των κλιματιστικών συσκευών στα οποία αναφέρεται η παρούσα δήλωση:

55 (gr) δηλώνει με αποκλειστική της ευθύνη ότι τα μοντέλα των κλιματιστικών συσκευών στα οποία αναφέρεται η παρούσα δήλωση:

56 (p) declara sob sua exclusiva responsabilidade que os modelos de ar condicionado a que esta declaração se refere:

57 (en) déclare que la présente déclaration est en conformité avec les normes et autres documents normatifs, à condition qu'ils soient utilisés de

conformité avec nos instructions:

58 (d) verklaart dat de afgebeelde modellen in overeenstemming met de normen en andere normatieve documenten zijn, op voorwaarde dat ze worden gebruikt overeenkomstig onze instructies:

59 (f) déclare sous sa seule responsabilité que les appareils d'air conditionné visés par la présente déclaration:

60 (nl) verklaart hierbij op eigen exclusieve verantwoordelijkheid dat de airconditioning units waarop deze verklaring betrekking heeft:

61 (e) declara bajo su única responsabilidad que los modelos de aire acondicionado a los cuales hace referencia la declaración:

62 (i) δηλώνει υπό την αποκλειστική της ευθύνη ότι τα μοντέλα των κλιματιστικών συσκευών στα οποία αναφέρεται η παρούσα δήλωση:

63 (gr) δηλώνει με αποκλειστική της ευθύνη ότι τα μοντέλα των κλιματιστικών συσκευών στα οποία αναφέρεται η παρούσα δήλωση:

64 (p) declara sob sua exclusiva responsabilidade que os modelos de ar condicionado a que esta declaração se refere:

21 Zabezpečka \*

část je vzápětí v <b> u ověřeno

podrobněji v <b> označo

Čipová značka <b>

22 Pastaba \*

kap nustatyta <b> ir kaip teigiamai nuspreta <b>

pagal Sertifikaat <b>

ką nurodita <b> an atitiktis <b> pozityviam

vertinimui susaiaa z Sertifikaatu <b>

23 Poznámka \*

ako bolo uvedeno v <b> a pozitive zistené <b>

skladu s osvedčením <b>

<b> <b> bejtöltött góbi, ve <b> Sertifikasima

gőre <b> tartandón olumú oltak

dőgefordított góbi.

24 Zaznamka \*

ako bolo uvedeno v <b> a pozitivne zistené <b>

skladu s osvedčením <b>

<b> <b> bejtöltött góbi, ve <b> Sertifikasima

gőre <b> tartandón olumú oltak

dőgefordított góbi.



## İçindekiler

	Sayfa
Montaj öncesinde .....	1
Montaj yeri.....	1
Kontrol Listesi.....	2
Montaj öncesi hazırlıklar .....	2
İç ünite montajı .....	3
Soğutucu borularının döşenmesi .....	3
Tesisatın vakumla kurutulması .....	3
Drenaj borularının döşenmesi .....	3
Drenaj kontrolü.....	4
Saha kablo bağlantıları .....	4
Saha ayarı.....	5
Test işletimi.....	5
İç kablo bağlantıları - parça listesi .....	6



MONTAJDAN ÖNCE BU KILAVUZU DİKKATLE OKUYUN. BU KILAVUZU, İLERİDE BAŞVURMAK ÜZERE KOLAY BULUNABİLECEK BİR YERDE SAKLAYIN.

EKİPMANIN VEYA AKSESUARLARIN HATALI MONTAJI VEYA BAĞLANMASI ELEKTRİK ÇARPMASINA, KISA DEVREYE, SIZMAYA, YANGINA VEYA EKİPMANIN BAŞKA ŞEKİLDE HASAR GÖRMESİNE NEDEN OLABİLİR. SADECE EKİPMANLA KULLANILMAK ÜZERE ÖZEL OLARAK TASARLANMIŞ, DAIKIN TARAFINDAN ÜRETİLEN AKSESUARLARI KULLANIN VE BUNLARIN MONTAJINI BİR YETKİLİYE YAPTIRIN.

MONTAJ PROSEDÜRLERİ VEYA KULLANIM HAKKINDA TEREDDÜTLERİNİZ VARSA, BİLGİ VE TAVSİYE İÇİN, DAİMA DAIKIN SATICINIZLA İRTİBAT KURUN.

## Montaj öncesinde

- Taşıma yoluna karar verin.
- Taşıma sırasında montaj sahasına ulaşıncaya kadar üniteyi ambalajından çıkarmayın. Ambalajın zorunlu olarak çıkartılmasının ardından, üniteyi kaldırmak gerektiğinde yumuşak malzemeden askı veya halatlı koruyucu levhalar kullanarak, ünitenin hasar görmemesini veya çizilmemesini sağlayın.
- Bu kılavuzda açıklanmayan konular için dış ünitenin montaj kılavuzuna bakın.
- R410A soğutucu serisine ilişkin uyarı:
  - Bağlanacak dış üniteler R410A için özel olarak tasarlanmış olmalıdır.
  - R22, R407C kullanan dış üniteler bağlanırsa sistem gereği gibi çalışmayacaktır.

## Aksesuarlar

Ünitenizde aşağıdaki aksesuarların bulunup bulunmadığını kontrol edin.



Montaj kılavuzu, Kullanım kılavuzu

## Montaj görevlisi için not

- Müşteriye sistemini nasıl doğru bir şekilde kullanacağını mutlaka anlatın ve ekteki kullanım kılavuzunu gösterin.
- Müşteriye sahaya hangi sistemin monte edildiğini açıklayın. Kullanım kılavuzunda "Kullanım öncesi yapılacaklar" bölümünde belirtilen ilgili montaj özelliklerini doldurduğunuzdan emin olun.

## Montaj yeri

- Aşağıdaki koşulları karşılayan ve müşterinizin onay verdiği bir montaj sahası seçin.
  - Klima, etrafında hiçbir engelin olmadığı iyi havalandırılan bir yere monte edildi mi
  - Klimayı aşağıdaki yerlere kurmayın veya buralarda çalıştırmayın.
    - Kesme yağı gibi çok fazla mineral yağ bulunan yerler;
    - Plaj alanı gibi çok fazla tuz bulunan yerler;
    - Kaplıcalar gibi sülfür gazının olduğu yerler;
    - Fabrika veya atölye gibi dikkate değer gerilim dalgalanmalarının olduğu yerler;
    - Araçlar ve gemiler;
    - Mutfak gibi yağ buğusunun ve buharın çok olduğu yerler;
    - Elektromanyetik dalgalar oluşturan makinelerin bulunduğu yerler;
    - Asit ve/veya alkalik buğu veya buharın çok olduğu yerler.
  - İşletim gürültüsüne dikkat edin.
    - Üniteyi taşımak ve titreşimle gürültü oluşumunu önlemek için tavanın yeterince sağlam olduğu bir yer seçin.
    - Anormal gürültüler olursa, satıcınızla temas kurun.
  - Bakım ve servis için yeterince boş alanın sağlanabildiği yerler (Bkz. **şekil 1**: ■ = servis alanı). Bakım ve servis için, güç besleme girişi (1), drenaj bağlantısı (2), gaz borusu (3) ve sıvı borusu (4) bağlantısına her zaman ulaşılabilirliktir.
  - İç ve dış üniteler arasındaki boru tesisatının izin verilen sınırlar içinde kalabileceği yerler. (Dış ünitenin montaj kılavuzuna bakın.)
  - Yanıcı gaz kaçağından dolayı yangın tehlikesinin bulunmadığı yerler. Gaz kaçağı olur ve klima etrafında kalırsa, bir yangın çıkabilir.
  - Üniteden dışarıya damlaması halinde suyun damladığı yere zarar vermeyeceğinden emin olun (örn. tıkalı bir drenaj borusu olması halinde).

- Montaj için askı civataları kullanın. Tavanın, ünitenin ağırlığını kaldırabilecek kadar sağlam olup olmadığını kontrol edin. Herhangi bir risk varsa, üniteyi monte etmeden önce tavanı güçlendirin.
- Üniteyi, kullanıcının kolayca dokunamayacağı şekilde taban paneli yüksekliğinin zeminden 2,5m'den daha fazla olduğu bir konuma monte edin.



- Klimayı başka amaçlar için kullanmayın. Herhangi bir kalite kaybını önlemek için, üniteyi hassas cihazlar, gıda, bitkiler, hayvanlar veya sanat eserlerini soğutmada kullanmayın.
- Açık ateş üreten gereçleri, üniteden gelen hava akışına maruz kalan yerlere ya da iç ünitenin altına yerleştirmeyin. Tam olmayan yanmaya veya ısıdan dolayı ünitenin deforme olmasına neden olabilir.

## Kontrol Listesi

Aşağıdaki konulara montaj sırasında özellikle dikkat edin ve montaj tamamlandıktan sonra bunları kontrol edin.

Kontrol edilenlere ✓ onay işareti koyun	
<input type="checkbox"/>	İç ünite sağlam bir şekilde sabitlendi mi? Ünite düşebilir, titreşim ya da gürültü üretebilir.
<input type="checkbox"/>	Gaz kaçak testi yapıldı mı? Yetersiz soğumaya neden olabilir.
<input type="checkbox"/>	Ünite tam olarak yalıtıldı mı? Yoğuşma suyu damlayabilir.
<input type="checkbox"/>	Drenaj akışı rahat mı? Yoğuşma suyu damlayabilir.
<input type="checkbox"/>	Güç besleme voltajı isim plakasında belirtilene uyuyor mu? Ünite arızalanabilir veya parçalar yanabilir.
<input type="checkbox"/>	Kablo ve boru tesisatı doğru mu? Ünite arızalanabilir veya parçalar yanabilir.
<input type="checkbox"/>	Ünite güvenli bir biçimde topraklandı mı? Elektrik kaçağı tehlikesi.
<input type="checkbox"/>	Kablo ebatları teknik özelliklere uygun mu? Ünite arızalanabilir veya parçalar yanabilir.
<input type="checkbox"/>	İç ya da dış ünitelerin hava giriş ve çıkışını tıkayan herhangi bir şey var mı? Yetersiz soğumaya neden olabilir.
<input type="checkbox"/>	Soğutucu boru uzunluğu ve ilave soğutucu miktarı not edildi mi? Sistemdeki soğutucu yükü net olmayabilir. Tesisatın ileride yapılacak bakım ve servisi sırasında karışıklığı önlemek için gereklidir.
<input type="checkbox"/>	Hava filtreleri (arka kanalla birlikte monte edilirken) doğru tutturulmuş mu? Hava filtrelerinin bakımı mümkün olmayabilir.

## Montaj öncesi hazırlıklar

- Askı civatası konumu (Bkz. [şekil 2](#)).
- Bu iç ünite için fan hızı standart harici statik basınç sağlayacak şekilde önceden ayarlanmıştır.
  - Daha yüksek veya daha düşük harici statik basınç gerekirse, iç anahtar kutusu içinde bulunan terminal üzerindeki ilk ayarı değiştirerek harici statik basıncı yeniden ayarlayın. "[Saha ayarı](#)" [sayfa 5](#) başlıklı bölüme bakın.

NOT

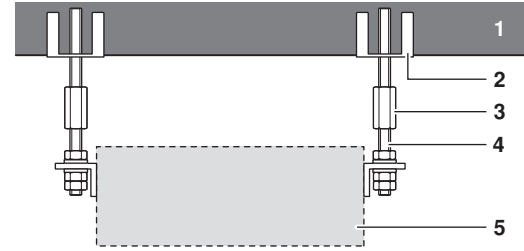


Klima ünitesi kanala bağlandığında, bir basınç düşüşü meydana gelecek ve evaporatördeki hava akışı azalacaktır. Maksimum harici statik basınç aşağıdaki değerleri geçemez:

	Maks. ESP
FDYP125	150 Pa
FDYP200+250	250 Pa
FDQ125	150 Pa
FDQ200+250	250 Pa

- Askı civatalarını takın (Bkz. "[Montaj örneği](#)" [sayfa 2](#)). Askı civatası için M10 civata kullanın. Mevcut tavanlarda ankrajlar kullanın, yeni tavanlarda ise ünite ağırlığını taşıması için tavanı takviye etmek amacıyla gömülü vidalama parçası, gömülü ankraj veya sahadan temin edilen diğer parçaları kullanın.

## Montaj örneği



- Tavan tabliyesi
- Ankraj
- Uzun somun veya germe donanımı
- Askı civatası
- İç ünite

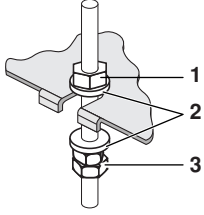
**Not:** Adı geçen parçalar sahadan temin edilir

## İç ünite montajı

Opsiyonel aksesuarları monte ederken, opsiyonel aksesuarların talimat el kitabına bakın. Saha koşullarına bağlı olarak, iç üniteyi monte etmeden önce opsiyonel aksesuarları monte etmek daha kolay olabilir.

### 1. İç üniteyi geçici olarak monte edin.

Askı mesnedini askı civatasına geçirin. Bir pul ve somun kullanarak askı mesnedinin altından ve üstünden sıkı bir şekilde tutturduğunuzdan emin olun.



- 1 Sahadan tedarik edilir.
- 2 Askı demiri rondelası
- 3 Sıkın (çift somun)

### 2. Üniteyi yatık monte etmeyin.

(Ünite yoğuşma akışına karşı yatık olduğunda, drenaj tavaşından dışarıya su damlayabilir.)

Ünitenin dört köşesinde de düz seviyede olup olmadığını su terazisi (1) veya su doldurulmuş vinil tüp (2) ile kontrol edin (Bkz. [şekil 3](#)).

### 3. Üst somunu sıkın.

Isı eşanjörü üzerinde toz toplanmasını önlemek için bir hava filtresi takılmıştır. Bu, ünitenin ömrünü uzatacaktır.

5. Hava girişini hava giriş kanalına ve hava çıkışını hava çıkış kanalına bağlayın. Titreşimi ve gürültü oluşumunu önlemek için klimanın kanal flanşları ile kanallar arasında her zaman esnek bir bağlantı temin edin.



Fan kanatçıklarına dokunulmasının önüne geçmek için hava çıkışının önüne koruyucu bir mahfaza takılmasını sağlayın. Koruma, ilgili yerel ve ulusal düzenlemelere uygun olmalıdır.

## Soğutucu borularının döşenmesi



Sahadaki tüm boru tesisat işlemleri (yoğunlaştırma ve klima üniteleri arasındaki sıvı hattı ve gaz hattı) lisanslı bir soğutma teknisyeni tarafından yapılmalı ve ilgili yerel ve ulusal yönetmeliklere uygun olmalıdır.

Dış ünitenin soğutucu boruları için, dış ünitenin yanında gelen montaj elkitabına bakın.

Saha borularını monte ederken aşağıdaki konulara dikkat edin:

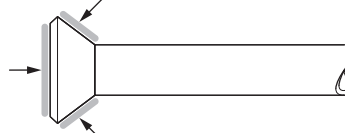
- Dış ünite soğutucu ile yüklenmiştir.
- Kullanılan soğutucu için uygun bir boru kesici ve genişletici kullanın.
- Sıvı hattı, klima ünitesine havşalı bir bağlantı ile bağlantı yapılmalıdır. Gaz hattı, doğrudan klima ünitesinin boru bağlantısına kaynatılmalıdır. 125 ünitesi olması durumunda, sıvı hattı ile gaz hattının her ikisi de klimaya havşalı bir bağlantı ile bağlanmalıdır.
- Havşalı bağlantılar olması durumunda, soğutucu kaçaklarını önlemek için boru ucunu temiz bir şekilde havşa açın.
- Üniteye boru bağlarken veya üniteden boru sökerken bir somun anahtarı ile tork anahtarını mutlaka birlikte kullanın (Bkz. [şekil 4](#)).

- 1 Boru birleşimi
- 2 Somun anahtarı
- 3 Havşa somunu
- 4 Tork anahtarı

- Havşa somunu ölçüleri için aşağıdaki tabloya bakınız.

Boru ebadı	Sıkma torku	Havşa ölçüsü A (mm)		Havşa biçimi
		R407C	R410A	
Ø6,4	14,2~17,2 N•m (144~176 kgf•cm)	8,3~8,7	8,7~9,1	
Ø9,5	32,7~39,9 N•m (333~407 kgf•cm)	12,0~12,4	12,8~13,2	
Ø12,7	49,5~60,3 N•m (504~616 kgf•cm)	15,4~15,8	16,2~16,6	
Ø15,9	61,8~75,4 N•m (630~770 kgf•cm)	18,6~19,0	19,3~19,7	
Ø19,1	97,2~118,6 N•m (990~1210 kgf•cm)	22,9~23,3	—	

- R407C/R410A soğutucu kullanıldığından, bağlamadan önce havşa kısımlarının çevresine eter yağı veya ester yağı sürün. Buraya eter yağı veya ester yağı sürün



- Uygun sıkma torkunu belirlemek için yukarıdaki tabloya bakın. (Fazla sıkılırsa havşa zarar görerek sızıntıya neden olabilir.)
- Boru rakorunda gaz kaçağı olup olmadığını kontrol edin.
- Bağlantı elemanı (rakor) yalıtımının yalnızca gaz hattı tarafını sızdırmazlık parçası (verilen) ile sarın.
- Bakır alaşım dikişsiz boru kullanın (ISO 1337).

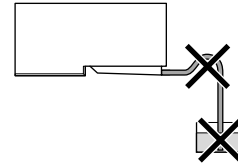
## Tesisatın vakumla kurutulması

Dış ünitenin montaj kılavuzuna bakın.

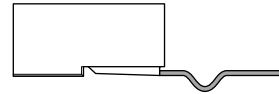
## Drenaj borularının döşenmesi



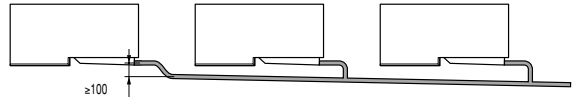
- Drenaj hortumunu düzgün drenaj sağlayacak şekilde düzenleyin. Kusurlu drenaj binanın ıslanmasına neden olabilir.



- Drenaj hortumu dış tarafa aşağıya doğru eğimli olmalıdır.
- Hiçbir zaman drenajın ucunu suya batırmayın.



- Kötü kokuları önlemek için bir tutucu kullanılabilir.
- Drenaj hortumunu uzatırsanız, daima polietilen köpük izolasyon malzemesiyle (sahadan temin edilir) dış kenara kadar izole edin.



- Minimum 1:100'lük bir aşağı eğim sağlamak için her 1 ila 1,5 m'de bir askı demiri takın.
- Birden çok drenaj borusu birleştirildiğinde, boruları yukarıdaki şekilde gösterildiği gibi takın.

## Drenaj kontrolü

Drenaj hortumunun sıkıca bağlandığından emin olun. Suyun sorunsuz akıp akmadığını kontrol etmek için drenaj tavasına biraz su dökün.



Klimanın çalışması sırasında dış drenaj borularından yeterli drenaj gerçekleştirilemiyorsa, boru toz ve pislikle tıkanmış olabilir. Bunun sonucunda iç üniteden su sızabilir. Bu şartlar altında klimanın çalışmasını durdurun ve satıcınıza ya da klima servis istasyonuna başvurun.

## Saha kablo bağlantıları

### Genel talimatlar



- Tüm kablo tesisat işlemleri yetkili bir elektrik teknisyeni tarafından yapılmalıdır. Sahadan temin edilen tüm elemanlar ve elektrik tesisatının tamamı uygulanabilir yerel ve ulusal yasalara uygun olmalıdır.
- Yüksek gerilim  
Elektrik çarpmasının önüne geçmek için, elektrik parçalarına servis yapılmasının 1 dakika veya daha fazla öncesinde güç girişini kestiğinizden emin olun. 1 dakika geçtikten sonra bile, ana devre kapasitörlerinin veya elektrik parçalarının terminallerindeki gerilimi daima ölçün ve dokunmadan önce bu gerilimlerin 50 V DC veya daha az olduğundan emin olun.

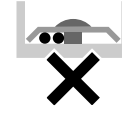
- Sadece bakır tel kullanın.
- Dış ünite, iç üniteler ve uzaktan kumandanın kablo bağlantıları için anahtar kutusu kapağında bulunan "Kablo şeması"ni takip edin. Uzaktan kumandanın asılmasına ilişkin ayrıntılar için "uzaktan kumandanın montajı" bahsine bakın. Elektrik işleri için aynı zamanda bkz. "İç kablo bağlantıları - parça listesi" sayfa 6.
- Tüm sistemin enerji girişini kapatmaya yeterli bir devre kesici takılmalıdır.
- Mutlaka özel olarak ayrılmış bir güç devresi (başka bir gereçle paylaşılmayan güç beslemesi) kullanın.
- Dış üniteye bağlanan güç besleme elektrik kablosunun ebadı, devre kesici ve anahtar kapasitesi ile kablo tesisatı talimatları için dış ünitenin montaj kılavuzuna bakın.



- Elektrik çarpmasına mani olmak için bir toprak kaçak kesicisi monte edildiğinden emin olun.
- Klimanın elektriksel olarak topraklandığından emin olun.  
Elektrik çarpmasına mani olmak için, ünitenin topraklandığından ve toprak kablosunun gaz veya su borusuna, paratonere veya telefon toprak teline bağlanmadığından emin olun.
- Bir sigorta yandığında, farklı amper değerindeki bir sigortayla veya başka tellerle değiştirmeyin.  
Ünitenin bozulmasına veya yangına neden olabilir.
- Bir güç kordonunu bağlarken veya ayırırken akım taşıyan iletkenlerin topraklama iletkeninden önce sıkı olduğundan emin olun.

- Güç besleme terminal bloğuna bağlantı için yuvarlak sıkıştırma stilinde terminal kullanın. Elde olmayan nedenlerle kullanılamaması halinde mutlaka aşağıdaki yönergelere uyun.
  - Aynı güç besleme terminaline farklı ebatta kablolar bağlamayın. (Bağlantıdaki gevşeklik aşırı ısınmaya neden olabilir.)

- Aynı boyuttaki kabloları bağlarken, aşağıdaki şekle göre takın.



- Aynı topraklama terminaline farklı ebatta kablolar bağlamayın. Bağlantıdaki gevşeklik korumayı zayıflatır.
- Yalnızca belirtilen kabloları kullanın ve kabloları terminallere sıkıca bağlayın. Kabloların terminallere dış gerilme uygulamalarına dikkat edin. Kabloların diğer donanımlara engel oluşturmaması için, örn. anahtar kutusu kapağını zorlayarak açmak gibi, kabloları düzenli tutun. Kapağın iyice kapandığından emin olun. Eksik bağlantılar aşırı ısınmaya ve daha kötü durumlarda elektrik çarpmasına yada yangına neden olabilir.
- Terminal vidalarını sıkıca için uygun tornavidayı kullanın. Küçük tornavidalar vida başına zarar verebilir ve uygun sıkıya engel olur.  
Terminal vidalarının aşırı sıkılması vidalara zarar verebilir. Standart sıkma torku 0,9 N•m'dir.

### Elektrik özellikleri

Ayrıntılar için "Elektrik verileri"ne bakın.

### Saha kablosu özellikleri

	Kablo	Ebat (mm <sup>2</sup> )	Uzunluk
İç üniteler arasında	H05VV-U4G <sup>(1),(2)</sup>	1	—
Ünite - uzaktan kumanda	Kırlı kablo (2 tel) <sup>(3)</sup>	0,75–1,25	Maks. 500 m <sup>(4)</sup>
İç fan güç beslemesi.	İlgili yerel ve ulusal düzenlemelere uygun olmalıdır		

- (1) Yalnızca korunmuş borular olması halinde gereklidir. Koruma yoksa H07RN-F kullanın.
- (2) İç ve dış üniteler arasındaki iletim kablolarını harici kuvvetlere karşı korumak için bir kablo borusu içinden döşeyin ve kablo borusunu soğutucu borularıyla birlikte duvardan geçirin.
- (3) Uzaktan kumanda için çift izolasyonlu kablo kullanın (kılıf kalınlığı: ≥1 mm) veya kullanıcının temas edememesi için kabloları bir duvardan veya kablo borusundan döşeyin.
- (4) Bu uzunluk, grup kontrol sistemindeki toplam uzatılmış uzunluk olacaktır.

### Elektrik kablo tesisatında dikkat edilecekler

- Terminal cihazlarında çalışma yapılmadan önce, tüm besleme devreleri kapatılmalıdır.
- Tüm kablo tesisatı tamamlanana kadar ana şalteri açmayın. Ana şalter, tüm kutuplarda en az 3 mm kontak ayırmasına sahip olmalıdır.

### Ünitelerin kablo bağlantılarının yapılması ve uzaktan kumanda kordonlarının bağlanması yöntemleri (Bkz. şekil 6)

- Ünitelerin kablo bağlantılarının yapılması (güç besleme kabloları)
- İç ünite fan motorunun L-N terminaline ayrı bir güç beslemesi kullanarak ara bağlantı kablolarını (dışarıdan içeriye) 1-2-3 terminaline (1) bağlayın.
- Uzaktan kumanda kodu.  
Kabloları uzaktan kumanda terminaline bağlayın (P1,P2) (Polarite yok) (2).

## Önlemler

- Uzaktan kumanda kablolarını diğer kablolarla beraber kelepçelemeyin. Bunun yapılması işlev bozukluğuna açabilir.
- Kumandayı doğrudan güneş ışığına maruz kalan yerlere koymayın.  
LCD ekranın rengi bozularak veriler görüntülenemez hale gelebilir.
- Uzaktan kumanda kabloları ve üniteleri birbirine bağlayan kablolar, diğer güç besleme kablolarından en az 50 mm uzakta olmalıdır. Bu kurala uyulmaması işlev bozukluğu ile sonuçlanabilir.

## Kablo bağlantı örneği

### İkili tip (Bkz. [şekil 7](#))

Uzaktan kumanda 1 iç üniteyi kontrol eder (standart sistem).

### İki uzaktan kumanda ile kontrol (Bkz. [şekil 8](#))

İki uzaktan kumanda 1 iç üniteyi kontrol eder.

### Grup kontrolü (Bkz. [şekil 9](#))

Uzaktan kumanda 16 iç üniteye kadar kontrol eder.

(İç ünitelerin hepsi uzaktan kumandaya göre çalışır.)

(Bkz. [şekil 7](#), [şekil 8](#) ve [şekil 9](#)).

- 1 Şebeke elektrik bağlantısı
- 2 Ana anahtar
- 3 Sigorta
- 4 Dış ünite
- 5 İç ünite
- 6 Uzaktan kumanda
- 7 Uzaktan kumanda (Opsiyonel aksesuarlar)

## NOT



1. Uzaktan kumanda dışındaki tüm iletim kabloları terminaldeki sembolle uyumalıdır.
2. İletim tesisatında blendajlı kablo kullanın. Blendajlı kablonun blendajını, kontrol kutusu içindeki terminali topraklayan uzaktan kumanda kablosunun topraklama vidasına "⚡" topraklayın.
3. Grup kontrolü uzaktan kumandası için, en fazla fonksiyona sahip olan iç üniteye uygun (iki tarafa açılır kapağa iliştiirildiği şekilde) uzaktan kumandayı seçin.
4. Aynı sistem üzerindeki ünitelere güç beslemek için tek bir anahtar kullanılabilir. Ancak, branşman anahtarları ve branşman devre kesicileri dikkatle seçilmelidir.
5. Cihazı gaz borularına, su borularına, paratoner çubuklarına topraklamayın ya da telefonlarla çapraz topraklama yapmayın. Yanlış topraklama elektrik çarpmasına neden olabilir.

## Saha ayarı

### Harici statik basıncın ayarlanması

Klima ünitesine bağlanmış olan harici statik basınca (kanallar, filtre, vs.) bağlı olarak anahtar kutusundaki kablolar değiştirilerek fan hızı ayarlanmalıdır. (Bkz. [şekil 5](#))

Fabrika ayarı: fan hızı **M**.

Yüksek ESP: fan hızı **H**.

Düşük ESP: fan hızı **L**.

### Hava filtre işaretinin ayarlanması

- Uzaktan kumandalarda, hava filtrelerinin temizlik zamanını göstermek için likit kristal ekran hava filtre işareti vardır.
- İKİNCİ KOD No.'yu odadaki pislik ve toz miktarına bağlı olarak tabloya göre değiştirin. (İKİNCİ KOD No. hava filtresi kirliliği-hafif olarak fabrikada "01" olarak ayarlanmıştır.)

Ayar	Hava filtre işaretinin görüntülenmesi için zaman aralığı (uzun ömürlü tip)	Mod No.	BİRİNCİ KOD No.	İKİNCİ KOD No.
Hava filtresi kirliliği - hafif	±2500 saat	10 (20)	0	01
Hava filtresi kirliliği - ağır	±1250 saat			02

### Uzak sensörün ayarlanması

Müşterinin termostörünü seçme imkanı vardır. Hem ünite de hem de uzaktan kumandada termostör bulunmaktadır.

### Ayar

Ayar	Mod No.	BİRİNCİ KOD No.	İKİNCİ KOD No.
Devrede	20	2	01
Devre dışı	20	2	02

Uzak sensörü devreye sokmak veya devreden çıkarmak için İkinci kod n° tabloya göre değiştirilir.

## Test işletimi

Bkz. "[Kontrol Listesi](#)" sayfa 2.

Soğutucu boruları, drenaj boruları ve elektrik kablolarının montajını tamamladıktan sonra üniteyi korumak için test işletimini gereği gibi yürütün.

1. Gaz tarafı stop vanasını açın.
2. Sıvı tarafı stop vanasını açın.
3. Karter ısıtıcısına 6 saat süreyle elektrik verin.
4. Uzaktan kumanda ile soğutma işletimini seçin ve işletimi başlatmak için AÇMA/KAPAMA butonuna basın.
5. Kontrol/Test İşletimi butonuna 4 defa basarak Test İşletimi modunda 3 dakika çalıştırın.
6. Kontrol/Test İşletimi butonuna basın ve normal olarak çalıştırın.
7. Ünitenin çalışmasını kullanım kılavuzuna göre teyit edin.

## Önlemler


Ünite de bir sorun oluşması ve ünitenin çalışmaması durumunda, ünite de bulunan arıza teşhis etiketine bakın.



# İç kablo bağlantıları - parça listesi

Ünite üzerindeki kablo şemasına bakın.

Kullanılan kısaltmalar aşağıda listelenmiştir.

<b>NOT</b>	Merkezi uzaktan kumandayı kullanırken, üniteye bağlantısı için kılavuza bakın.
	Uzaktan kumanda kablosunun blendajını iç üniteye topraklayın.
	Anahtar kutusunu açmadan önce güç girişinin kapatıldığından emin olun.
	Sigorta bağlantısı F5U'nun anma akımı 16 A olmalıdır.

==■■■■==	: SAHA KABLOLARI
□□□□	: TERMİNAL
⊗	: KONEKTÖR
⊕	: KORUYUCU TOPRAKLAMA (VİDASI)
BLK	: SİYAH
BLU	: MAVİ
RED	: KIRMIZI
WHT	: BEYAZ
YLW	: SARI

A1P	Baskı devre kartı
A3P	Baskı devre kartı
C1R	Kapasitör (fan)
F1T	Termik sigorta (M1F gömülü)
F5U	Sigorta
HAP, HBP	Işık yayan diyot (Servis monitörü - YEŞİL)
K1F	Manyetik kontaktör (M1F)
M1F	Motor (fan)
Q1DI	Toprak kaçak kesicisi
R1T	Termistör (hava)
R2T	Termistör (serpantin)
RC	Sinyal alıcı devresi
RyF1	Manyetik röle (fan)
SS1	Seçici anahtar (acil durum)
T1R	Trafo
TC	Sinyal iletim devresi
X1M	Bağlantı sıra klemensi

## Kablo adaptörü

RyC, RyF	Manyetik röle
----------	---------------

## Opsiyonel parça konektörü

X25A	Konektör (Grup kontrol adaptörü)
X30A	Konektör (Sky Air serisi için arayüz adaptörü) (yalnız FDYP125~250 için)
X33A	Konektör (Kablo adaptörü)
X40A	Konektör (uzaktan açma/kapama, zorunlu kapama)
X60A,X61A	Konektör (Sky Air serisi için arayüz adaptörü) (yalnız FDQ için)

## Kablolu uzaktan kumanda

BS1	AÇMA/KAPAMA butonu
BS2	Zamanlayıcı modu başlatma/durdurma butonu
BS3,BS8	Programlama zamanlayıcı butonu
BS4	Sıcaklık ayar butonu yukarı
BS6	İşletim modu seçici butonu
BS7	Zamanlayıcı açma/kapama butonu
BS9	Sıcaklık ayar butonu aşağı
BS12	KONTROL/TEST işlemini butonu
BS14	Filtre işareti sıfırlama butonu
H1P	Işık yayan diyot (Servis monitörü-Kırmızı)
LCD	Sıvı kristal görüntü birimi
SS1	Seçici anahtar (ANA/ALT)

