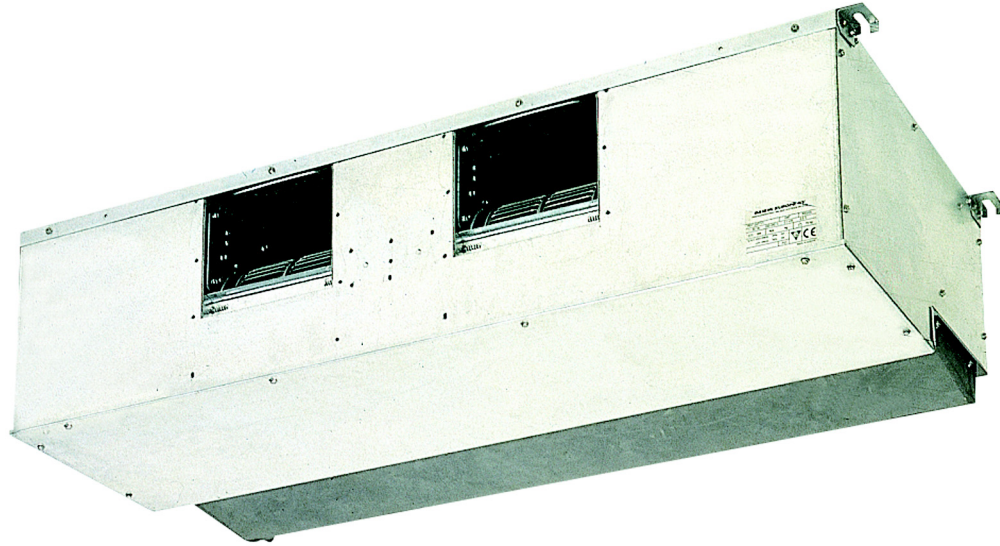




Klima

Teknik Bilgiler

Gizli tavan tipi ünite



EEDTR13-100

FDQ-B

İÇİNDEKİLER

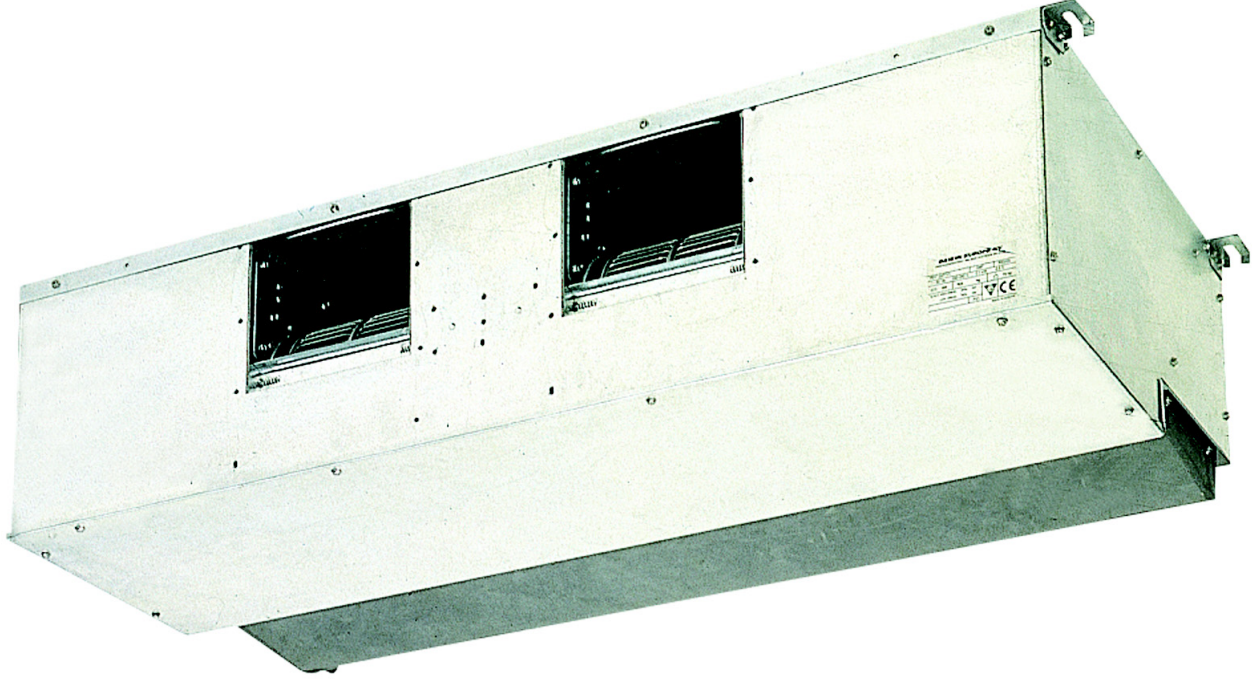
FDQ-B

1	Özellikler	2
2	Teknik Özellikler	3
	Teknik Özellikler	3
	Elektrik Özellikleri	3
3	Seçenekler	5
	Seçenekler	5
4	Boyut çizimleri	6
	Boyut Çizimleri	6
5	Tesisat diyagramları	7
	Tesisat Şemaları	7
6	Kablo diyagramları	8
	Kablo Diyagramları - Monofaze	8
7	Ses verileri	9
	Ses Gücü Aralığı	9
	Ses Basıncı Aralığı	10
8	Fan özellikleri	11
	Fan Özellikleri	11
9	Montaj	12
	Montaj Yöntemi	12

1 Özellikler

- İç dekora sorunsuz uyum sağlar: sadece emme ve deşarj ızgaraları görünür
- 250Pa'ya kadar harici statik basınç, uzun kanallar çekilmesine ve esnek uygulamaya olanak sağlar: geniş alanlarda kullanım için idealdir
- Isıtma modunda 26,4kW'ya kadar
- Standart yerleşik drenaj pompası drenaj sisteminin güvenilirliğini artırır

1



Evde yokken
çalışma



Sadece fan



Otomatik
soğutma-ısıtma
geçişi



Fan hız
kademeleri



Kuru program



Hava filtresi



Haftalık
programlayıcı



Kablolu uzaktan
kumanda



Merkezi
kumanda



Otomatik
yeniden başlat



Otomatik arıza
teşhisi

2 Teknik Özellikler

2-1 Teknik Özellikler				FDQ200B	FDQ250B	
Güç girişi - 50Hz	Soğutma	Nom.	kW	1.340		
	Isıtma	Nom.	kW	1.340		
Gövde	Renk				Boyasız	
	Malzeme				Galvanizli çelik	
Boyutlar	Ünite	Yükseklik/ Genişlik/Derinlik	mm	450/1.400/900		
	Ambalajlı ünite	Yükseklik/ Genişlik/Derinlik	mm	607/1.515/1.055		
Gerekli tavan boşluğu >			mm	450		
Ağırlık	Ünite		kg	89,0	94,0	
	Ambalajlı ünite		kg	108,0	113,0	
Isı eşanjörü	Uzunluk		mm	1.200		
	Sıra	Miktar	3			
	Kanat açısı		mm	2,00		
	Geçişler	Miktar	12			
	Yüzey alanı		m ²	0,634		
	Kademeler	Miktar	24			
	Boş boru sacı deliği	Miktar	0			
	Tüp tipi		ø8 Hi-XSS			
	Kanat	Tip	Asimetrik kanat			
		Koşullandırma	Hidrofilik			
Fan	Tip		Sirocco fan			
	Miktar		2			
	Hava akış hızı	Soğutm a	Nom.	m ³ /dk	69,0	89,0
		Isıtma	Nom.	m ³ /dk	69,0	89,0
	Cihaz dışı statik basınç	Yüksek		Pa	250	
		Nom.		Pa	250	
Düşük		Pa	250			
Fan motoru	Miktar		1			
	Model		DPC241-241NB			
	Tahrik		Doğrudan tahrik			
	Hız	Adımlar	3		2	
	Çıkış	Yüksek	W	650	1.000	
Ses gücü seviyesi	Soğutma	Nom.	dBA	81,0	82,0	
Ses basıncı seviyesi	Soğutma	Yüksek	dBA	45,0	47,0	
	Isıtma	Süper yüksek/ Düşük	dBA	-/45,0	-/47,0	
Soğutucu	Tip		R-410A			
Boru bağlantıları	Sıvı	Tip/DÇ	mm	Konik bağlantı/9.52	Konik bağlantı/12.7	
	Gaz	Type/DÇ	mm	Sert lehimli bağlantı/22.2		
	Drenaj		25			
	Isı izolasyonu		Hem sıvı hem de gaz borularında			
Sıcaklık kontrolü				Soğutma ve ısıtma için mikroislemcili termostat		
Hava yönü kontrolü				Yukarı ve aşağı		
Hava filtresi	Tipi		Kalıp dayanımlı reçine ağı			
Güvenlik aygıtları	Parça	01	Fan motoru termal sigorta			

Standart Aksesuarlar : Montaj ve çalıştırma el kitabı; Miktar : 1;

2-2 Elektrik Özellikleri				FDQ200B	FDQ250B
Güç beslemesi	Ad		V3		
	Faz		1~		
	Frekans		Hz	50	
	Voltaj		V	230	

2 Teknik Özellikler

2-2 Elektrik Özellikleri			FDQ200B	FDQ250B
Voltaj aralığı	Min.	%		-10
	Maks.	%		10
Akım - 50Hz	Zmaks	Liste	Gereklilik bulunmamaktadır	
Güç beslemesi girişi			İç ünite ve dış ünite	

2

Notlar

- (1) Ses değerleri, düzeltme katsayıları kullanılarak yarı yankısız bir odada ölçülmüştür.
- (2) Ses basıncı seviyesi, üniteden 1m uzaklıkta bir mikrofon aracılığıyla ölçülmektedir.
- (3) Ses basıncı seviyesi, mesafeye ve akustik ortama bağlı olan nispi bir değerdir. Daha ayrıntılı bilgi için, lütfen ses seviyesi çizimlerine bakınız.
- (4) Ses gücü seviyesi, bir ses kaynağının ürettiği gücü gösteren mutlak bir değerdir.
- (5) Daha fazla bilgi için, kablo şemasına, isim etiketine ve kurulum kılavuzuna bakınız.

3 Seçenekler

3 - 1 Seçenekler

FDQ-B

Opsiyon	Seçenek adı	FDQ200B	FDQ250B
Elektrikli uygulamalar için kablo adaptörü	KRP4A51	X	X
Kablo adaptörü (taze hava girişiyle ara kilitli)	KRP1B54	X	X
Sky Air serisi için arayüz adaptörü	DTA102A52	-	-
	DTA112B51	X	X
Merkezi kumanda	DCS302C51	X	X
Birleşik AÇIK/KAPALI kumanda	DCS301B51	X	X
Program zamanlayıcısı	DST301B51	X	X
Harici elektrikli ısıtıcı, nem giderici ve/veya saat sayacı için opsiyonel baskılı devre kartı	EKRP1B2	X	X
Kablolu uzaktan kumanda	BRC1D52	X	X
Kablolu uzaktan kumanda	BRC1E51A7 *1	X	X
Kablolu uzaktan kumanda	BRC1E52A7 *2	X	X
Kablolu uzaktan kumanda	BRC1E52B7 *3	X	X
Uzaktan AÇMA/KAPAMA ve ZORLAMALI KAPAMA kiti	EKRORO	X	X

NOTLAR

Sayaçla bağlantı ancak EKRP1B2 kullanıldığında mümkündür.

*1 Mevcut dil seçenekleri şunlardır: İngilizce, Almanca, Fransızca, Hollandaca, İspanyolca, İtalyanca, Yunanca, Portekizce, Rusça ve Türkçe.

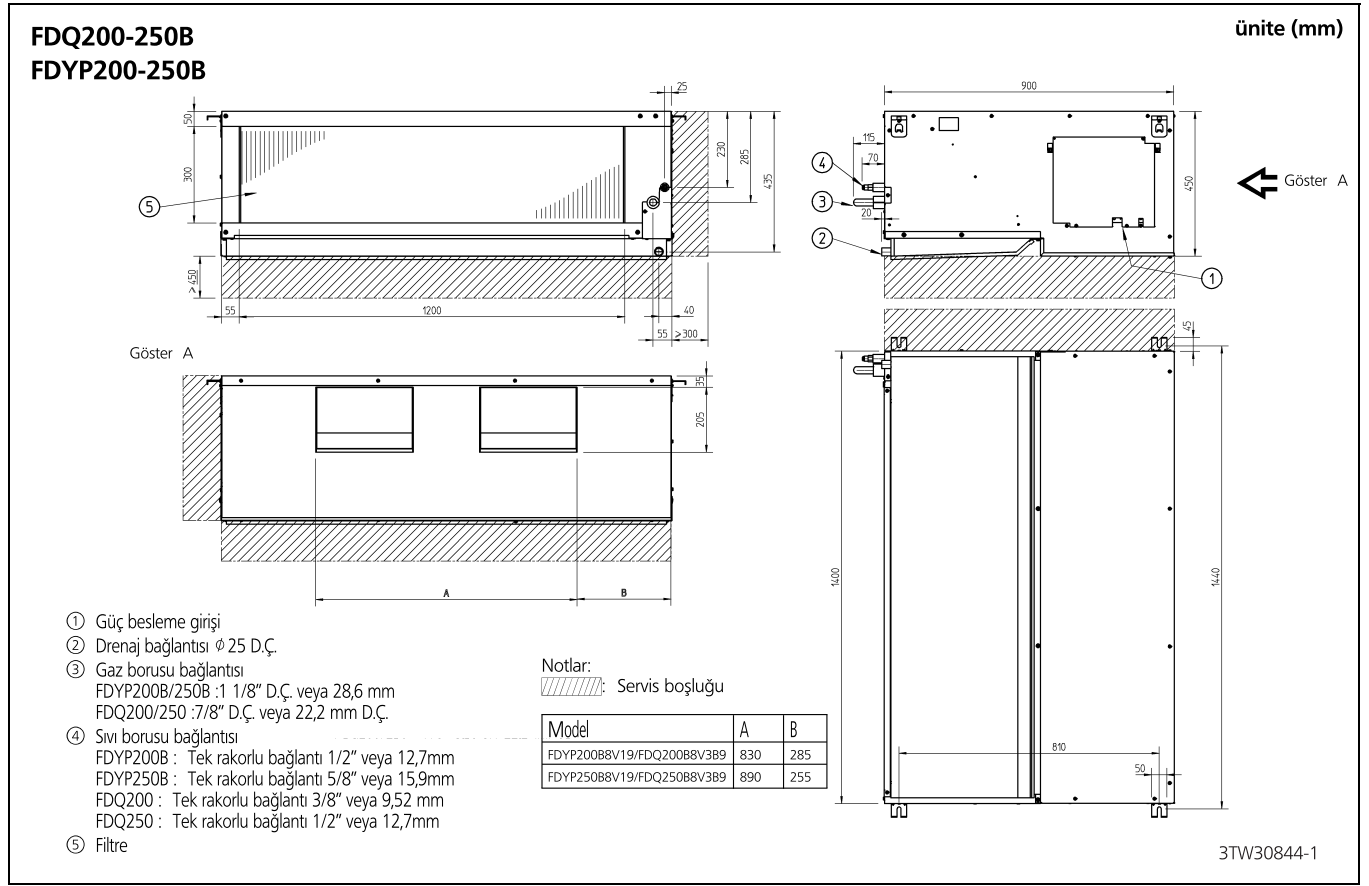
*2 Mevcut dil seçenekleri şunlardır: İngilizce, Almanca, Fransızca, Hollandaca, İspanyolca, İtalyanca, Yunanca, Portekizce, Rusça, Türkçe ve Lehçe.

*3 Mevcut dil seçenekleri şunlardır: İngilizce, Almanca, Arnavutça, Bulgarca, Hırvatça, Çekçe, Macarca, Romanca, Sırpça, Slovakça ve Slovence.

3TW22809-1H

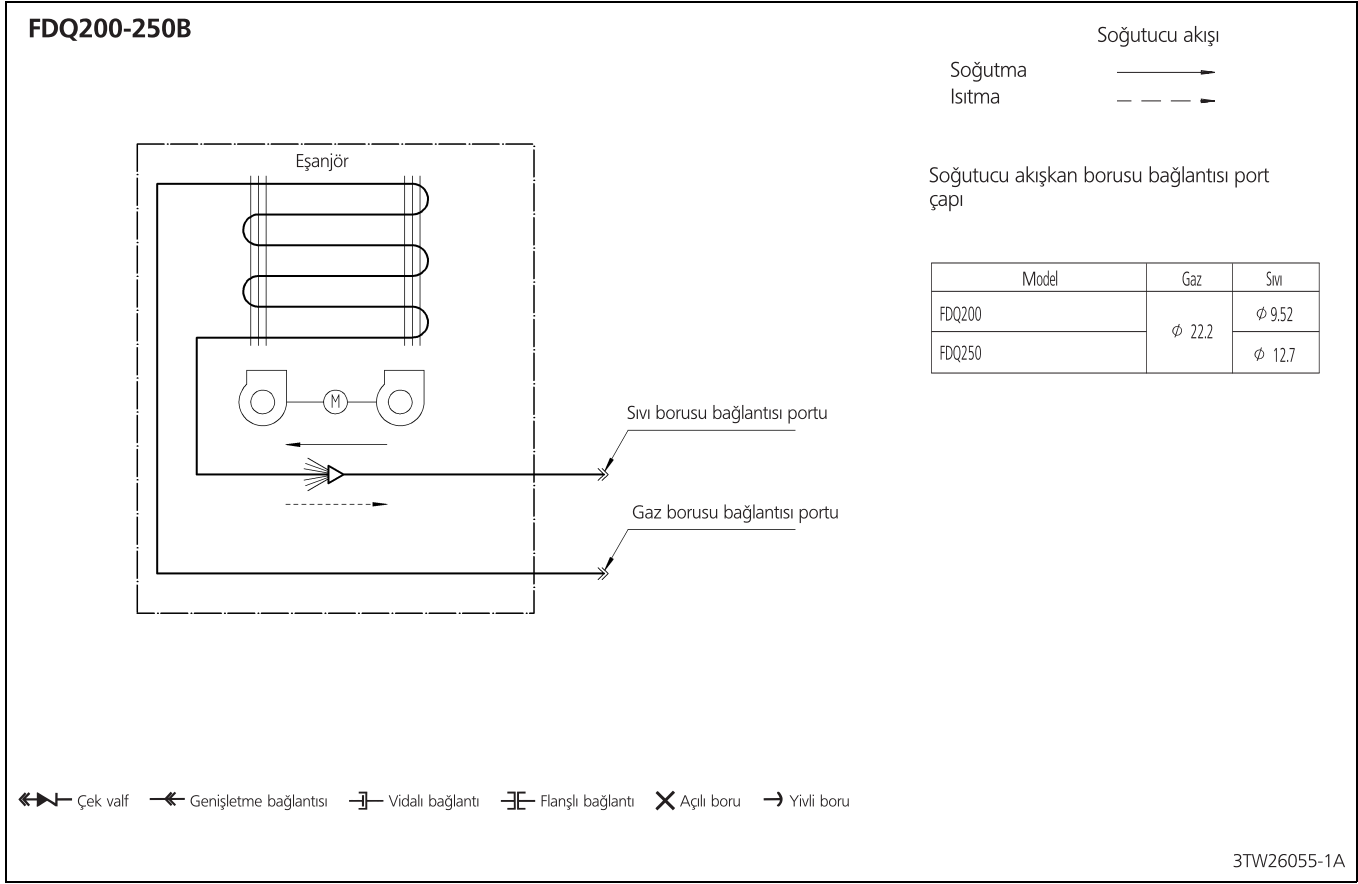
4 Boyut çizimleri

4 - 1 Boyut Çizimleri



5 Tesisat diyagramları

5 - 1 Tesisat Şemaları



6 Kablo diyagramları

6 - 1 Kablo Diyagramları - Monofaze

FDQ-B

Notlar

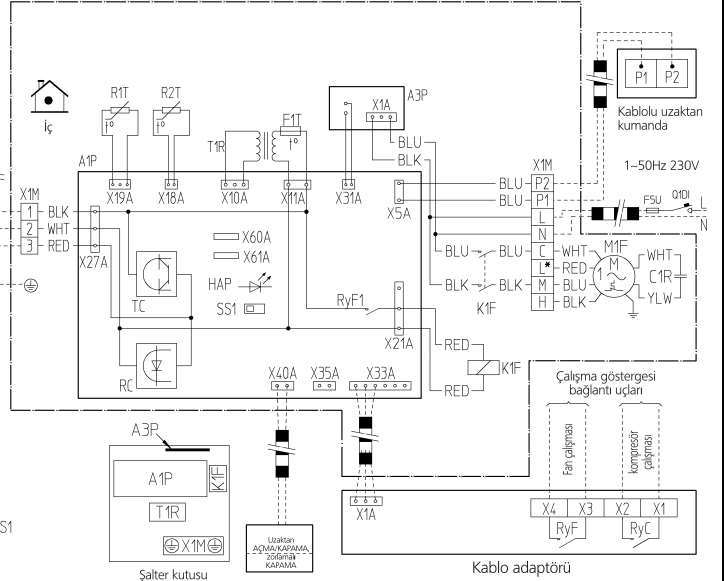
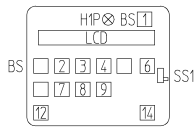
- Merkezi uzaktan kumanda kullanırken, üniteye bağlantı için kılavuza bakınız.
- Anahtar kutusunu açmadan önce güç beslemesinin kapatıldığından emin olun.
* L-tap, 250 sınıfı için mevcut değildir.

▬ Saha kabloları ▬ Bağlantı ucu
 [] Konektör [] Koruyucu topraklama (vidası)

Renkler

BLK: Siyah / BLU: Mavi
 RED: Kırmızı / WHT: Beyaz / YLW: Sarı

Kablolu kumanda ayrıntıları



A1P	Baskılı devre kartı
T1R	Transformatör (230V / 21,8V)
A3P	Baskılı devre kartı
C1R	Kapasitör (fan)
F1T	Termal sigortası (M1F gömülü)
HAP	Işk yayarı diyot (servis monitörü yeşil)
K1F	Manyetik kontakör (M1F)
M1F	Motor (fan)

R1T	Termistör (hava)
R2T	Termistör (bobin)
RyF1	Manyetik röle (fan)
SS1	Seçim şalteri (acil durum)
X1M	Klemens yeridi
RC	Sinyal alıcı devresi
TC	Sinyal verici devresi
F5U	Sigorta
Q1D1	Topraklama kaçacağı kesicisi

Kablolu uzaktan kumanda	
BS1	Açma/Kapama düğmesi
BS2	Zamanlama modu başlatma/durdurma düğmesi
BS3,BS8	Saat programlama düğmesi
BS4	Sıcaklık ayar düğmesi arttırma
BS9	Sıcaklık ayar düğmesi azaltma
BS6	Çalışma modu seçim düğmesi
BS7	Zamanlayıcı açma/kapama düğmesi
BS12	Kontroltest çalışması düğmesi

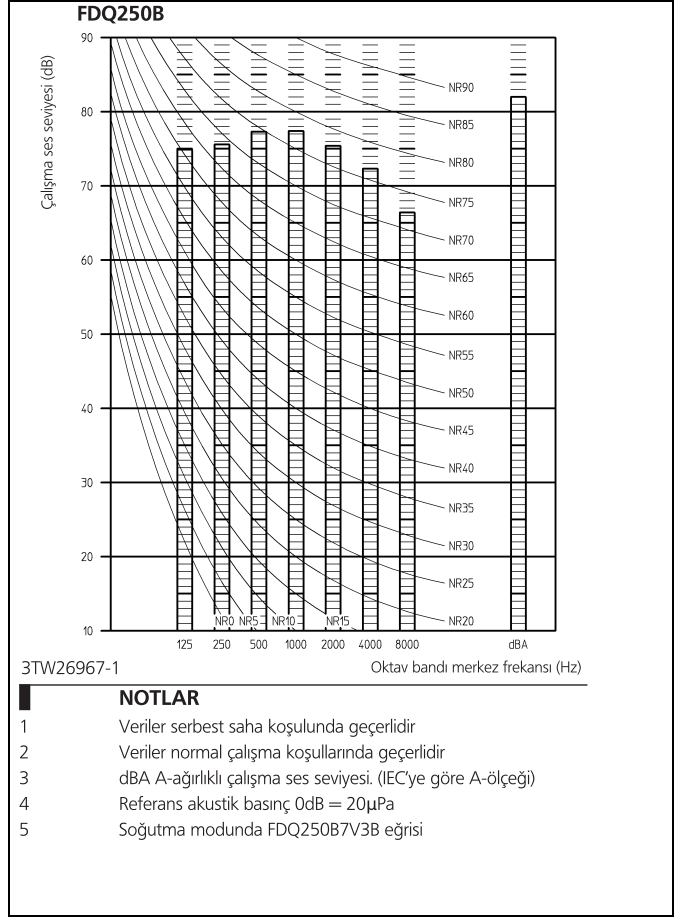
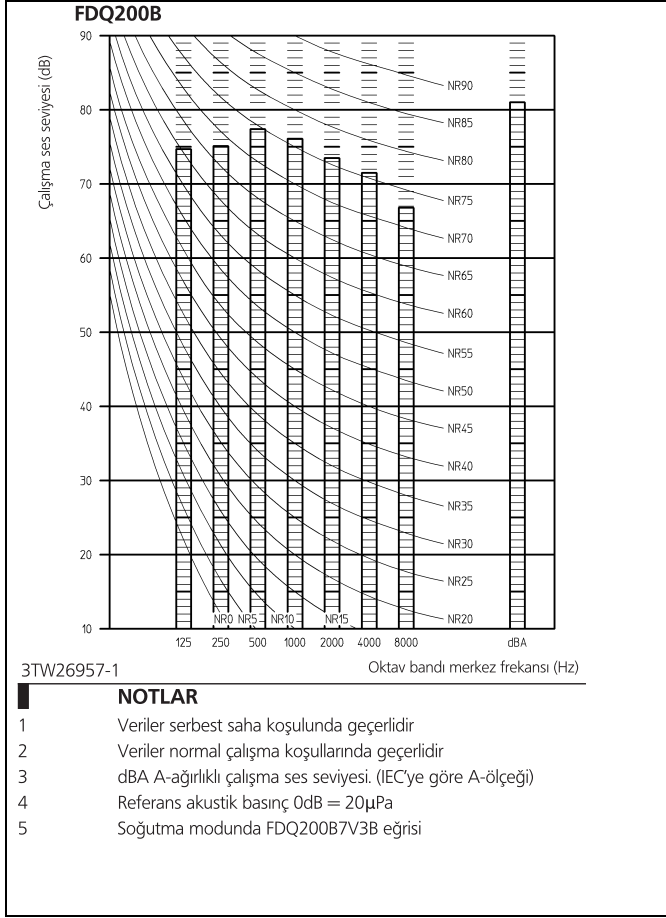
BS14	Filtre işareti sınıflama düğmesi
H1P	Işk yayarı diyot (servis monitörü kırmızı)
LCD	Lümi kristal ekran
SS1	Seçim şalteri (ana/bağlı)

Kablo adaptörü	
RyC,RyF	Manyetik röle
X60A	Opsiyonel parça konektörü
X61A	Konektör (SKY AIR / US serisi için arayüz adaptörü)
X33A	Konektör (kablo adaptörü)
X35A	Konektör (grup kontrol adaptörü)
X40A	Konektör (uzaktan AÇMA/KAPAMA, zorlamalı KAPAMA)

2TW26036-1C

7 Ses verileri

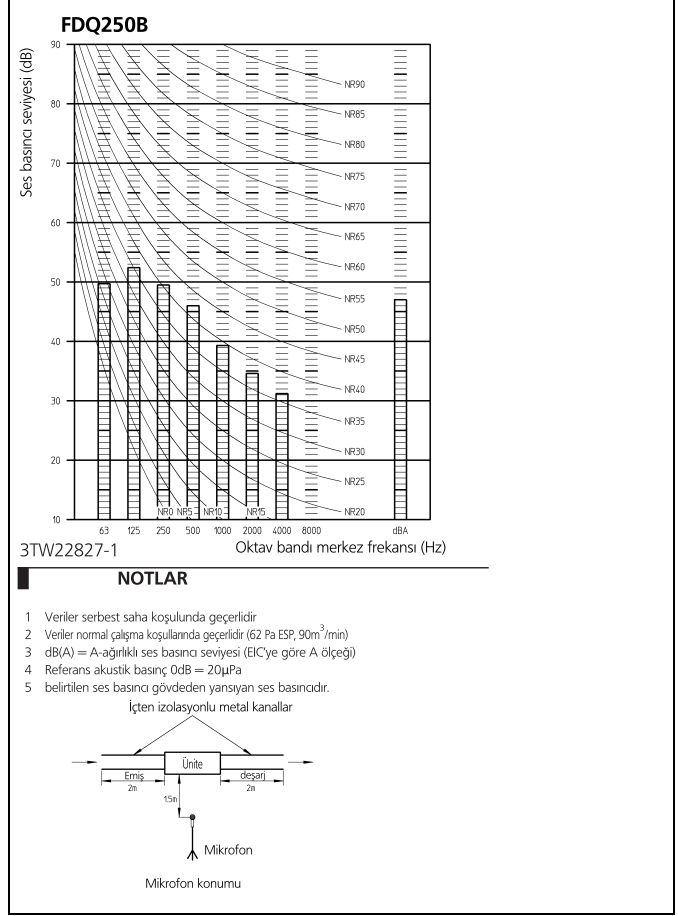
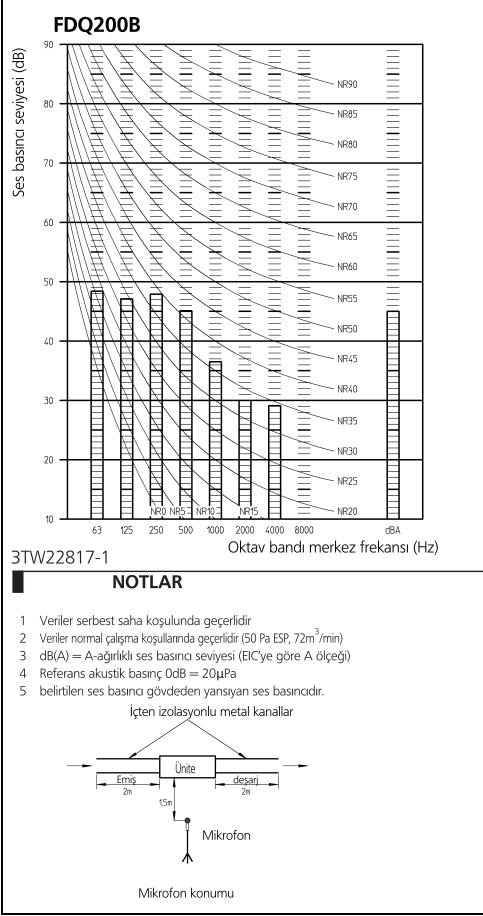
7 - 1 Ses Gücü Aralığı



7 Ses verileri

7 - 2 Ses Basıncı Aralığı

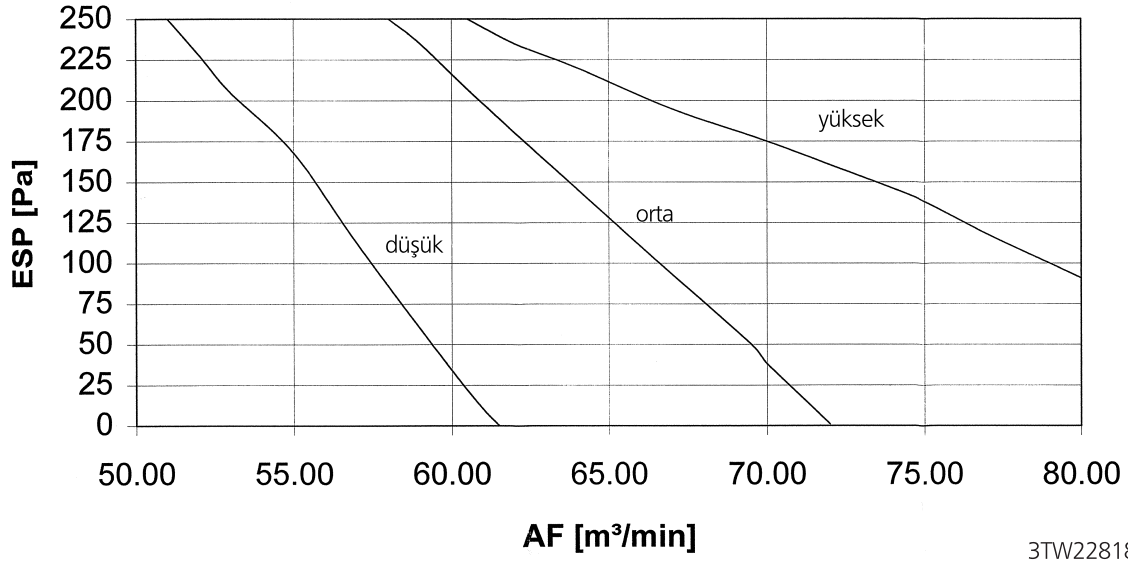
7



8 Fan özellikleri

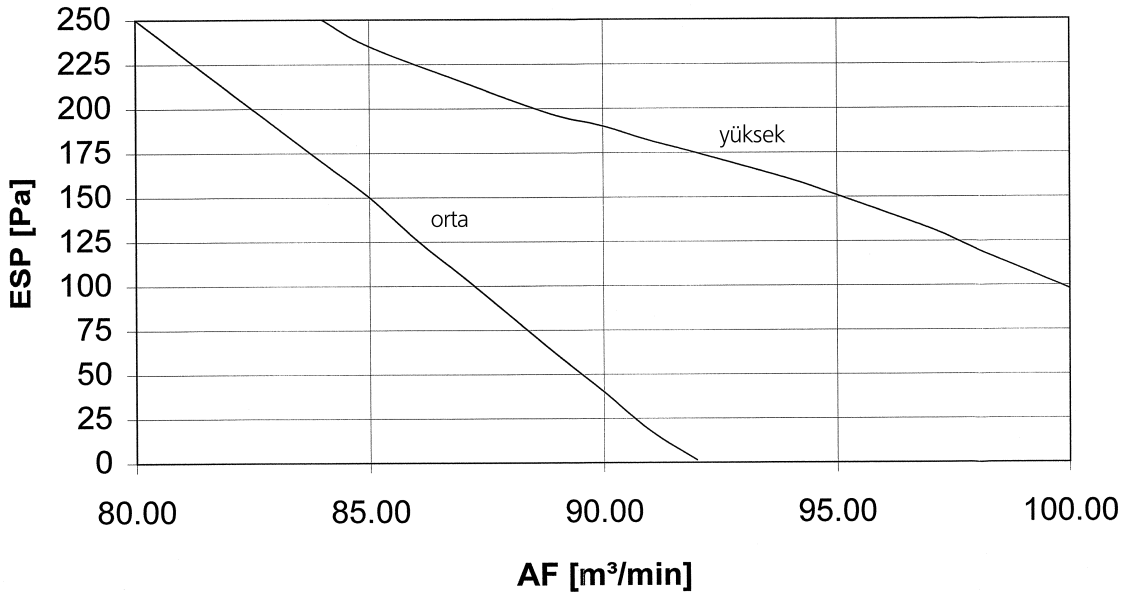
8 - 1 Fan Özellikleri

FDQ200B



3TW22818-1

FDQ250B

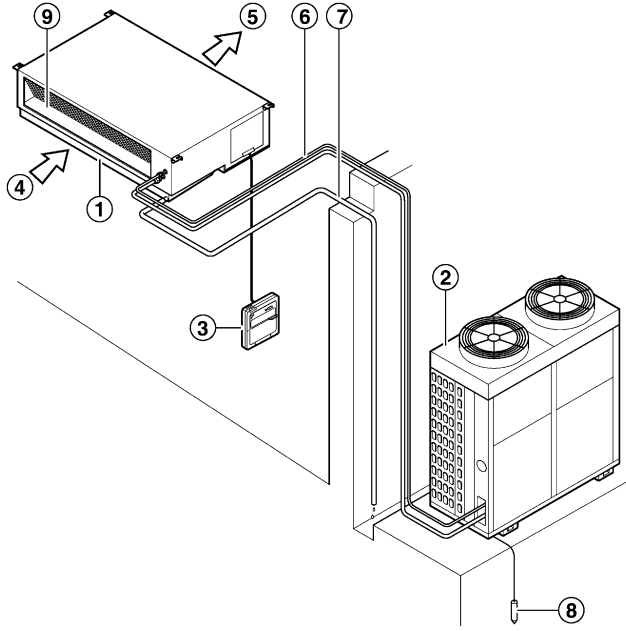


3TW22828-1

9 Montaj

9 - 1 Montaj Yöntemi

FDQ-B



Numara	Açıklama
1	İç ünite
2	Dış ünite
3	Uzaktan kumanda
4	Giriş havası
5	Üflenen hava
6	Soğutucu akışkan borusu, bağlantı elektrik kablosu
7	Tahliye borusu
8	Topraklama kablosu Elektrik çarpmasını önlemek için dış üniteden topraklama yapın.
9	Hava filtresi



Daikin Europe N.V. Klimaları (AC), Sıvı Soğutma Paketleri (LCP) ve Fan coil cihazları (FCU) için Eurovent Sertifikasyon Programına katılmıştır. Sertifikaların devam eden geçerliliklerini online olarak www.eurovent-certification.com veya www.certiflash.com adresinden kontrol edebilirsiniz

Bu broşür yalnızca bilgilendirme amaçlıdır ve Daikin Europe N.V.'yi bağlayıcı bir teklif niteliği taşımaz. Daikin Europe N.V. bu broşürün içeriğini bilgisi sınırları dahilinde derlemiştir. Burada belirtilen içeriğin, ürünlerin ve hizmetlerin belirli bir amaca uygunluğu, bütünlüğü, doğruluğu ve güvenilirliği ile ilgili açık veya dolaylı herhangi bir garanti verilmaz. Teknik özellikler önceden uyarı yapılmaksızın değiştirilebilir. Daikin Europe N.V., bu broşürün kullanımı ve/veya yorumlanmasından doğan veya bununla ilişkili doğrudan yada dolaylı herhangi bir hasar için en geniş anlamıyla herhangi bir sorumluluk kabul etmemektedir. Tüm içeriğin telif hakkı Daikin Europe N.V.'ye aittir.

BARCODE

Daikin products are distributed by: