

DAIKIN

INVERTER

DAIKIN ODA KLİMASI

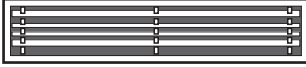
Kullanım kılavuzu

FDXS25F2VEB

FDXS60F2VEB

FDXS35F2VEB

FDXS50F2VEB



İÇİNDEKİLER

ÇALIŞTIRMADAN ÖNCE OKUYUN

Güvenlik önlemleri.....	2
Parçaların adları.....	4

BAKIM

Bakım ve Temizlik	6
-------------------------	---

ARIZA GİDERME

Arıza Giderme	8
---------------------	---

Orijinal talimatlar İngilizce yazılmıştır. Diğer tüm diller asıl talimatların çevirileridir.

Güvenlik önlemleri


- Bu kılavuzu operatörün kolayca bulabileceği bir yerde saklayın.
- Cihazı çalıştırmadan önce bu kılavuzu dikkatle okuyun.
- Güvenliğiniz için, operatör aşağıdaki ikazları dikkatle okumalıdır.
- Bu kılavuz önlemleri UYARILAR ve İKAZLAR olarak sınıflandırır. Aşağıdaki tüm önlemlere uymaya dikkat ediniz: Bunların tümü güvenliği sağlamak için önemlidir.
- Ses gücü 70dB(A) değerinin altındadır.


UYARI


Bu talimatlara tam olarak uymazsanız, cihaz eşyalarda zarara, yaralanmaya veya can kaybına yol açabilir.

İKAZ


Bu talimatlara tam olarak uymazsanız, cihaz küçük veya orta derecede zarara veya yaralanmaya yol açabilir.

 Asla yapmayın.

 Talimatlara kesinlikle uyun.

 Klima cihazını muhakkak topraklayın.

 Klima cihazı (ve uzaktan kumanda) kesinlikle ıslanmamalıdır.

 Klima cihazına (ve uzaktan kumandaya) ıslak elle kesinlikle dokunmayın.

UYARI

- Yangın, patlama veya yaralanmaya yol açmamak için, cihazı yakınında zararlı, yanıcı veya aşındırıcı gazlar olduğu anlaşıldığında çalıştırmayın.
- Uzun süre hava akımına maruz kalmak sağlığınız için iyi değildir.
- Hava çıkışına veya girişine parmağınızı, çubuk veya diğer nesnelere sokmayın. Fan yüksek bir hızda döndüğünden, yaralanmaya yol açar.
- Klima cihazını kendi başınıza onarmaya, yerini değiştirmeye, tadilat yapmaya veya yeniden monte etmeye çalışmayın. Hatalı işçilik elektrik çarpmasına, yangına, vb. yol açabilir. Onarım ve yeniden montaj için, Daikin satıcınızdan tavsiye ve bilgi alın.



- Klima cihazında kullanılan soğutucu güvenlidir. Kaçak olması beklenmemekle birlikte, herhangi bir nedenle soğutucu odaya sızıntı yaparsa, gazlı ısıtıcı, kerosen ısıtıcı gibi cihazların alevi veya gaz alanıyla temas etmediğinden emin olun.



- Klima cihazı uygun şekilde soğutmuyorsa (ısıtmıyorsa), soğutucu sızıntı yapıyor olabilir; bu durumda satıcınızı arayın.

Soğutucu ilavesi gerektiren onarımlarda, onarımın içeriğini servis personeli ile görüşün.

- Klima cihazını kendi başınıza monte etmeye kalkışmayın. Hatalı işçilik su sızıntısına, elektrik çarpmasına veya yangına yol açabilir. Montaj için, satıcı veya yetkili bir teknisyene başvurun.
- Elektrik çarpmasına, yangına veya yaralanmaya yol açmamak için, koku veya yanma gibi bir anormallik fark ettiğiniz takdirde, cihazı durdurun ve şalteri kapatın. Satıcınızı arayarak talimat alın.
- Ortama bağlı olarak, bir toprak kaçak kesicisi takılmalıdır. Toprak kaçak kesicisinin olmaması, elektrik çarpmasına veya yangına neden olabilir.

- Klima cihazı topraklanmalıdır. Eksik topraklama elektrik çarpmasına neden olabilir. Toprak hattını bir gaz borusuna, su borusuna, paratonere veya telefon toprak hattına bağlamayın.





İKAZ


- Kalitede herhangi bir bozulma olmaması için, cihazı hassas cihazları, yiyecekleri, bitkileri, hayvanları veya sanat eserlerini soğutmak için kullanmayın.
- Asla küçük çocukları, bitkileri veya hayvanları doğrudan hava akımına maruz bırakmayın.



- Bu cihaz mağazalarda, hafif endüstriyel tesislerde ve çiftliklerde uzmanlar veya eğitilmiş kullanıcılar tarafından veya ticari alanlarda ve konutlarda normal kullanıcılar tarafından kullanılmak üzere tasarlanmıştır.
 - Açık alev üreten cihazları cihazdan gelen hava akımına maruz kalan yerele veya iç ünitenin altına koymayın. Bu, eksik yanmaya veya ısı nedeniyle cihazda bozulmaya yol açabilir.
 - Hava girişlerini veya çıkışlarını kapatmayın. Hava akımının engellenmesi performans kaybına veya arızaya neden olabilir.
 - Dış ünite üzerine dayanmayın veya oturmayın. Yaralanmaya yol açmamak için ünite üzerine herhangi bir nesne koymayın, fan muhafazasını çıkarmayın.
 - Nemden korunması gereken iç ve dış ünitenin altına hiç bir şey koymayın. Bazı koşullarda, havadaki nem yoğunlaşarak damlama yapabilir.
 - Uzun süre kullanımdan sonra, ünite altlığı ve birleşme yerlerinde hasar olup olmadığını kontrol edin.
 - Hava girişine ve çıkış ünitesinin alüminyum kanat uçlarına dokunmayın. Yaralanmaya yol açabilir.
 - Bu cihaz, güvenliklerinden sorumlu bir kimse tarafından cihazın kullanımıyla ilgili nezaret veya talimat sağlanmadıkça çocuklar dahil düşük fiziksel, duysal veya zihni yeteneklere sahip veya deneyimden ve bilgiden yoksun kişilerin kullanımına yönelik değildir.
- Cihazla oynamadıklarının garantiye alınması için çocuklar gözetim altında bulundurulmalıdır.

- Oksijen yetersizliği olmaması için, klima cihazı ile birlikte ocak olan bir cihaz kullanıldığı takdirde, odayı yeterince havalandırın. 
 - Temizlemeyen önce cihazı muhakkak durdurun, devre kesiciyi kapatın veya güç kaynağı kablosunu çıkartın.
 - Klima cihazını belirtilenden farklı bir güç kaynağına bağlamayın. Arızaya veya yangına yol açabilir.
 - Drenaj hortumunu sorunsuz drenaj sağlayacak şekilde düzenleyin. Yetersiz drenaj binanın, eşyaların, vb. ıslanmasına yol açabilir.
 - Kuru tutulması gereken şeyleri iç ünitenin altına koymayın; nem %80 veya daha fazlaysa veya drenaj çıkışı tıkalı ya da hava filtresi kirlenmişse, iç üniteden su damlayabilir.
 - Dış ünitenin çok yakınına nesne yerleştirmeyiniz ve ünitenin etrafına yaprak ve benzeri enkaz maddelerinin toplanmasına izin vermeyiniz.
- Yapraklar, üniteye girebilecek küçük hayvanlar için bir üreme mekanıdır. Üniteye girdikten sonra bu hayvanlar, elektrik parçalarına temas ettiğinde arıza, duman veya yangına neden olabilir.

- Klima cihazını ıslak elle çalıştırmayın. 

- İç üniteyi aşırı suyla yıkamayın, sadece hafifçe ıslatılmış bir bez kullanın.
- İçinde su bulunan kaplar, gibi eşyaları cihazın üzerine koymayın. Su cihazın içine sızarak elektrik yalıtımlarına zarar verebilir ve elektrik çarpmasına yol açar. 

Montaj alanı.

- Klima cihazının aşağıdaki tipte ortamlara monte edilmesi konusunda satıcıya danışın.

- Buhar veya is oluşan yağlı ortamlar.
- Kıyı alanları gibi tuzlu ortamlar.
- Kaplıca alanları gibi, kükürt gazı oluşan yerler.
- Dış ünitenin karla tıkanabileceği yerler.

Dış üniteden drenaj iyi bir boşaltma yerine yapılmalıdır.

Komşularınızın gürültüden rahatsız olabileceğini unutmayın.

- Montaj için, aşağıda tarif edilen şekilde bir yer seçin.
- Ünitenin ağırlığını taşıyabilecek sağlamlıkta ve çalışma gürültüsü veya titreşimini arttırmayacak bir yer.
- Dış üniteden çıkan havanın veya çalışma gürültüsünün komşularınızı rahatsız etmeyeceği bir yer.

Elektrik işleri.

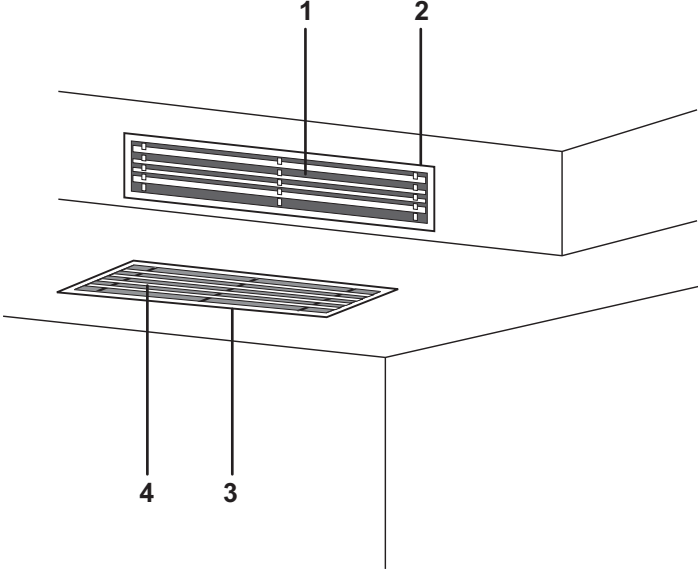
- Güç kaynağı olarak, klima cihazına tahsis edilmiş ayrı bir güç devresi kullanın.

Sistemin yerini değiştirmek.

- Klima cihazının yerini değiştirmek için uzmanlaşmış bilgi ve vasıf gereklidir. Taşıma veya yeniden düzenleme için yer değiştirme gerektiği takdirde, satıcıya danışın.

Parçaların adları

■ İç Ünite



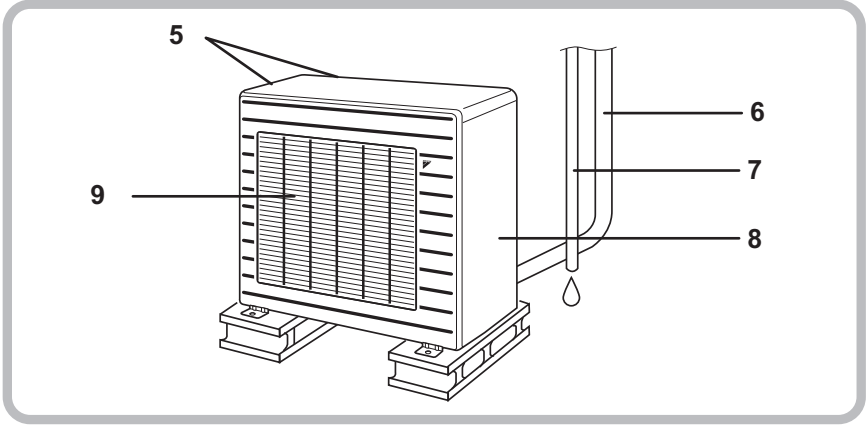
■ OPSİYONEL AKSESUARLAR

- Bu iç ünite belirtilen uzaktan kumandalardan en az birini gerektirir.

Uzaktan kumandayla birlikte verilen kullanım kılavuzuna bakın.



■ Dış Ünite



■ İç Ünite

1. Hava çıkışı

2. Hava çıkış paneli: (Alan besleme)

- Hava çıkış paneli ve Hava giriş panelinin görünüşü, bazı modellerde farklı olabilir.

3. Emiş paneli: (Seçenek)

- Emiş paneli ve Hava giriş panelinin görünüşü, bazı modellerde farklı olabilir.

4. Hava girişi

- Çalıştırma modu aşağıdaki tabloda açıklanmıştır.

	Mod	Sıcaklık ayarlama	Hava akış hızı
FDXS	OTOMATİK	25°C	AUTO

■ Dış Ünite

5. Hava girişi: (Arka ve yan)

6. Soğutucu boruları ve ünite içi kablo

7. Drenaj hortumu

8. Toprak terminali:

- Bu kapağın içindedir.

9. Hava çıkışı

Dış ünitenin görünüşü bazı modellerde farklı olabilir.

■ Şunlara dikkat ediniz

- Klima cihazını uzun bir süre, örneğin ilkbahar veya sonbaharda kullanmayacaksınız devre kesiciyi KAPALI duruma getirin.
- Klima cihazını aşağıdaki koşullarda kullanın.

MOD	Çalıştırma koşulları	Bu aralıklar dışında işletim devam ettiği takdirde
SOĞUTMA	Diş sıcaklık: <2MXS> 10-46°C <3/4/5MXS> -10-46°C <RXS> -10-46°C İç sıcaklık: 18-32°C İç nem: maksimum %80	• Bir güvenlik cihazı çalışmayı durdurabilir. (Multi sistemde, sadece dış ünitenin çalışmasını durdurabilir.) • İç üniteye yoğunlaşma ve damlama olabilir.
ISI	Diş sıcaklık: <2/3/4MXS> -15-24°C <RXS> -15-24°C İç sıcaklık: 10-30°C	• Bir güvenlik cihazı çalışmayı durdurabilir.

- Bu nem ve sıcaklık aralığı dışında çalıştırmak bir güvenlik cihazının sistemi kapatmasına neden olabilir.

Bakım ve Temizlik



İKAZ

- Bakım sadece yetkili servis personeli tarafından yapılabilir.
- Bu talimatlara tam olarak uymazsanız, cihaz küçük veya orta derecede zarara veya yaralanmaya yol açabilir.

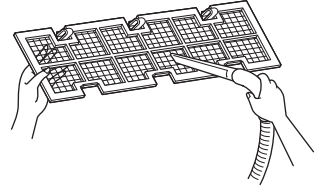
■ Hava filtresinin temizlenmesi

1. Hava filtresinin çıkartılması.

- Arka emiş
Hava filtresinin alt tarafını geriye doğru, kenarın üstüne çekin. (25/35 tipi için 2 kenar, 50/60 tipi için 3 kenar)
- Alt emiş
Filtreyi, ünitenin arka tarafından bulunan kenarın üstünden çekin (25/35 tipi için 2 kenar, 50/60 tipi için 3 kenar).

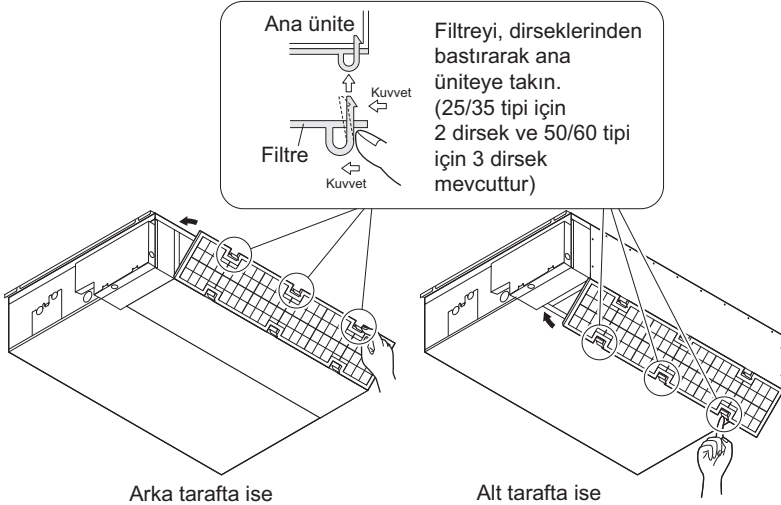
2. Hava filtresinin temizlenmesi.

Hava filtresindeki tozları ve vakum temizleyici ile giderin ve hasar vermemeye dikkat ederek soğuk suda yıkayın. Çekme veya deformasyon olmaması için deterjan ya da sıcak su kullanmayın. Temizledikten sonra gölgede kurutun.



3. Hava filtresinin değiştirilmesi.

- Arka emiş
Filtreyi, ünitenin üst kısmında bulunan kapağın arkasına takın ve diğer tarafını hafifçe kenarın üstünden itin. (25/35 tipi için 2 kenar, 50/60 tipi için 3 kenar)
- Alt emiş
Filtreyi, ünitenin orta kısmında bulunan kapağın arkasına takın ve diğer tarafını hafifçe kenarın üstünden itin. (25/35 tipi için 2 kenar, 50/60 tipi için 3 kenar)



Drenaj gözünün temizlenmesi

- Drenaj gözünü düzenli olarak temizleyin, aksi takdirde toz boruları tıkayabilir ve su sızıntısına yol açabilir.
Bunların temizlenmesi için DAIKIN satıcınıza başvurun.
- Eğer çok toz varsa, tahliye hortumundan iç ünite etrafına toz yayılmasını önlemek için bir örtü hazırlayın.

İKAZ

- Klimayı filtreler olmadan çalıştırmayın; bu ünite içinde toz birikmesine neden olur.
- Temizlik haricinde hava filtresini çıkarmayın. Gereksiz işlemler filtreye zarar verebilir.
- Benzin, benzol, tiner, parlatma tozu veya sıvı böcek ilacı kullanmayın, bunlar renk kaybına veya aşınmaya sebep olabilir.
- İç üniteyi ıslatmayın. Elektrik çarpmasına veya yangına yol açabilir.
- Cihaz hava filtreleri tozlanmış olarak çalıştırıldığında, soğutma ve ısıtma kapasitesi düşer ve enerji kaybı olur.
- Emiş paneli isteğe bağlıdır.
- Hava filtrelerini ve dış panelleri temizlemek için 50°C ve üzerinde su veya hava kullanmayın.
- Nasıl temizlenmesi gerektiğini DAIKIN satıcınıza sorun.

Kontrol

Dış ünitenin kaide, destek ve diğer birimlerinin aşına ve çürüme durumunu kontrol edin.
İç ve dış ünitenin hava girişleri ve çıkışlarının tıkanmış olup olmadığını kontrol edin.
SOĞUTMA veya NEM ALMA işlemi sırasında drenaj hortumundan drenajın sorunsuzca çıkıp çıkmadığını kontrol edin. <ul style="list-style-type: none">• Su göremiyorsanız, iç üniteye su sızıntısı olabilir. Çalıştırmayı durdurun ve bu konuyu yetkili servise danışın.

■ Cihaz uzun süre çalıştırılmayacaksa

- 1. İç kısmın kuruması için, güneşli bir günde bir kaç saat “yalnız fan” olarak çalıştırın.**
 - “MOD” butonuna basın ve bir “fan” çalışma modunu seçin.
 - “AÇIK/ KAPALI” butonuna basın ve çalıştırın.
- 2. Hava filtrelerini temizleyin ve yerlerine takın.**
- 3. Uzaktan kumandadan pilleri çıkarın.**
- 4. Oda klimasının devre kesicisini KAPALI duruma getirin.**
 - Bir multi dış ünite bağlıyken ve fan çalışırken, fanı çalıştırmadan önce diğer odada ısıtma işlemi olmamasına dikkat edin.

Arıza Giderme

Şu durumlar arıza değildir.

Aşağıdaki durumlar klima cihazının arızası değildir, ama belirli nedenleri vardır. Klima cihazını kullanmaya devam edebilirsiniz.

Durum	Açıklama
Cihaz hemen çalışmaya başlamıyor. <ul style="list-style-type: none">• AÇIK/KAPALI butonuna bastıktan kısa süre sonra çalışma durdu.• Mod tekrar seçildiğinde.	<ul style="list-style-type: none">• Bu klima cihazını korumak içindir. Yaklaşık 3 dakika beklemeniz gerekmektedir.
Isıtma işlemi başladıktan sonra, sıcak hava akımı hemen gelmiyor.	<ul style="list-style-type: none">• Klima cihazı ısınmaktadır. Yaklaşık 1 ila 4 dakika beklemeniz gerekmektedir. (Sistem ancak belirli bir sıcaklığa ulaştıktan sonra hava verecek biçimde tasarlanmıştır.)
Isıtma işlemi birden duruyor ve bir akış sesi duyuluyor.	<ul style="list-style-type: none">• Sistem dış üniteye buzlu çalışmaktadır. Yaklaşık 3 ila 8 dakika beklemeniz gerekmektedir.
Dış ünite dışarıya su veya buhar veriyor.	<ul style="list-style-type: none">■ ISITMA modunda<ul style="list-style-type: none">• Klima cihazı defrost işlemi yaparken, dış üniteye su veya buhar döndürür.■ SOĞUTMA veya NEM ALMA modunda<ul style="list-style-type: none">• Havadaki nem dış ünite borularının soğuk yüzeyinde yoğunlaşarak damlar.
İç üniteye buğu çıkıyor.	<ul style="list-style-type: none">■ Soğutma işlemi sırasında, oda havası soğuk hava akışı ile soğuyup buğu oluştuğunda bu durum görülür.
İç üniteye koku yapılıyor.	<ul style="list-style-type: none">■ Odanın, eşyaların veya içilen sigaraların kokusu ünite tarafından emilip hava akışıyla dışarı verildiğinde bu durum görülür. (Böyle bir durumda, iç üniteyi bir teknisyene yıkatmanızı öneririz. Bunun için klimayı aldığınız servise başvurun.)
Klima cihazı çalışırken dış fan dönüyor.	<ul style="list-style-type: none">■ Çalıştırma durduktan sonra:<ul style="list-style-type: none">• Sistemin korunması için, dış fan 30 saniye daha dönmeye devam eder.■ Klima cihazı çalışırken:<ul style="list-style-type: none">• Dış sıcaklık çok yüksek olduğunda, dış fan sistemi korumak için dönmeye başlar.
Çalışma birden durdu. (ÇALIŞMA lambası yanıyor.)	<ul style="list-style-type: none">■ Sistemin korunması için, ani büyük voltaj dalgalanmalarında klima cihazı durabilir. Yaklaşık 3 dakika sonra, otomatik olarak tekrar çalışmaya başlar.

Tekrar kontrol edin.

Onarım için bir görevli çağırmadan önce, tekrar kontrol edin.

Durum	Açıklama
Klima cihazı çalışmıyor. (ÇALIŞMA lambası yanmıyor.)	<ul style="list-style-type: none">• Bir devre kesici KAPALI mı veya bir sigorta mı atmış?• Bir elektrik kesintisi mi var?• Uzaktan kumandanın pilleri yerinde mi?• Zaman ayarı doğru mu?
Soğutma (Isıtma) etkisi zayıf.	<ul style="list-style-type: none">• Hava filtreleri temiz mi?• İç ve dış ünitenin hava girişleri ve çıkışları tıkalı mı?• Sıcaklık ayarı doğru mu?• Pencereler ve kapılar kapalı mı?• Hava akış hızı ve hava yönü doğru ayarlanmış mı?
Çalışma birden duruyor. (ÇALIŞMA lambası yanıp sönmüyor.)	<ul style="list-style-type: none">• Hava filtreleri temiz mi?• İç ve dış ünitenin hava girişleri ve çıkışları tıkalı mı? Hava filtrelerini temizleyin veya tıkayan engelleri çıkarın ve devre kesiciyi KAPALI duruma getirin. Sonra tekrar AÇIK duruma getirin ve klima cihazını uzaktan kumanda ile çalıştırmayı deneyin. Lamba hala yanıp sönmüyorsa, klimayı aldığınız servise başvurun.• Multi sistemde dış üniteye bağlı olan iç ünitelerin tümünde çalışma modları aynı mı? Eğer değilse, tüm iç üniteleri aynı çalışma moduna ayarlayın ve lambanın yanıp sönmeye durumunu kontrol edin. Ayrıca, "OTOMATİK" çalışma modundayken, tüm iç ünite çalışma modlarını bir süre için "SOĞUTMA" veya "ISITMA"ya ayarlayın ve lambaların normal olup olmadığını tekrar kontrol edin. Yukarıdakileri uyguladıktan sonra, lambaların yanıp sönmeye durursa, arıza yoktur. (sayfa 18.)
Çalıştırma sırasında olağandışı bir işleyiş gerçekleşiyor.	<ul style="list-style-type: none">• Yıldırım veya radyo dalgaları klima cihazının çalışmasını olumsuz etkileyebilir. Devre kesiciyi KAPALI ve sonra tekrar AÇIK duruma getirin ve klima cihazını uzaktan kumanda ile çalıştırmayı deneyin.

Derhal yetkili servise haber verin.



UYARI

■ Bir anormallik (örneğin yanık kokusu) fark ettiğiniz takdirde, cihazın çalışmasını durdurun ve devre kesiciyi KAPALI konuma getirin.

Anormal koşulda çalıştırmaya devam etmek arıza, elektrik çarpması veya yangına sebep olabilir. Bunun için klimayı aldığınız servise başvurun.

■ Klima cihazını kendi başınıza onarmaya veya tadilat yapmaya çalışmayın.

Hatalı işçilik elektrik çarpmasına veya yangına yol açabilir. Bunun için klimayı aldığınız servise başvurun.

Aşağıdaki belirtileri görürseniz, derhal servide başvurun.

- Güç kablosu aşırı sıcak veya hasarlı.
- Çalıştırma sırasında olağandışı bir ses duyuluyor.
- Güvenlik devre kesici, bir sigorta veya toprak kaçak kesici işletimi sıklıkla durduruyor.
- Bir düğme veya buton çoğu zaman düzgün çalışmıyor.
- Yanık kokusu var.
- İç üniteden su sızıyor.

Devre kesiciyi KAPALI duruma getirin ve servise haber verin.

■ Bir elektrik kesintisinden sonra

Klima cihazı yaklaşık 3 dakika sonra, otomatik olarak tekrar çalışmaya başlar. Bir süre beklemeden gerekmektedir.

■ Yıldırım Düşmesi

Yakın çevreye yıldırım düştüğü takdirde, sistemin korunması için cihazın çalışmasını durdurun ve devre kesiciyi KAPALI konuma getirin.

Bertaraf gereksinimleri

Ünitenin demonte edilmesi ve soğutucu, yağ ve diğer parçalarla ilgili işlemler yerel ve ulusal mevzuata uygun olarak gerçekleştirilmelidir.

Periyodik olarak bakım yapılmasını tavsiye ederiz.

Belirli çalışma şartlarında, klima cihazının iç kısmı bir kaç mevsim kullanıldıktan sonra kirlenebilir ve performansın düşmesine yol açabilir. Kullanıcı tarafından uygulanacak olağan temizlik yanında, bir uzman tarafından periyodik bakım yapılması tavsiye edilir. Uzman bakım için klimayı aldığınız servise başvurun.

Bakım masrafı kullanıcı tarafından karşılanacaktır.

Kullanılan soğutucuya ilişkin önemli bilgiler.

Bu ürün Kyoto Protokolü tarafından kapsanan florlu sera gazları içerir.

Soğutucu tipi: **R410A**

GWP⁽¹⁾ değeri: **1975**

⁽¹⁾ GWP = küresel ısınma potansiyeli

Avrupa mevzuatı ve yerel mevzuat uyarınca düzenli aralıklarla soğutucu kaçaklarının kontrol edilmesi gerekebilir. Daha fazla bilgi için lütfen yerel satıcınızla temas kurun.

DAIKIN INDUSTRIES CZECH REPUBLIC s.r.o.

U Nové Hospody 1/1155, 301 00 Plzeň Skvrňany, Czech Republic

DAIKIN EUROPE N.V.

Zandvoordestraat 300, B-8400 Oostende, Belgium

Copyright 2012 Daikin



4P324974-1B 2012.12