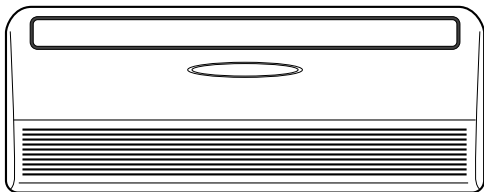


DAIKIN

INSTALLATION MANUAL

R410A Split Series



Models

FLXS25BVMB	FLKS25BVMB
FLXS35BVMB	FLKS35BVMB
FLXS50BVMB	FLKS50BVMB
FLXS60BVMB	FLKS60BVMB
FLX25BVMB	FLK25BVMB
FLX35BVMB	FLK35BVMB
FLXS25BAVMB	FLKS25BAVMB
FLXS35BAVMB	FLKS35BAVMB
FLXS50BAVMB	FLKS50BAVMB
FLXS60BAVMB	FLKS60BAVMB

Installation manual
R410A Split series

English

Installationsanleitung
Split-Baureihe R410A

Deutsch

Manuel d'installation
Série split R410A

Français

Montagehandleiding
R410A Split-systeem

Nederlands

Manual de instalación
Serie Split R410A

Español

Manuale d'installazione
Serie Multiambienti R410A

Italiano

Εγχειρίδιο εγκατάστασης
διαιρούμενης σειράς R410A

Ελληνικά

Manual de Instalação
Série split R410A

Portugues

Руководство по монтажу
Серия R410A с раздельной установкой

Русский

Montaj kılavuzları
R410A Split serisi

Türkçe




Güvenlik Önlemleri

- Doğru montaj için bu Güvenlik Önlemlerini dikkatlice okuyun.
- Bu kılavuz önlemleri UYARILAR ve İKAZLAR olarak sınıflandırır. Aşağıdaki tüm önlemlere uymaya dikkat ediniz: Bunların tümü güvenliği sağlamak için önemlidir.




⚠ UYARILAR Bir UYARI'ya uymamak ölüm veya ciddi yaralanma gibi ağır sonuçlara neden olabilir.


⚠ İKAZLAR Bir İKAZ'a uymamak ise bazı durumlarda ağır sonuçlara yol açabilir.

- Bu kılavuzda aşağıdaki güvenlik sembolleri kullanılır:

 Bu talimata kesinlikle uyun.	 Kesinlikle bir toprak bağlantısı kurun.	 Asla denemeyin.
--	---	---

- Montajı tamamladıktan sonra, montaj hatalarına karşı kontrol için birimi test edin. Kullanıcıya birimi Kullanma Kılavuzuna uygun olarak kullanma ve temizlemeyle ilgili yeterli bilgi verin.

⚠ UYARILAR	
• Montaj bayi veya başka bir uzman kişi tarafından yapılmalıdır. Yanlış montaj su sızıntısı, elektrik çarpması, veya yangına neden olabilir.	
• Klima cihazını bu kılavuzda belirtilen talimatlara uygun olarak monte edin. Yanlış montaj su sızıntısı, elektrik çarpması, veya yangına neden olabilir.	
• Kesinlikle verilen veya belirtilen montaj parçalarını kullanın. Başka parçaları kullanmak, birimin arıza yapması, su sızıntısı, elektrik çarpması, veya yangına neden olabilir.	
• Klima cihazını, birimin ağırlığını taşıyabilecek sağlam bir temel üzerine monte edin. Yetersiz temel veya eksik montaj birimin temelden ayrılıp düşmesi sonucu yaralanmaya neden olabilir.	
• Elektrik işleri montaj kılavuzu ve ulusal elektrik kablaç kuralları veya uygulama kurallarına göre yapılmalıdır. Yetersiz kapasite veya eksik elektrik işleri, elektrik çarpması, veya yangına neden olabilir.	
• Kesinlikle ayrı bir elektrik devresi kullanın. Kesinlikle başka bir cihazla ortak güç kaynağı kullanmayın.	
• Kablaç için, arada bağlantı olmadan tüm mesafeyi kapsayacak uzunlukta kablo kullanın. Bir uzatma kablosu kullanmayın. Güç kaynağı üzerine başka yükler koymayın, ayrı bir elektrik devresi kullanın. (Bunu yapmamak aşırı ısınmaya, elektrik çarpmasına veya yangına neden olabilir.)	
• İç ünite ve dış üniteler arasında elektrik bağlantıları için belirtilen türde kablolar kullanın. Uçları dış baskılara maruz kalmayacak şekilde bağlantı tellerini sıkıca kelepçeleiniz. Eksik bağlantılar veya kelepçeleme kutupların aşırı ısınmasına veya yangına neden olabilir.	
• Bağlantı ve besleme kablolarını bağladıktan sonra kabloları, elektrik kapakları veya panolar üzerinde aşırı yük oluşturmayacak şekilde biçimlendiriniz. Kabloların üzerine kapaklar monte ediniz. Eksik kapak montajı kutupların aşırı ısınması, elektrik çarpması, veya yangına neden olabilir.	
• Soğutucu montaj işi sırasında sızıntı yaptıysa odayı havalandırınız. (Soğutucu, alev tutulduğunda bir zehirli gaz üretir.)	
• Tüm montaj işleri tamamlandıktan sonra, soğutucu sızıntısı olmadığından emin olmak için kontrol edin. (Soğutucu, alev tutulduğunda bir zehirli gaz üretir.)	
• Sistemi monte ederken veya yerini değiştirirken, belirtilen soğutucu devresini, hava gibi belirtilen soğutucu (R410A) dışındaki maddelerden koruyunuz. (Soğutucu devresinde hava veya başka yabancı maddelerin bulunması, yaralanmaya yol açacak şekilde aşırı basınç yükselmesi veya patlamaya neden olur.)	
• Pompa durduğunda, soğutucu borularını çıkarmadan önce kompresörü durdurun. Pompa kapalıyken kompresör çalışmaya devam etmekte ve kapatma vanası açık durumda ise, soğutucu boruları çıkartıldığında içeriye hava emilecek olup, bu durum dondurucu devresinde anormal basınca sebep olarak arızaya ve hatta yaralanmaya neden olabilir.	
• Montaj sırasında, kompresörü çalıştırmadan önce soğutucu borularını sağlam şekilde takın. Pompa kapalıyken, kompresör kapalıysa ve kapatma vanası açıksa, kompresör çalıştırıldığında içeriye hava emilerek dondurucu devresinde anormal basınca sebep olur ve bu da arızaya, hatta yaralanmaya yol açabilir.	
• Kesinlikle bir toprak bağlantısı kurun. Üniteyi kesinlikle bir kanalizasyon borusu, paratoner, veya telefon toprak kablosuna topraklamayın. Eksik toprak bağlantısı, elektrik çarpmasına veya yangına neden olabilir. Yıldırım veya diğer kaynaklardan aşırı yüksek akım klima cihazında hasara neden olabilir.	
• Kesinlikle bir toprak kaçağı kesicisi takın. Toprak drenaj kesicisinin takılmaması, elektrik çarpmasına veya yangına neden olabilir.	

⚠ İKAZLAR	
• Klima cihazını alev alan gaz kaçağı bulunma tehlikesi olan bir yere monte etmeyin. Gaz kaçağının ünite çevresinde birikmesi durumunda, yangına neden olabilir.	
• Drenaj borularını bu kılavuzdaki talimatlara uygun olarak yerleştirin. Yetersiz borulama, taşmaya neden olabilir.	
• Genişletme somunlarını örneğin bir tork anahtarı ile belirtilen yöntemle uygun olarak sıkın. Genişletme somunu çok fazla sıkılırsa, uzun bir süre sonra genişletme somunu çatlayıp soğutucu gaz kaçağına neden olabilir.	

Aksesuarlar

İç ünite (A) – (Q)

(A) Montaj plakası	1	(G) AAA kuru pilleri	2	(N) Isı izolasyon tüpü (Yedek uzatma borusu)	1
(B) Foto katalitik koku giderici filtre	1	(J) Yan kapakları	2	(P) Isı izolasyon tüpü (Soğutucu borusu)	1
(C) Hava Temizleme Filtresi	1	(K) Kullanıcı kılavuzu	1	(Q) Birleştirme bantları	4
(D) Kablosuz uzaktan kumanda	1	(L) Montaj kılavuzları	1		
(E) Uzaktan kumanda yuvası	1	(M) Yedek uzatma borusu	2		

- Uzatma yardımcı borusu (M) (N); FLX(S)25, FLX(S)35, FLK(S)25 ve FLK(S)35 modelleri için tedarik edilmemiştir.

Bir Kurulum Yeri Seçme

- Montaj sahasını seçmeden önce, kullanıcının onayını alın.

1. İç ünite.

- İç ünite aşağıdaki özelliklere sahip bir yerde monte edilmelidir:
 - 1) İç ünite çizimlerinde belirtilen, montaj kısıtlamalarına uygundur,
 - 2) hava girişi ve çıkışı için açık kanallar vardır,
 - 3) ünite doğrudan güneş ışığına maruz değildir,
 - 4) ünite bir ısı veya buhar kaynağından uzaktadır,
 - 5) makine yağ buhar kaynağı yoktur (bu iç ünitenin ömrünü kısaltabilir),
 - 6) soğuk (ilik) hava oda içinde dolastırılmaktadır,
 - 7) ünite elektronik ateşleme tipli floresan lambalardan uzaktadır (invertör veya hızlı startlı tip), bu lambalar uzaktan kumanda mesafesini kısaltabilir,
 - 8) ünite televizyon veya radyodan en az 1 metre uzaktadır (ünite resim veya seste arızaya neden olabilir).

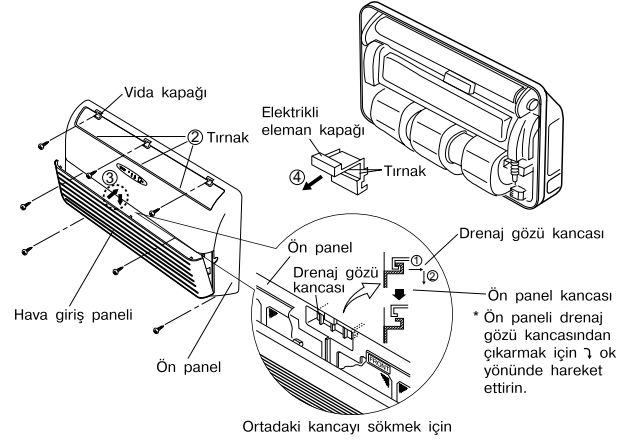
2. Kablosuz uzaktan kumanda.

- 1) Varsa odadaki tüm floresan lambaları açın ve iç ünite tarafından uzaktan kumanda sinyallerinin uygun şekilde alındığı yeri belirleyin (7 metre içinde).

İç Ünite Montajından Önce

1. İç üniteyi monte etmeden önce aşağıdaki işlemleri gerçekleştirin.

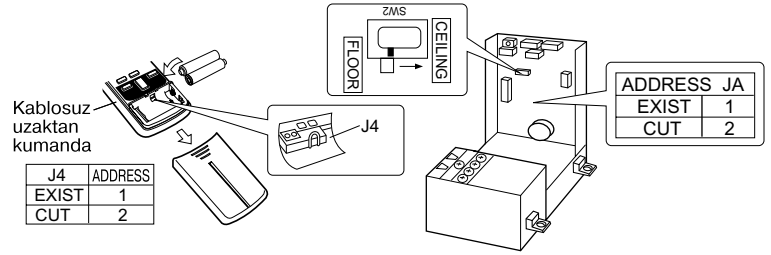
- 1) Hava giriş paneli ve vida kapağını açın, ve 7 vidayı çıkarın.
- 2) Gösterilen 3 yerdeki tırnağı sökün.
- 3) Ortadaki kancayı sökün ve ön paneli çıkarın.
- 4) Gösterilen 2 yerdeki tırnağı sökün ve elektrikli eleman kapağını çıkarın.



Montaj Bilgileri

1. Farklı adresler nasıl ayarlanır.

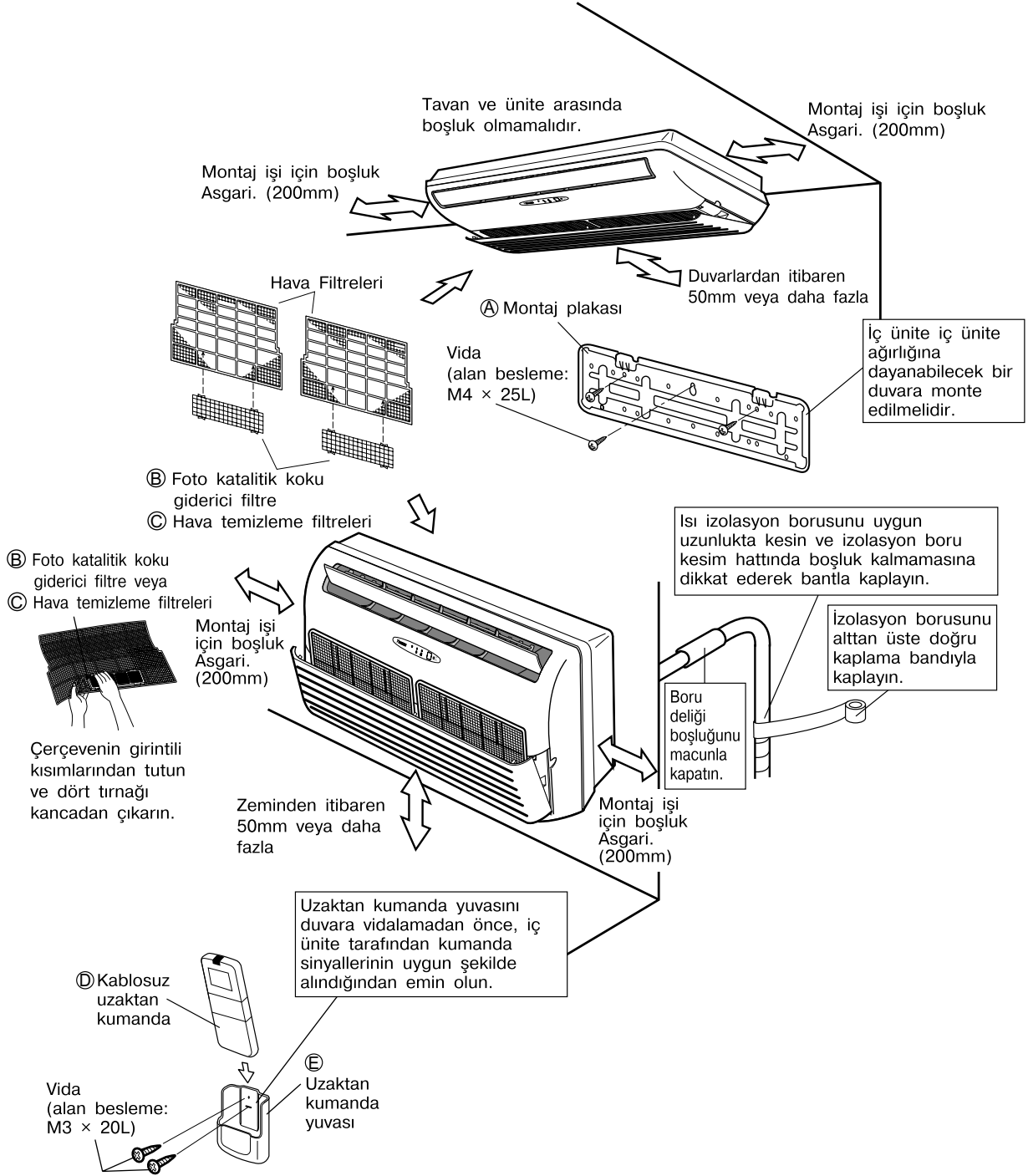
- 1) İki iç ünitenin bir odaya monte edilmesi halinde, farklı adresler için iki kablosuz uzaktan kumanda ayarlanabilir.
- 2) Elektrikli eleman kapağını çıkarın. (İÇ ÜNİTEYİ MONTE ETMEDEN ÖNCE bölümüne bakın.)
- 3) PCB üzerindeki JA bujiyi kesin. **Kablosuz uzaktan kumanda**
- 4) J4 devre bujiyi kesin.



2. Tavana asılı kullanımda.

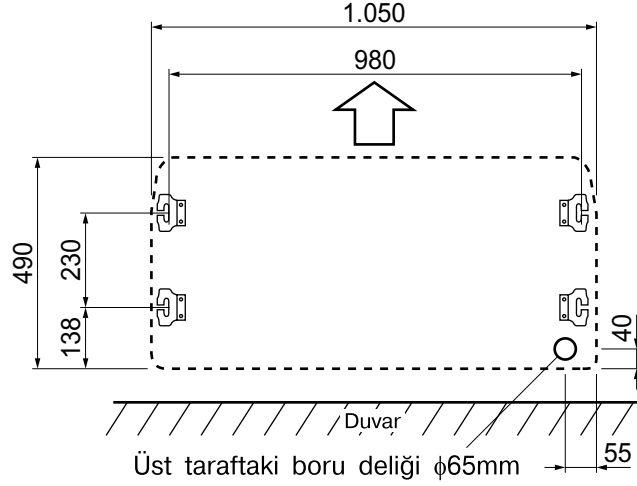
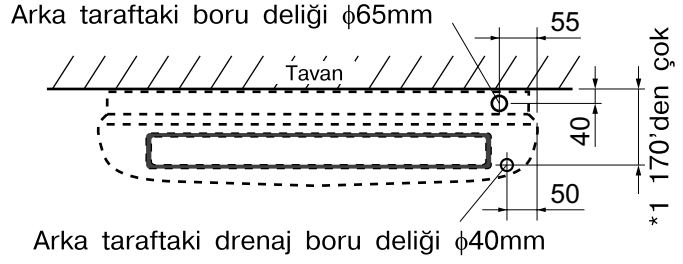
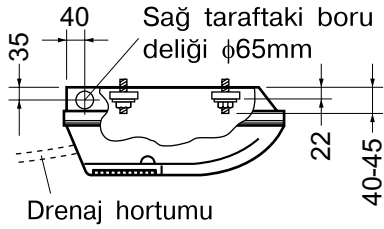
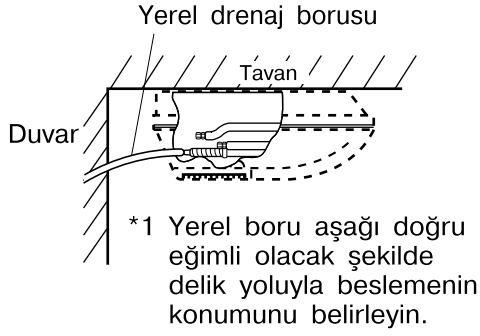
- 1) Tavana montaj durumunda, düğmeyi (SW2) "TAVAN" konumuna getirin.

İç Ünite Montaj Çizimleri

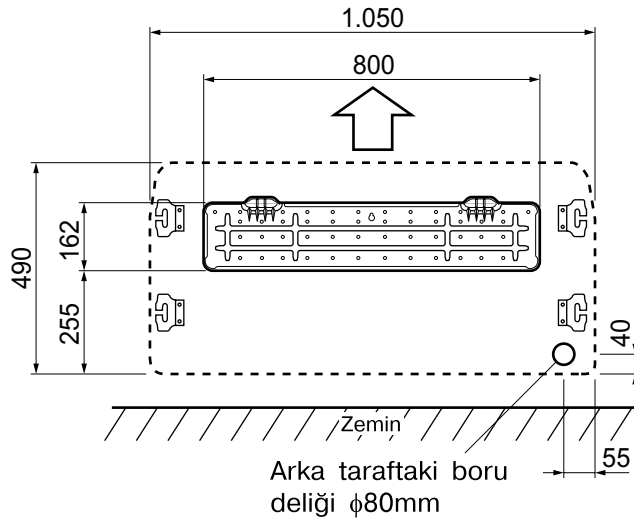
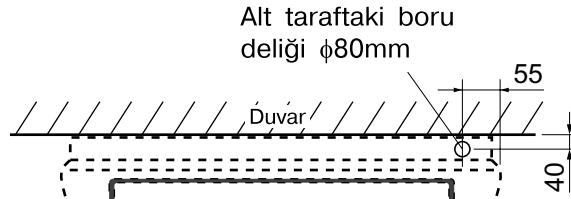
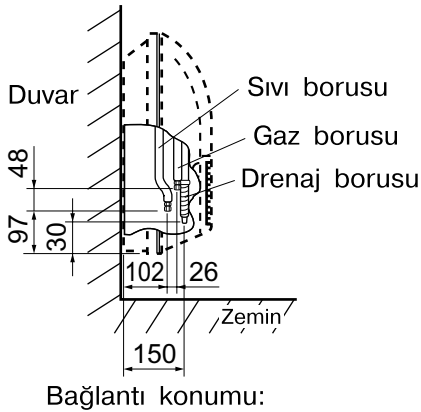
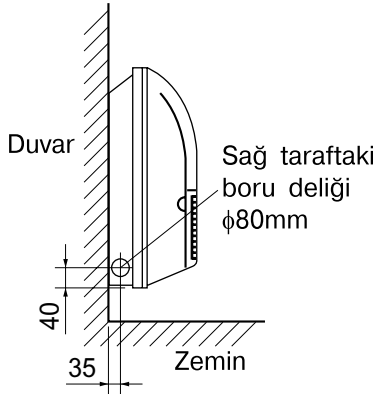


İç Ünite Montaj Çizimleri

1. Tavana montaj.



2. Duvara montaj.

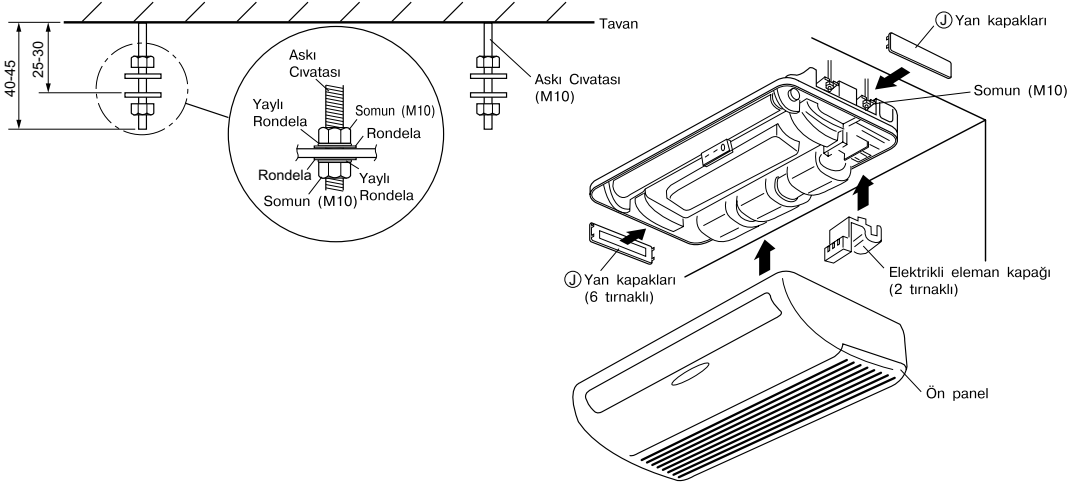


Dis Ünite Montaj Çizimleri

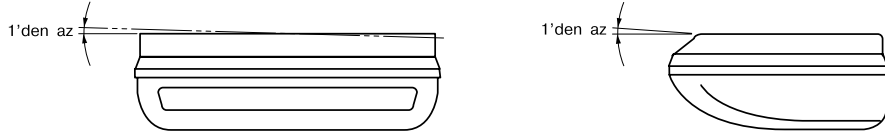
Tavana Montaj

1. Askı civatasının montajı.

- 1) Askı civatasını iç üniteyi taşıyabilecek şekilde monte edin, montajdan önce tavana mesafesini ayarlayın.
- 2) İç üniteyi montaj çizimlerine uygun olarak monte edin ve sıkıca M10 somunla sıkıştırın. (4 yer)
- 3) İç üniteyi tavan üzerine monte ettikten sonra, her bir parçayı sağdaki diyagramda gösterildiği gibi monte edin.

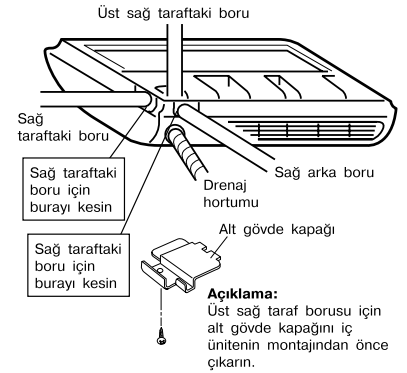


• Montaj için meyilli konum



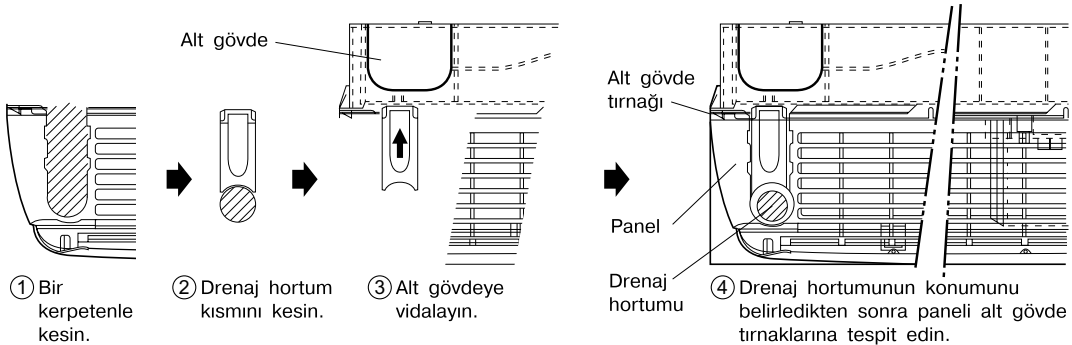
2. İç ünite montajı.

- 1) (M)de verilen) yedek uzatma borusunu yerel boruya bağlayın.
(Bir sonraki sayfada 1'e bakın)
(Tavana monteli ve duvara monteli üniteler için geçerlidir.)
- 2) Drenaj borusu için bağlantı yerinde yerel boruyu, montaj çizimlerinde gösterilen biçimde hazırlayın.
Açıklama: Drenaj hortumunu kesinlikle sağdaki diyagramda gösterilen biçimde, aşağı doğru meyilli biçimde yerleştirin.
- 3) Drenaj hortumunu yerel drenaj borusuna bağlayın.
Bağlantı kablosunu borularla aynı yönde yerleştirin.



• Drenaj hortumunun akış kısmı

Drenaj hortumunun konumunu belirlemek için aşağıdaki işlemleri yapın.

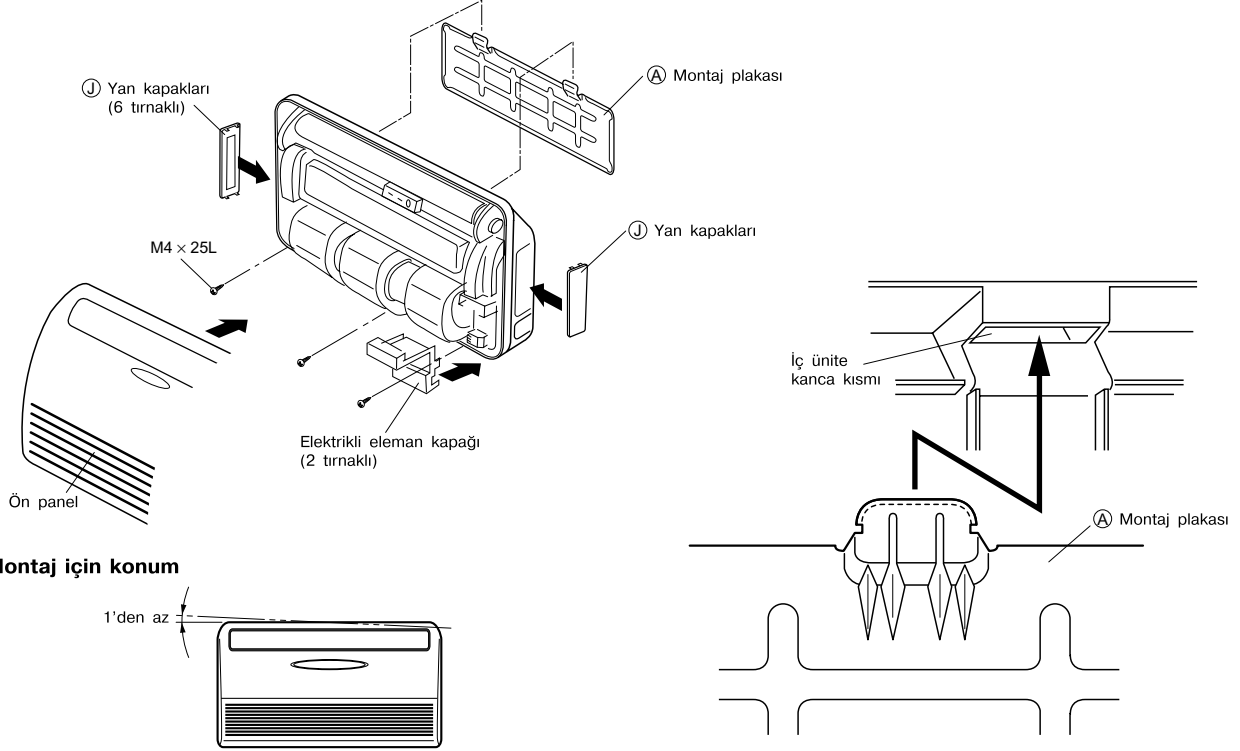


Dis Ünite Montaj Çizimleri

Duvara Montaj

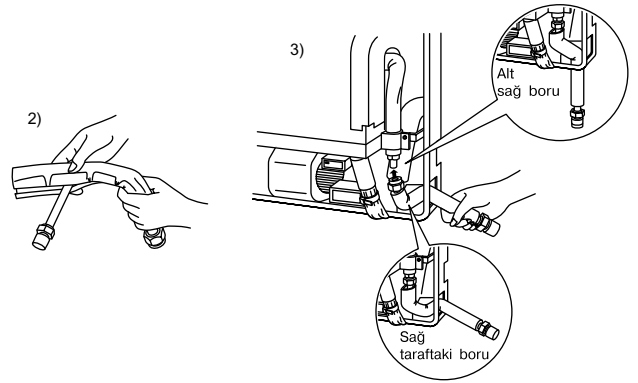
3. Montaj.

- İç üniteyi montaj çizimlerine göre duvara monte edin.
- 1) İç üniteyi montaj plakasının kancalarına (A) asın. (2 yer)
- 2) İç ünitenin alt kısmındaki üç deliğe M4 x 25L vidaları tespit edin.



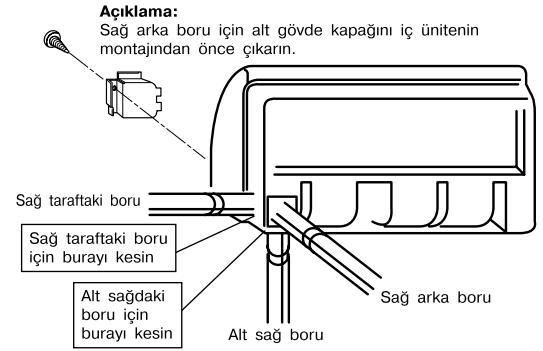
- Boruların yönünün birbirine uygun olmasına dikkat edilmelidir, çünkü (birlikte verilen (M)) yedek uzatma borusu ve montaj yöntemleri boruların yönüne bağlı olarak değişir.

- 1) Yedek uzatma borusunu boruların yönüne göre seçin. (Bu, duvara monte edilen sağ geri boru ve tavana monte edilen sağ yan boru olmadan yapılmalıdır.)
- 2) (N) ısı izolasyon tüpünü yedek uzatma borusuna takın. (Boşluk bırakmamaya dikkat edin.)
- 3) Yedek uzatma borusunu cihaza bağlayın.



4. İç ünite montajı.

- 1) (M)de verilen) yedek uzatma borusunu yerel boruya bağlayın. (Tavana monteli ve duvara monteli üniteler için geçerlidir.)
- 2) Drenaj borusu için bağlantı yerinde yerel boruyu, montaj çizimlerinde gösterilen biçimde hazırlayın.
- 3) Drenaj hortumunu yerel drenaj borusuna bağlayın. Bağlantı kablosunu borularla aynı yönde yerleştirin.

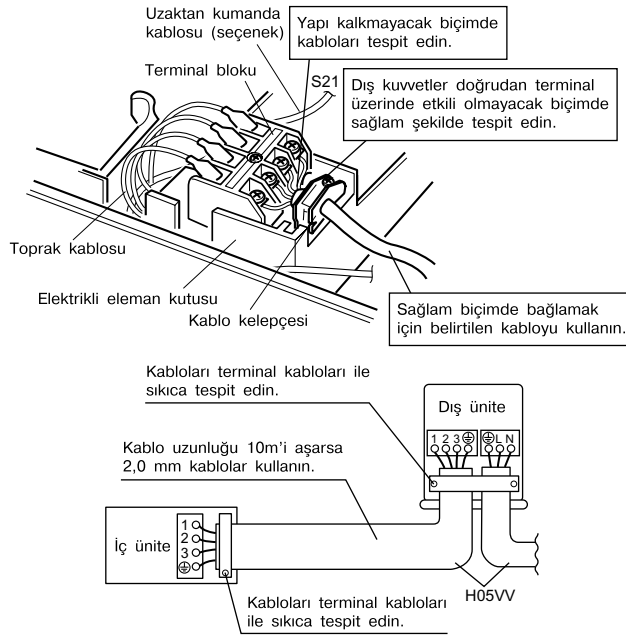


Tavana Montaj Ve Duvara Montaj Arasındaki Ortak Noktalar

Çoklu dış ünite ile birlikte verilen montaj kılavuzunda tariff edildiği şekilde bir **çoklu iç ünite ile birlikte** monte edin.

5. Kablolama.

- 1) Kablo uçlarını sıyırın (15mm).
- 2) İç ve dış ünitelerin terminal bloklarındaki terminal numaralarıyla kablo renklerini karşılaştırın ve kabloları uygun terminallere sıkıca vidalayın.
- 3) Toprak kablolarını uygun terminallere bağlayın.
- 4) Sağlam biçimde kilitlenecek şekilde kabloları çekin, daha sonra kablo kelepçesi ile kabloları tespit edin.
- 5) Bir adaptor sistemine bağlantı yapıldığında, uzaktan kumanda kablosunu uzatarak sağdaki resimde gösterildiği gibi S21 konektörüne bağlayın.
- 6) Servis kapağı sağlamca yerleşecek şekilde kabloları biçimlendirin, daha sonra servis kapağını kapatın.



⚠ Uyarılar

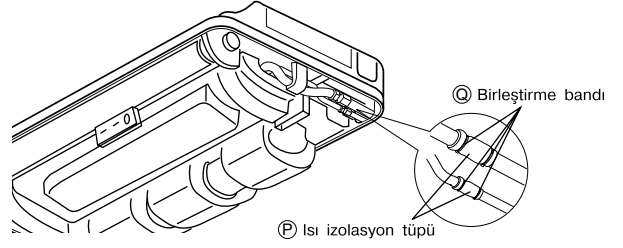
- 1) Erimiş kablolar, taban kabloları, uzatma kabloları, veya starbust bağlantıları, aşırı ısınma, elektrik çarpması, veya yangına neden olabileceğinden kullanmayın.
- 2) Ürünün içinde yerel olarak satın alınmış elektrikli parçaları kullanmayın. (Terminal blogundan drenaj pompası, vb. uzantisi çıkartmayın.) Bu elektrik çarpmasına veya yangına sebep olabilir.

Dis Ünite Montaj Çizimleri

6. Soğutucu boruların izolasyonu.

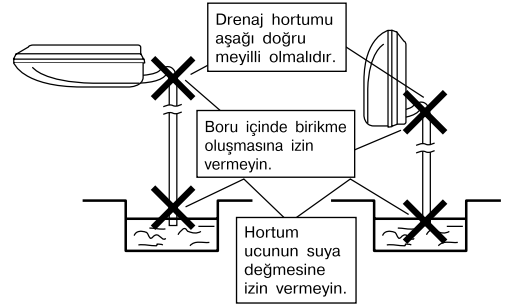
Soğutucu sızıntısı olup olmadığını kontrol ettikten sonra

- Sıvı borusu ve gaz borusundaki derzler, (Q) birleştirme bantlarına ekli (P) ısı izolasyon tüpü ile izole edilmelidir.
- (P) ısı izolasyon tüpünü uygun uzunlukta kesin.



7. Tahliye borusu.

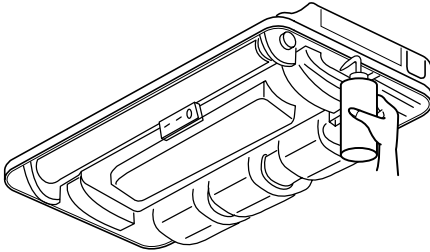
1) Aşağıda tarif edilen şekilde drenaj hortumunu bağlayın.



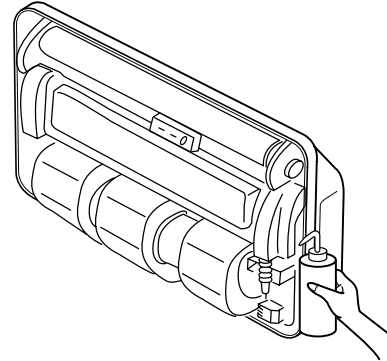
Tavana montaj

Duvara montaj

2) Suyun drenaj hortumundan düzgünce dökülmesini kontrol etmek için drenaj gözüne sağ taraftan suyu dökünüz.

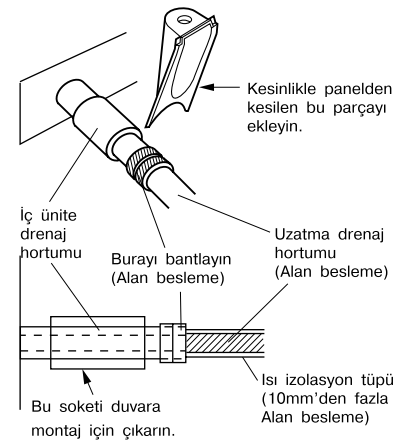


Tavana montaj



Duvara montaj

3) Drenaj hortumu için uzatma gerekirse, piyasada mevcut bir uzatma hortumu alın.
Yerel drenaj hortumunu bağladıktan sonra, ısı izolasyon tüpü yarıklarını bantlayın.

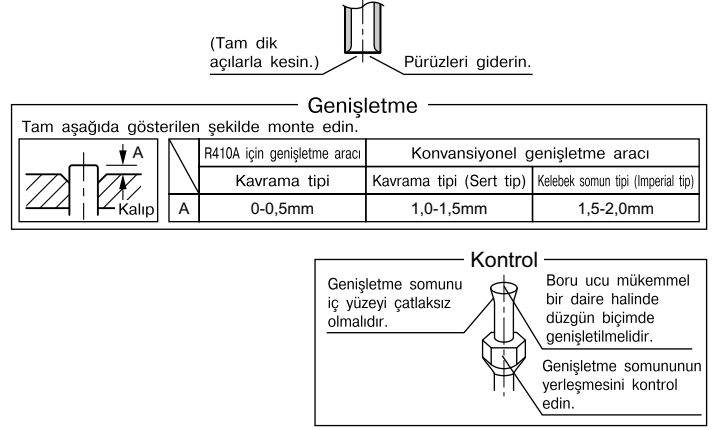


Sogutucu Borulari

çoklu iç ünite ile birlikte , Çoklu dış ünite ile birlikte verilen montaj kılavuzunda açıklandığı şekilde monte edin.

1. Boru ucunun genişletilmesi.

- 1) Boru ucunu bir boru kesici ile kesin.
- 2) Kesim yüzeyindeki pürüzleri, boru içine parçacıklar girmeyecek biçimde aşağı doğru giderin.
- 3) Genişletme somununu boru üzerine koyun.
- 4) Boruyu genişletin.
- 5) Genişletmenin uygun biçimde yapıldığını kontrol edin.



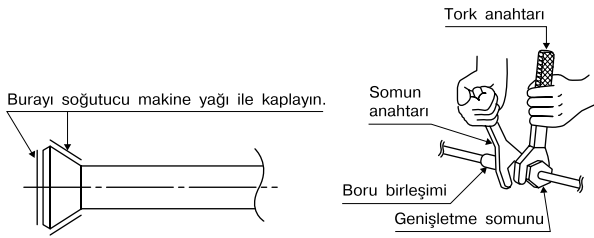
⚠ Uyarılar

- 1) Genişletilen kısım üzerinde madeni yağ kullanmayın.
- 2) Madeni yağın sisteme girmesini önleyin, çünkü bu ünitelerin ömrünü kısaltır.
- 3) Daha önceki montajlarda kullanılmış olan boruları asla kullanmayın. Sadece üniteyle birlikte verilen parçaları kullanın.
- 4) Kullanım ömrünün kısalması için, bu R410A ünitesine kurutucu takmayın.
- 5) Kurutma malzemesi çözülerek sisteme zarar verebilir.
- 6) Hatalı genişletme soğutucu gaz kaçağına neden olabilir.

2. Soğutucu boru işleri.

- 1) İki genişletme somununun merkezlerini hizalayın ve genişletme somunlarını elle 3 veya 4 dönüş sıkın. Daha sonra tork anahtarıyla tamamen sıkın.
 - Genişletme somunlarının zarar görmesini engellemek ve gaz kaçağını önlemek için genişletme somunlarını sıkarken tork anahtarı kullanın.

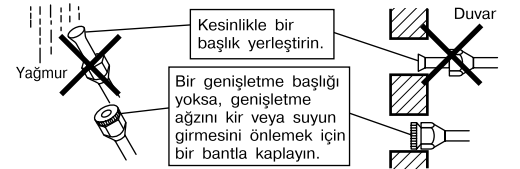
Genişletme somunu sıkma torku		
Gaz tarafı		Sıvı tarafı
3/8 inç	1/2 inç	1/4 inç
32,7-39,9N • m (333-407kgf • cm)	49,5-60,3N • m (505-615kgf • cm)	14,2-17,2N • m (144-175kgf • cm)



- 2) Gaz kaçağını önlemek için, genişletme somununun iç ve dış yüzeylerine soğutma makine yağı uygulayın. (R410A için soğutucu yağı kullanın.)

2-1. Boru İşleri Hakkında İkazlar

- 1) Borunun açık ucunu toz ve rutubete karşı koruyun.
- 2) Tüm boru bükümleri mümkün olduğu kadar yumuşak olmalıdır. Büküm için bir boru bükücü kullanın. (Bükme yarıçapı 30 ila 40mm veya daha büyük olmalıdır.)



Sogutucu Borulari

2-2. Bakır ve Isı İzolasyon malzemelerinin seçimi

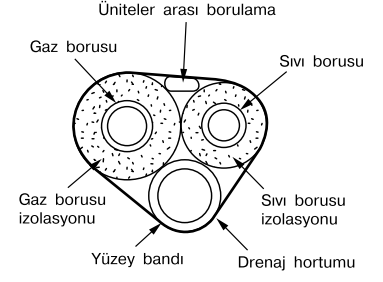
- Ticari bakır boru ve fittingler kullanırken, aşağıdakilere dikkat edin:

1) İzolasyon malzemesi: Polietilen köpük
Isı iletkenlik oranı: 0,041 ila 0,052W/mK (0,035 ila 0,045kcal/mh°C)
Soğutma gaz borusunun yüzey sıcaklığı maksimum 110°C'e ulaşır.
Bu sıcaklığa dayanıklı ısı izolasyon malzemelerini seçin.

2) Kesinlikle aşağıdaki şekilde gaz ve sıvı borularını izole edin ve izolasyon boyutlarını sağlayın.

Gaz tarafı		Sıvı tarafı	Gaz borusu ısı izolasyonu		Sıvı borusu ısı izolasyonu
20/25/35 sınıf	50/60 sınıf		20/25/35 sınıf	50/60 sınıf	
O.D. 9,5mm	O.D. 12,7mm	O.D. 6,4mm	I.D. 12-15mm	I.D. 14-16mm	I.D. 8-10mm
Kalınlık 0,8mm			Kalınlık 10mm Min.		

3) Gaz ve sıvı soğutucu boruları için ayrı ısı izolasyon boruları kullanın.



Deneme İşletimi ve Test

1. Deneme işletimi ve test.

1-1 Besleme voltajını ölçün ve belirlenen aralıkta olduğunu kontrol edin.

1-2 Deneme işletimi soğutma veya ısıtma modunda yapılmalıdır.

■ Isı pompası için

• Soğutma modunda en düşük program sıcaklığını seçin, ısıtma modunda ise en yüksek program sıcaklığını seçin.

1) Deneme işletimi oda sıcaklığına bağlı olarak her iki modda iptal edilebilir.

Deneme işletimi için aşağıda tarif edilen biçimde uzaktan kumandayı kullanın.

2) Deneme işletimi tamamlandıktan sonra, sıcaklığı normal bir düzeye getirin

(soğutma modunda 26°C ila 28°C, ısıtma modunda 20°C ila 24°C).

3) Koruma için sistem kapatıldıktan sonra 3 dakika sonra yeniden başlatma işlemini iptal eder.

■ Yalnız Soğutma için

• Select the lowest programmable temperature.

1) Deneme işletimi oda sıcaklığına bağlı olarak soğutma modunda iptal edilebilir.

Deneme işletimi için aşağıda tarif edilen biçimde uzaktan kumandayı kullanın.

2) Deneme işletimi tamamlandıktan sonra, sıcaklığı normal bir düzeye getirin (26°C ila 28°C).

3) Koruma için, sistem kapatıldıktan sonra 3 dakika sonra yeniden başlatma işlemini iptal eder.

1-3 Izgara hareketi gibi tüm işlev ve parçaların düzgün çalıştığından emin olmak için test işletimini Kullanıcı Kılavuzuna uygun olarak gerçekleştirin.

• Klima cihazı bekleme modunda iken az miktarda enerjiye ihtiyaç duyar. Sistem montajdan sonra belli bir süre kullanılmıyorsa gereksiz enerji tüketimini önlemek için devre kesiciyi kapatın.

• Devre kesici klima cihazına giden gücü kapatmak için kesme yaparsa, sistem devre kesici tekrar açıldığında ilk işletim moduna döner.

Uzaktan Kumanda ile deneme işletimi

1) Sistemi açma / kapama için ON/OFF butonuna basın.

2) Aynı zamanda TEMP ve MODE butonlarının ortasına basın.

3) MODE butonuna iki defa basın.

(Deneme İşletim modunun seçildiğini gösteren "7" göstergede görünecektir.)

4) Deneme işletim modu yaklaşık 30 dakika sonra sona erer ve normal moda geçer.

Deneme işletiminden çıkmak için ON/OFF butonuna basın.

2. Test maddeleri.

Test Maddeleri	Belirti (RC üzerinde tanı göstergesi)	Kontrol
İç ve dış üniteler sağlam temeller üzerine düzgün biçimde monte edilmişlerdir.	Düşme, sarsılma, gürültü	
Soğutucu gaz kaçağı yoktur.	Hatalı soğutma/ısıtma işlevi	
Soğutucu gaz ve sıvı boruları ve iç drenaj hortum uzantısı ısıtılarak izole edilmiştir.	Su kaçağı	
Drenaj borusu düzgün biçimde monte edilmiştir.	Su kaçağı	
Sistem düzgün biçimde topraklanmıştır.	Elektrik kaçağı	
Kablo bağlantılarını bağlamak için belirtilen kablolar kullanılmıştır.	Arıza veya yanma hasarı	
İç ve dış ünitenin hava girişi veya çıkışı için açık kanallar vardır. Kapatma vanaları açıktır.	Hatalı soğutma/ısıtma işlevi	
İç ünite uzaktan kumanda komutlarını düzgün biçimde almaktadır.	Arızalı	

DAIKIN INDUSTRIES, LTD.

Head office:
Umeda Center Bldg., 2-4-12, Nakazaki-Nishi,
Kita-ku, Osaka, 530-8323 Japan

Tokyo office:
JR Shinagawa East Bldg., 2-18-1, Konan,
Minato-ku, Tokyo, 108-0075 Japan
http://www.daikin.com/global_ac/

DAIKIN EUROPE NV

Zandvoordestraat 300, B-8400 Oostende, Belgium

Two-dimensional bar code is a code
for manufacturing.

3P171284-2B

M02B074G (0706) 