



# Klima

# Teknik Bilgiler

Döşeme tipi ünite



EEDTR13-100

FVQ-C



# İÇİNDEKİLER

## FVQ-C

1	Özellikler .....	2
2	Teknik Özellikler .....	3
	Teknik Özellikler .....	3
	Elektrik Özellikleri .....	4
3	Güvenlik aygıtı ayarları .....	5
	Güvenlik Aygıtı Ayarları .....	5
4	Seçenekler .....	6
	Seçenekler .....	6
5	Boyut çizimleri .....	7
	Boyut Çizimleri .....	7
6	Tesisat diyagramları .....	8
	Tesisat Şemaları .....	8
7	Kablo diyagramları .....	9
	Kablo Diyagramları - Monofaze .....	9
8	Harici bağlantı diyagramları .....	10
	Harici Bağlantı Diyagramları .....	10
9	Ses verileri .....	11
	Ses Basıncı Aralığı .....	11

# 1 Özellikler

- Asma tavanı dar veya hiç olmayan mağaza, restoran veya ofisler için ideal çözüm
- Yeni ve mevcut binalara monte edilebilir
- Yüksek tavanlı odalarda kullanım için verimlidir
- Otomatik fan devri seçimi veya serbest şekilde seçilebilir 3 kademeli fan devri sayesinde daha az sıcaklık dalgalanması.
- Ünite üzerindeki hava çıkış bıçaklarının manüel olarak ayarlanmasına izin veren ve daha iyi bir hava dağılımı sağlayan düşey üfleme sayesinde yükseltilebilir konfor. Oda şekline daha iyi uyum sağlaması için seçilebilir yatay üfleme (BRC1E52 ile).
- DC fan motorunun entegre edilmesiyle artan verimlilik.
- DIII bağlantısı için opsiyonel adaptöre gerek yoktur; ünitenizi doğrudan geniş bina yönetimi sistemine bağlayabilirsiniz.



Evde yokken  
çalışma



Sadece fan



Otomatik  
soğutma-ısıtma  
geçişi



Dikey auto  
swing



Fan hız  
kademeleri



Kuru program



Hava filtresi



Haftalık  
programlayıcı



Kablolu uzaktan  
kumanda



Merkezi  
kumanda



Otomatik  
yeniden başlat



Otomatik arıza  
teşhisi

## 2 Teknik Özellikler

2-1 Teknik Özellikler				FVQ71C	FVQ100C	FVQ125C	FVQ140C	
Güç Girişi	Soğutma	Nom.	kW	0,117	0,238		0,276	
	Isıtma	Nom.	kW	0,117	0,238		0,276	
Gövde	Renk			Taze Beyaz				
Boyutlar	Ünite	Yükseklik/Genişlik/Derinlik	mm	1.850/600/270				
	Ambalajlı ünite	Yükseklik/Genişlik/Derinlik	mm	1.996/732/389				
Ağırlık	Ünite		kg	39				
	Ambalajlı ünite		kg	61				
Isı eşanjörü	İç uzunluğu		mm	476				
	Sıra	Miktar		2		3		
	Kanat açısı		mm	1,75				
	Geçişler	Miktar		6		10		
	Yüzey alanı		m <sup>2</sup>	0,40		0,22		
	Kademeler	Miktar		40		22		
	Boş boru sacı deliği	Miktar		0		14		
	Kanat	Tip		Çapraz kanatlı coil (çoklu panjurlu kanatlar ve Hi-XSS borular)				
	Isı eşanjörü 2	Sıra	Miktar		-		3	
Kanat açısı		mm	-		1,75			
Yüzey alanı		m <sup>2</sup>	-		0,22			
Kademeler		Miktar		-		22		
Fan	Tip			Sirocco fan				
	Miktar			1				
	Hava akış hızı	Soğutm a	Yüksek	m <sup>3</sup> /dk	18		28	
			Nom.	m <sup>3</sup> /dk	16		25	
			Düşük	m <sup>3</sup> /dk	14		22	
	Isıtma	Yüksek	Yüksek	m <sup>3</sup> /dk	18		28	
			Nom.	m <sup>3</sup> /dk	16		25	
			Düşük	m <sup>3</sup> /dk	14		22	
Fan motoru	Model			QS33A1AM				
	Hız	Adımlar		3				
	Çıkış	Yüksek	W	64		152		
Ses gücü seviyesi	Soğutma	Yüksek/Nom./Düşük	dBA	55/53/50		62/59/56		
	Isıtma	Yüksek/Nom./Düşük	dBA	55/53/50		62/59/56		
Ses basıncı seviyesi	Soğutma	Yüksek/Nom./Düşük	dBA	43/41/38		50/47/44		
	Isıtma	Süper yüksek/Yüksek/Nom./Düşük	dBA	-/43/41/38		-/50/47/44		
Soğutucu	Tip			R-410A				
Boru bağlantıları	Sıvı	Tip/DÇ	mm	Konik bağlantı/9.52				
	Gaz	Type/DÇ	mm	Konik bağlantı/15.9				
	Drenaj			I.D. 20/O.D. 26				
	Isı izolasyonu			Köpüklü polistren / Köpüklü polietilen				
Hava filtresi	Tipi			Kalıp dayanımlı reçine ağı				

Standart Aksesuarlar : Uzaktan kumanda kablosu;

Standart Aksesuarlar : Çiğ geçirmeyen malzeme;

Standart Aksesuarlar : Montaj modeli;

Standart Aksesuarlar : Vidalar;

Standart Aksesuarlar : Keleççeler;

Standart Aksesuarlar : Kapak;

Standart Aksesuarlar : Fitting yalıtımı;

Standart Aksesuarlar : Burç;

Standart Aksesuarlar : Delik koruma kauçuğu;

## 2 Teknik Özellikler

Standart Aksesuarlar : Montaj kelepçesi;  
Standart Aksesuarlar : Kullanım kılavuzu;  
Standart Aksesuarlar : Montaj kılavuzu;

2

2-2 Elektrik Özellikleri		FVQ71C	FVQ100C	FVQ125C	FVQ140C
Güç beslemesi	Faz	1~			
	Frekans	Hz	50/60		
	Voltaj	V	220-240/220		

### 3 Güvenlik aygıtı ayarları

#### 3 - 1 Güvenlik Aygıtı Ayarları

##### FVQ-C

Güvenlik aygıtları		71	100	125	140
FVQ-C	Sigorta	-	-	-	-
	Fan motoru termal sigortası (°C)	-	-	-	-
	Fan motoru termal koruyucusu (°C)	-	-	-	-

4D013856J

## 4 Seçenekler

### 4 - 1 Seçenekler

FVQ-C

Opsiyon adı \ Model adı	FVQ71~100~125~140C
Yedek uzun ömürlü filtre	KAFJ95L160
Merkezi kumanda	DCS302CA51
Birleşik ON/OFF kumanda	DCS301BA51
Program zamanlayıcısı	DST301BA51
I-touch controller	DCS601C51
Uzaktan kumanda	BRC1E52A7 BRC1E51A7 BRC1D528
Kablo adaptörü ※ 1	KRP1BA57
Elektrikli uygulamalar için kablo adaptörü (2)	KRP4AA52
Adaptör PCB için montaj kutusu	KRP4AA95

Not) ※1; Adaptör PCB (KRP4AA95) için kurulum kutusu gereklidir.

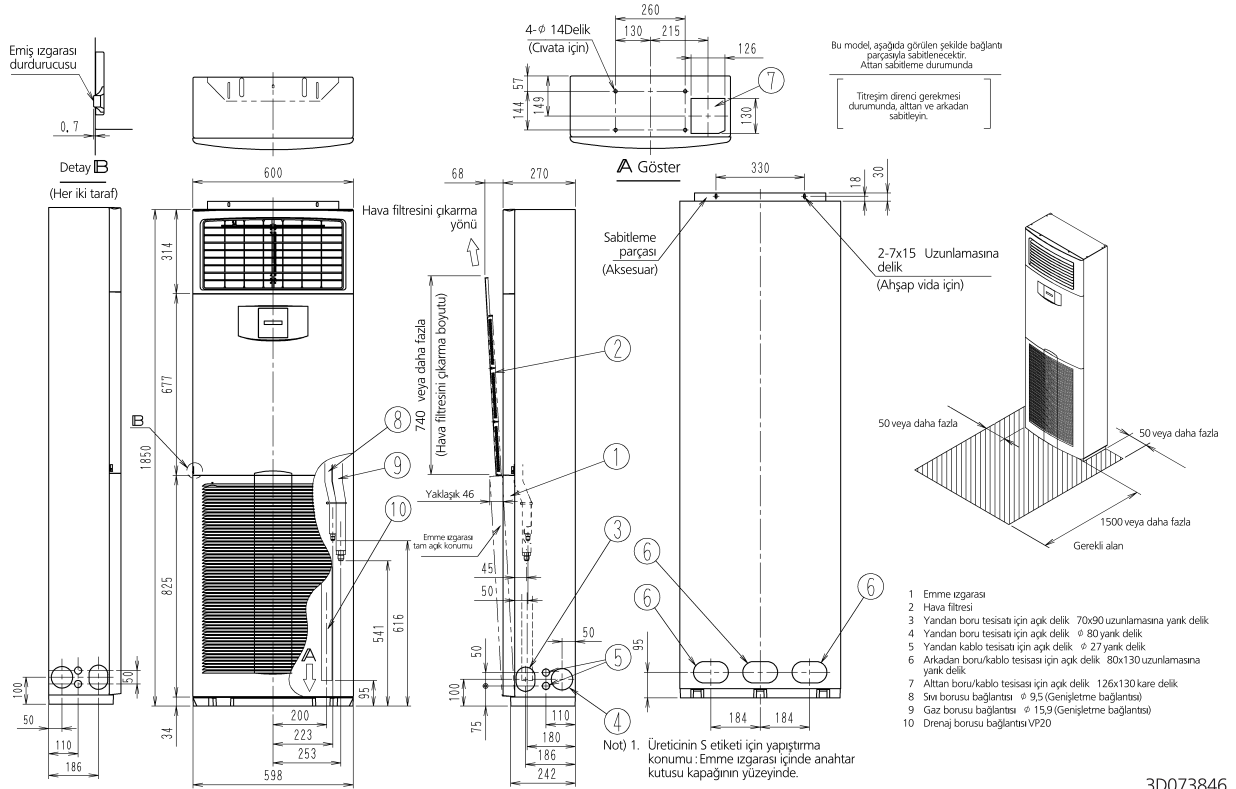
4D074483A



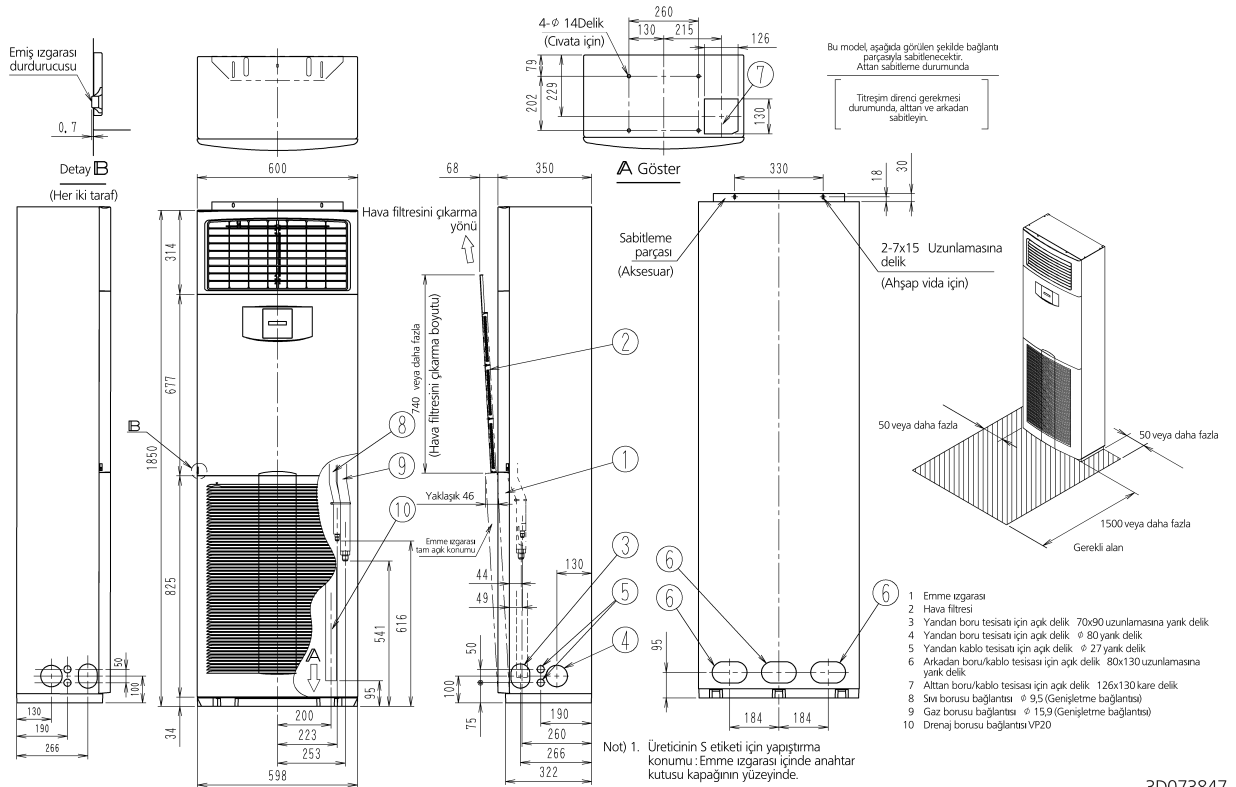
## 5 Boyut çizimleri

### 5 - 1 Boyut Çizimleri

FVQ71C

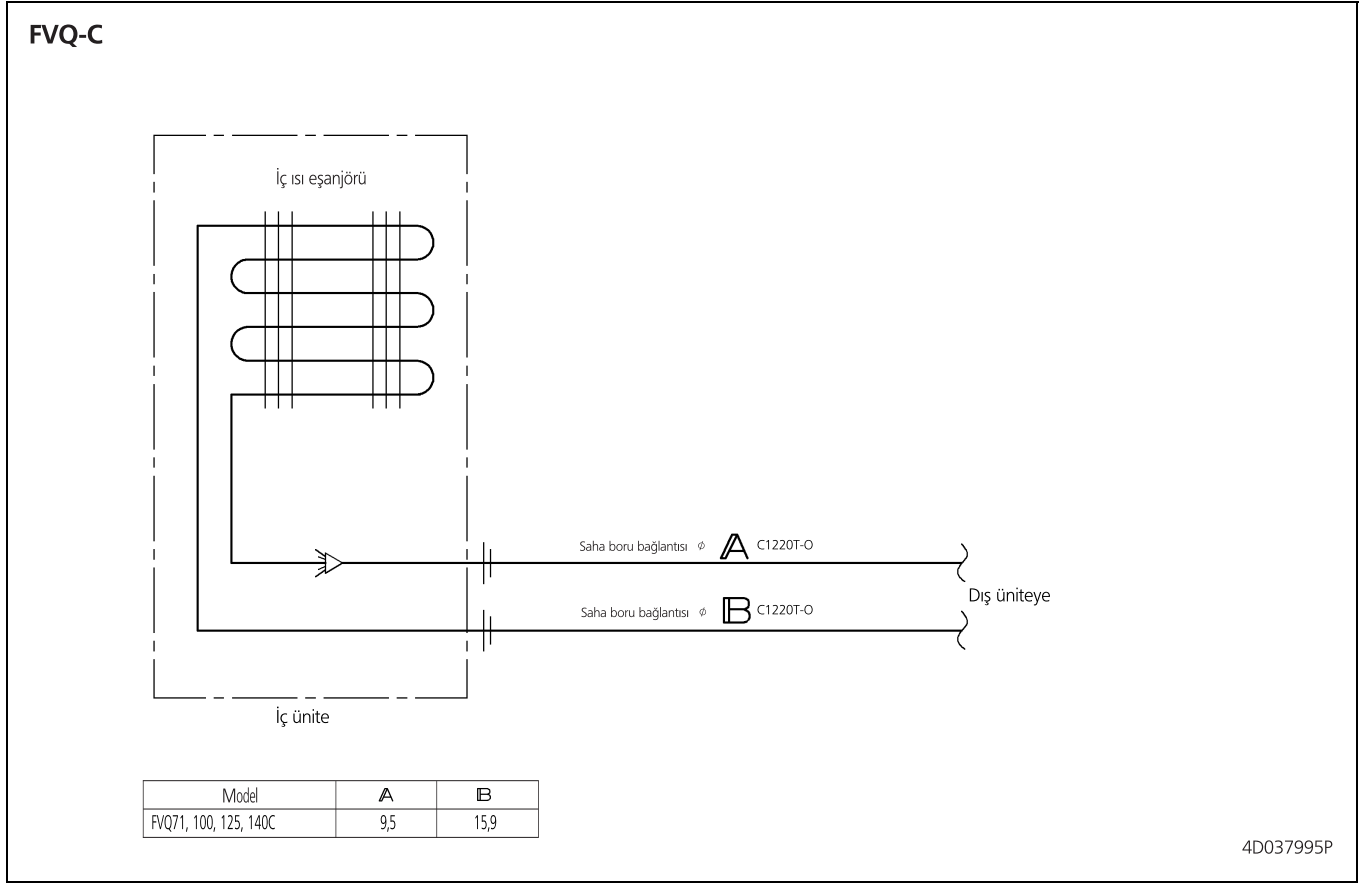


FVQ100-125-140C



## 6 Tesisat diyagramları

### 6 - 1 Tesisat Şemaları

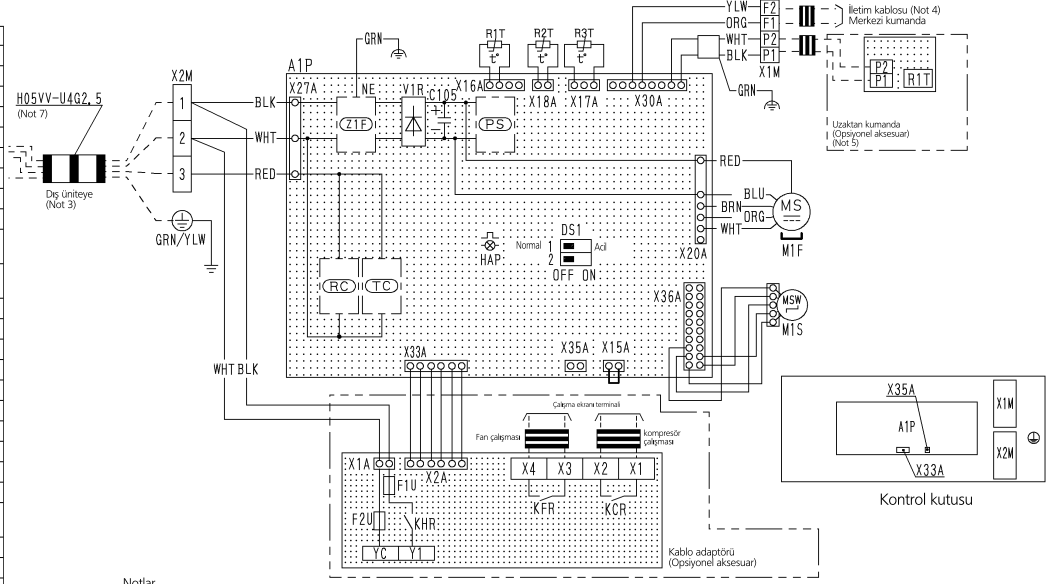


## 7 Kablo diyagramları

### 7 - 1 Kablo Diyagramları - Monofaze

#### FVQ-CVEB

İç ünite	
A1P	Baskılı devre kartı
C105	Kondansatör
HAP	Flaşör lamba (servis monitörü-yeşil)
M1F	Motor (iç fan)
M1S	Motor (hareketli kanat)
R1T	Termistör (hava)
R2T-R3T	Termistör (bobin)
DS1	PCB üzerindeki DIP anahtarı (Acil durum)
Y1R	Diyaot köprüsü
X1M	Klemens bloğu (Uzaktan kumanda)
X2M	Klemens bloğu (iletim kablosu)
Ø1F	Parazit giderici filtre
ØPS	Güç beslemesi değiştime
ØRC	Sinyal alıcı devresi
ØTC	Sinyal verici devresi
Kablolu uzaktan kumanda	
R1T	Termistör (hava)
Opsiyonel parça konektörü	
X33A	Konektör (Kablo adaptörü)
X35A	Konektör (Adaptör için güç beslemesi)
Kablo adaptörü	
F1U	Sigorta (5A, 250V)
F2U	
KCR	Manyetik röle
KFR	Manyetik röle
KHR	Manyetik röle



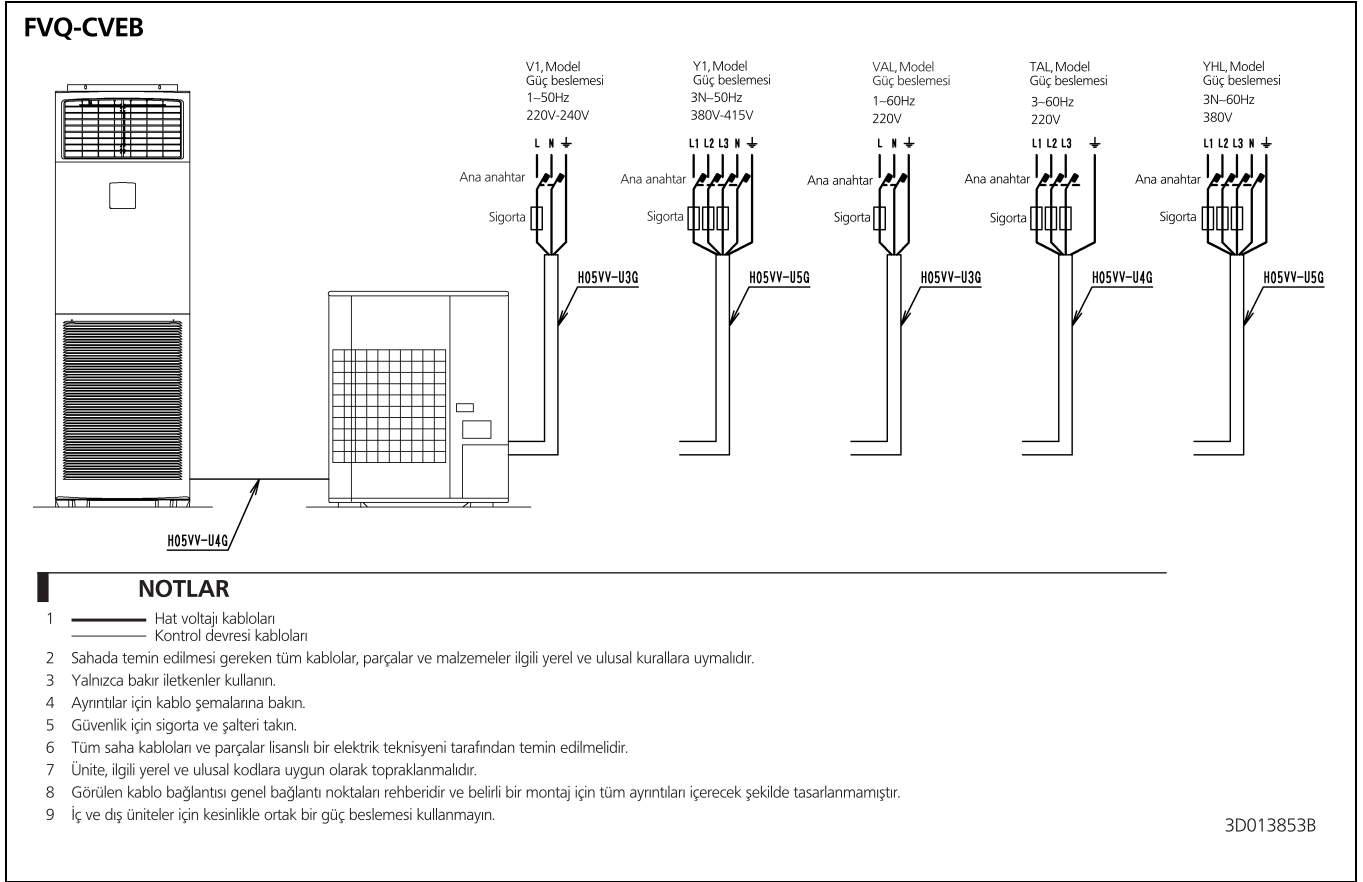
Notlar

1. [Symbol] : Klemens bloğu [Symbol] : Konektör [Symbol] : Kısa devre bağlantı elemanı
2. [Symbol] : Saha kabloları
3. Ayrıntılı bilgi için, dış üniteye yapılandırılan kablo çizimine bakın.
4. Merkezi uzaktan kumanda kullanıldığında, montaj kılavuzuna uygun olarak üniteye bağlayın.
5. Ana/alt değişimi için, uzaktan kumandaya yapılandırılan montaj kılavuzuna bakın.
6. Gösterilen simgeler şunlardır: BLK:Siyah RED:Kırmızı BLU/Mavi WHT:Beyaz PNK:Pembe YLW: Sarı GRY:Gri GRN:Yeşil ORG:Turuncu BRN:Kahverengi
7. Sadece korunan borular durumunda gösterir, koruma olmaması durumunda HO7RN-F kullanın.

3D073234B

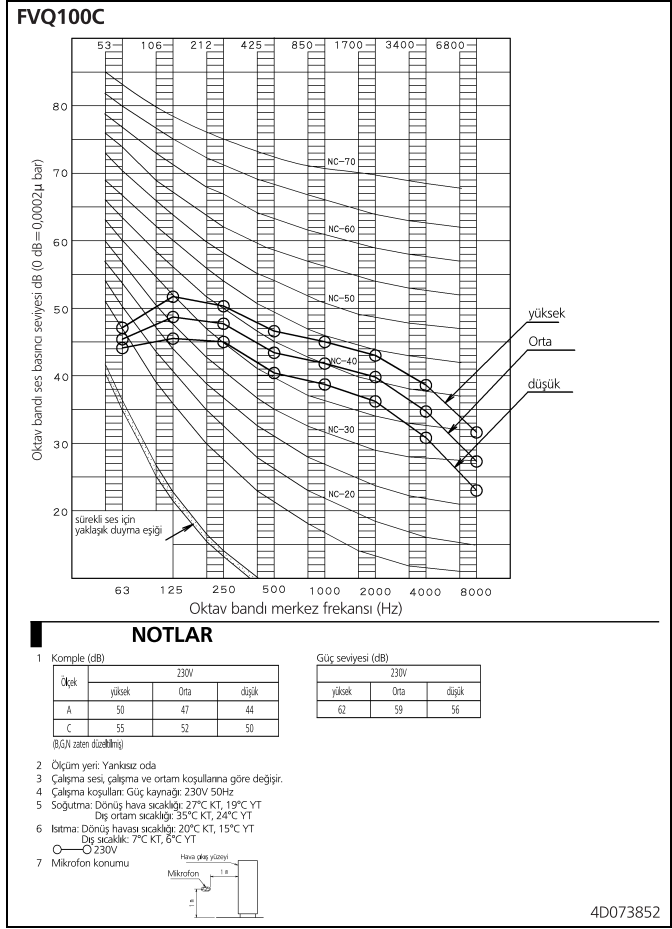
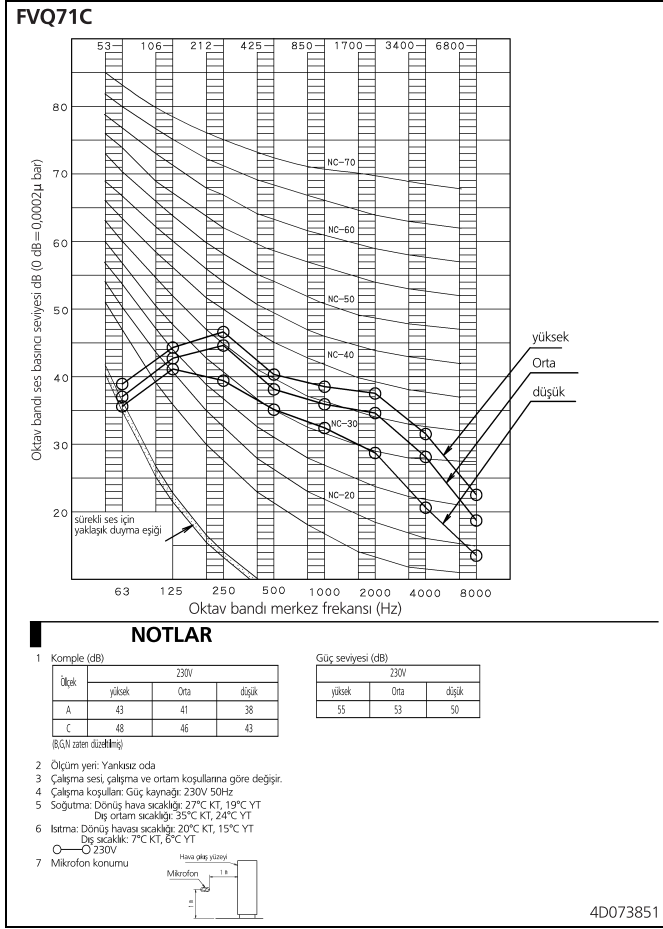
## 8 Harici bağlantı diyagramları

### 8 - 1 Harici Bağlantı Diyagramları



## 9 Ses verileri

### 9 - 1 Ses Basıncı Aralığı

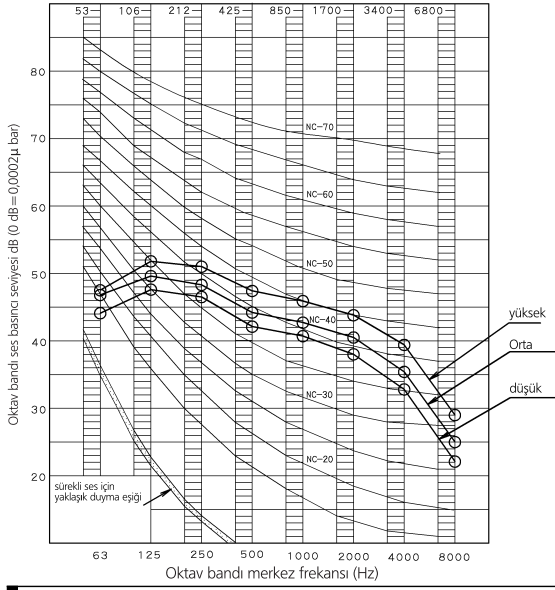


## 9 Ses verileri

### 9 - 1 Ses Basıncı Aralığı

9

FVQ125C



#### NOTLAR

1 Komple (dB)

Ölçük	230V		
	yüksek	Orta	düşük
A	51	48	46
C	56	53	52

(B,GN zaten düzenli)

Güç seviyesi (dB)

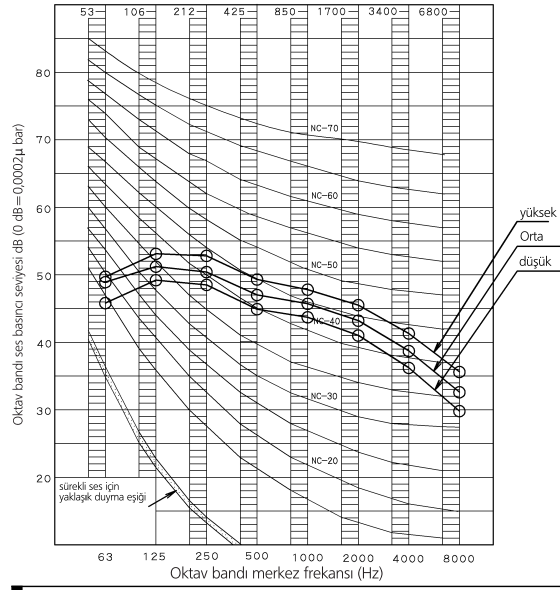
230V		
yüksek	Orta	düşük
63	60	58

- Ölçüm yeri: Yankısız oda
- Çalışma sesi, çalışma ve ortam koşullarına göre değişir.
- Çalışma koşulları: Güç kaynağı: 230V 50Hz
- Sogutma: Dönüş hava sıcaklığı: 27°C KT, 19°C YT  
Dış ortam sıcaklığı: 35°C KT, 24°C YT
- Istima: Dönüş havası sıcaklığı: 20°C KT, 15°C YT  
Dış sıcaklık: 7°C KT, 6°C YT
- 230V
- Mikrofon konumu



4D073853

FVQ140C



#### NOTLAR

1 Komple (dB)

Ölçük	230V		
	yüksek	Orta	düşük
A	53	51	48
C	58	56	54

(B,GN zaten düzenli)

Güç seviyesi (dB)

230V		
yüksek	Orta	düşük
65	63	60

- Ölçüm yeri: Yankısız oda
- Çalışma sesi, çalışma ve ortam koşullarına göre değişir.
- Çalışma koşulları: Güç kaynağı: 230V 50Hz
- Sogutma: Dönüş hava sıcaklığı: 27°C KT, 19°C YT  
Dış ortam sıcaklığı: 35°C KT, 24°C YT
- Istima: Dönüş havası sıcaklığı: 20°C KT, 15°C YT  
Dış sıcaklık: 7°C KT, 6°C YT
- 230V
- Mikrofon konumu



4D073854



Daikin Europe N.V. Klimaları (AC), Sıvı Soğutma Paketleri (LCP) ve Fan coil cihazları (FCU) için Eurovent Sertifikasyon Programına katılmıştır. Sertifikaların devam eden geçerliliklerini online olarak [www.eurovent-certification.com](http://www.eurovent-certification.com) veya [www.certiflash.com](http://www.certiflash.com) adresinden kontrol edebilirsiniz

Bu broşür yalnızca bilgilendirme amaçlıdır ve Daikin Europe N.V.'yi bağlayıcı bir teklif niteliği taşımaz. Daikin Europe N.V. bu broşürün içeriğini bilgisi sınırları dahilinde derlemiştir. Burada belirtilen içeriğin, ürünlerin ve hizmetlerin belirli bir amaca uygunluğu, bütünlüğü, doğruluğu ve güvenilirliği ile ilgili açık veya dolaylı herhangi bir garanti verilmaz. Teknik özellikler önceden uyarı yapılmaksızın değiştirilebilir. Daikin Europe N.V., bu broşürün kullanımı ve/veya yorumlanmasından doğan veya bununla ilişkili doğrudan yada dolaylı herhangi bir hasar için en geniş anlamıyla herhangi bir sorumluluk kabul etmemektedir. Tüm içeriğin telif hakkı Daikin Europe N.V.'ye aittir.

BARCODE

Daikin products are distributed by: