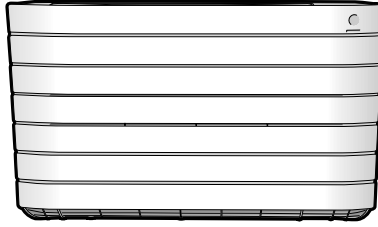


**DAIKIN**



DAIKIN ROOM AIR CONDITIONER

# INSTALLATION MANUAL

R410A Split Series

**INVERTER**

Installation manual  
Installationsanleitung  
Manuel d'installation  
Installatiehandleiding  
Manual de instalación  
Manuale di installazione  
Εγχειρίδιο εγκατάστασης  
Manual de instalação  
Руководство по монтажу  
Montaj kılavuzları

## MODELS

FVXG25K2V1B

FVXG35K2V1B

FVXG50K2V1B

English

Deutsch

Français

Nederlands

Español

Italiano

Ελληνικά

Portugues


Русский

Türkçe




# Güvenlik Önlemleri

- Burada açıklanan önlemler, UYARILAR ve İKAZLAR olarak sınıflandırılmaktadır. Her ikisi de güvenlikle ilgili önemli bilgiler içerir. Bütün önlemlere mutlaka uymaya dikkat ediniz.
- UYARILAR ve İKAZLAR ifadelerinin anlamı

 **UYARILAR** ....Bu talimatlara tam anlamıyla uymamak, yaralanma veya can kaybına neden olabilir.




 **İKAZLAR** .....Bu talimatlara tam anlamıyla uymamak, duruma bağlı olarak ciddi sonuçlar doğurabilecek mal hasarı veya yaralanmaya neden olabilir.

- Bu kılavuzda gösterilen güvenlik işaretleri aşağıdaki anlamlara sahiptir:


 Bu talimatlara kesinlikle uyun.	 Kesinlikle bir toprak bağlantısı kurun.	 Asla denemeyin.
--	---	---

- Montajı tamamladıktan sonra, hatalara karşı kontrol için bir deneme çalışması gerçekleştirin ve müşteriye kullanma kılavuzu yardımıyla klimanın kullanımı ve bakımı hakkında bilgi verin.

## UYARILAR

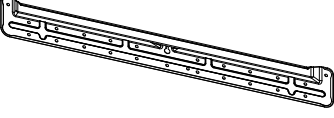
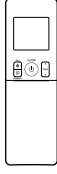
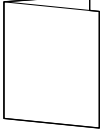
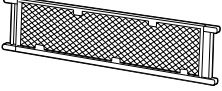
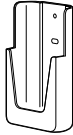
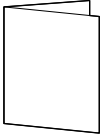
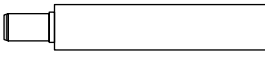
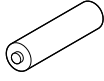
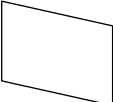
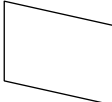
<ul style="list-style-type: none"><li>Montaj işlemini, bayiniz veya yetkili personelin yapmasını isteyin. Klimayı kendi başınıza monte etmeye çalışmayın. Yanlış montaj su sızıntısı, elektrik çarpması veya yangına neden olabilir.</li></ul>	
<ul style="list-style-type: none"><li>Klimayı bu montaj kılavuzunda yer alan talimatlara uygun olarak monte edin. Yanlış montaj su sızıntısı, elektrik çarpması veya yangına neden olabilir.</li></ul>	
<ul style="list-style-type: none"><li>Montaj işlemi için sadece belirtilen aksesuarlar ve parçaları kullanın. Belirtilen parçaların kullanılmaması halinde, ünitenin düşmesi, su sızıntısı, elektrik çarpması veya yangın gibi riskler mevcuttur.</li></ul>	
<ul style="list-style-type: none"><li>Klima cihazını ünitenin ağırlığını taşıyabilecek sağlam bir temel üzerine monte edin. Yetersiz dayanma gücüne sahip bir temel, ekipmanın düşmesi sonucu yaralanmaya neden olabilir.</li></ul>	
<ul style="list-style-type: none"><li>Elektrik işleri, ilgili yerel ve ulusal düzenlemelere ve bu montaj kılavuzundaki talimatlara uygun olarak yapılmalıdır. Kesinlikle ayrı bir güç kaynağı devresi kullanın. Yetersiz güç devresi kapasitesi ve uygun olmayan işçilik, elektrik çarpması veya yangına neden olabilir.</li></ul>	
<ul style="list-style-type: none"><li>Yeterli uzunlukta bir kablo kullanın. Dağılmış kablolar veya uzatma kablosu kullanmayın; aksi halde aşırı ısınma, elektrik çarpması veya yangın ortaya çıkabilir.</li></ul>	
<ul style="list-style-type: none"><li>Tüm kabloların sağlam bağlanmış olmasına, belirtilen kabloların kullanılmasına ve uç bağlantıları veya kablolar üzerinde yük olmamasına dikkat edin. Bağlantıların yanlış yapılması veya kabloların gerektiği gibi bağlanmaması, aşırı ısı birikmesine veya yangına neden olabilir.</li></ul>	
<ul style="list-style-type: none"><li>Güç kaynağı kablosunu çekerken ve iç ve dış üniteler arasındaki kabloları bağlarken, kabloları kontrol kutusunun kapağı sıkıca kapalı olacak şekilde konumlandırın. Kontrol kutusu kapağının yanlış yerleştirilmesi, elektrik çarpması, yangın veya uçların aşırı ısınmasına neden olabilir.</li></ul>	
<ul style="list-style-type: none"><li>Montaj sırasında soğutma gazının sızması halinde, ortamı derhal havalandırın. Soğutma gazı ateşle temas ederse, zehirli gazlar ortaya çıkabilir.</li></ul>	
<ul style="list-style-type: none"><li>Montajı tamamladıktan sonra, soğutma gazı sızıntısı olup olmadığını kontrol edin. Soğutma gazının odaya sızması ve fanlı ısıtıcı, fırın veya ocak gibi bir ateş kaynağı ile temas etmesi halinde, zehirli gaz ortaya çıkabilir.</li></ul>	
<ul style="list-style-type: none"><li>Klima cihazını monte ederken veya yerini değiştirirken, soğutucu devresinin havasını alarak içinde hava kalmamasına dikkat edin ve sadece belirtilen soğutucuyu (R410A) kullanın. Soğutucu devresinde hava veya başka yabancı maddelerin bulunması, ekipman hasarı ve hatta yaralanmaya yol açabilecek şekilde aşırı basınç yükselmesine neden olur.</li></ul>	
<ul style="list-style-type: none"><li>Montaj sırasında, kompresörü çalıştırmadan önce soğutucu borularını sağlam şekilde takın. Kompresör çalışırken, soğutucu boruları bağlı değilse ve kapatma vanası açıksa, içeriye hava emilerek soğutucu döngüsünde anormal basınç sebep olur ve bu da arızaya hatta yaralanmaya yol açabilir.</li></ul>	
<ul style="list-style-type: none"><li>Pompa durduğunda, soğutucu borularını çıkarmadan önce kompresörü durdurun. Pompa kapalıyken, kompresör çalışmaya devam ediyorsa ve kapatma vanası açıksa, soğutucu boruları çıkartıldığında içeriye hava emilerek soğutma devresinde anormal basınç sebep olur ve bu da arızaya hatta yaralanmaya yol açabilir.</li></ul>	
<ul style="list-style-type: none"><li>Klima cihazını mutlaka topraklayın. Üniteyi kesinlikle bir kanalizasyon borusu, paratoner veya telefon toprak kablosuna topraklamayın. Eksik topraklama elektrik çarpmasına yol açabilir.</li></ul>	
<ul style="list-style-type: none"><li>Kesinlikle bir toprak kaçağı kesicisi takın. Toprak drenaj kesicisinin takılmaması, elektrik çarpması veya yangına neden olabilir.</li></ul>	

## İKAZLAR

<ul style="list-style-type: none"><li>Klima cihazını, yanıcı gaz kaçağı tehlikesinin olduğu yerlere monte etmeyin. Bir gaz kaçağı durumunda, gazın klima cihazının yanında birikmesi yangın çıkmasına neden olabilir.</li></ul>	
<ul style="list-style-type: none"><li>Bu montaj kılavuzundaki talimatları uygularken, yeterli drenajı sağlamak için drenaj borularını takın ve yoğunlaşmayı önlemek için boruları izole edin. Drenaj borularının yetersiz olması halinde, içeriye su sızabilir ve mal hasarına yol açabilir.</li></ul>	
<ul style="list-style-type: none"><li>Genişletme somunlarını, örneğin bir tork anahtarı ile, belirtilen yöntemeye uygun olarak sıkın. Genişletme somunu çok fazla sıkılırsa, uzun bir süre sonra genişletme somunu çatlayıp gaz kaçağına neden olabilir.</li></ul>	

# Aksesuarlar

İç ünite (A) – (K)

<p>(A) Montaj plakası</p> 	1	<p>(E) Kablosuz uzaktan kumanda</p> 	1	<p>(J) Kullanım kılavuzu</p> 	1
<p>(B) Titanyum apatit fotokatalitik hava temizleme filtresi</p> 	2	<p>(F) Uzaktan kumanda yuvası</p> 	1	<p>(K) Montaj kılavuzları</p> 	1
<p>(C) Drenaj hortumu</p> 	1	<p>(G) AAA.LR03 (alkalin) kuru pil</p> 	2		
<p>(D) Yalıtım levhası (1)</p> 	2	<p>(H) Yalıtım levhası (2)</p> 	1		

## Bir Kurulum Yeri Seçme

• Kurulum yerini seçmeden önce, kullanıcının onayını alın.

### 1. İç ünite

- İç ünite aşağıdaki özelliklere sahip bir yerde monte edilmelidir:
  - İç ünite montaj çizimlerinde belirtilen, montaj kısıtlamalarına uygundur,
  - hava girişi ve çıkışı için açık kanallar vardır,
  - ünite doğrudan güneş ışığına maruz kalmamaktadır,
  - ünite bir ısı veya buhar kaynağından uzaktadır,
  - makine yağı buhar kaynağı yoktur (bu iç ünitenin ömrünü kısaltabilir),
  - soğuk (ılık) hava oda içinde dolaştırılmaktadır,
  - ünite elektronik ateşleme tipli floresan lambalardan uzaktadır (invertör veya hızlı startlı tip), bu lambalar uzaktan kumanda mesafesini kısaltabilir,
  - ünite televizyon ve radyo cihazlarından en az 1m uzaktadır (ünite, görüntü veya sese parazite neden olabilmektedir),
  - hiçbir çamaşır makinesinin yerleştirilmediği yerler,
  - İç ünitenin ağırlığına yeteri kadar dayanabilecek bir duvar bulunmalıdır.

### 2. Kablosuz uzaktan kumanda

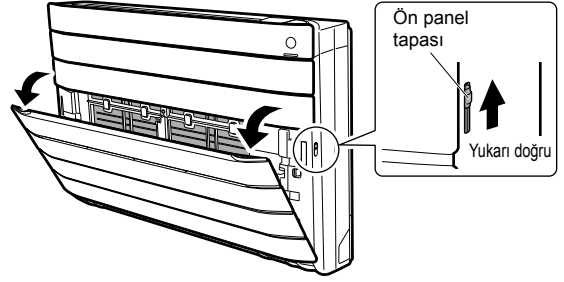
- Eğer varsa, odadaki tüm floresan lambaları yakın ve uzaktan kumanda sinyallerinin iç ünite tarafından uygun bir şekilde alındığı bir yer bulun (7m'lik mesafe dahilinde).

# Montaj bilgileri

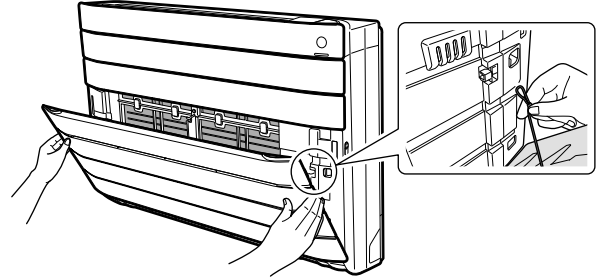
## 1. Ön panelin çıkarılması ve takılması

### • Çıkarma yöntemi

- 1) Her iki taraftaki ön panel tapalarını yukarı doğru çekerek ön paneli açın.

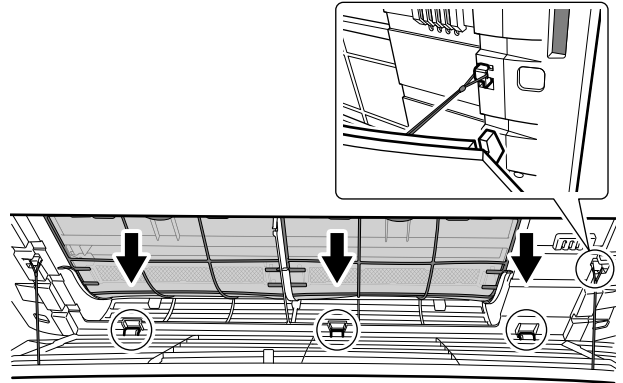


- 2) Her iki taraftaki ipleri kancalardan çıkarın.
- 3) Çıkarmak için ön paneli kaldırın.

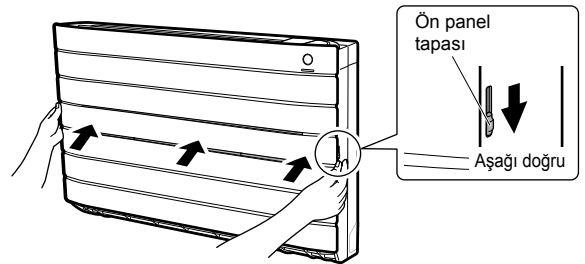


### • Montaj yöntemi

- 1) Ön panelin alt kısmındaki kancaları (3 yerde) geçirin.
- 2) Her iki taraftaki ipleri kancalara geçirin ve ön paneli kapatın.



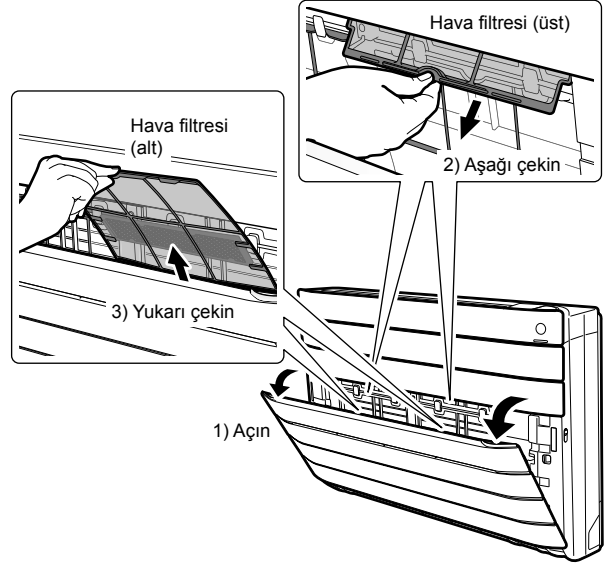
- 3) Her iki taraftaki ön panel tapalarını aşağı doğru çekerek ön paneli sabitleyin.



## 2. Hava filtrelerinin çıkarılması ve takılması

### • Çıkarma yöntemi

- 1) Ön paneli açın.
- 2) Her iki hava filtresini (üst) çıkarın.
- 3) Her iki hava filtresini (alt) çıkarın.



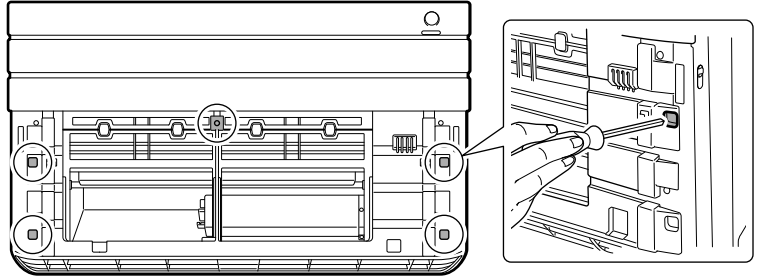
### • Montaj yöntemi

Kurulumdaki ters sırayı takip ederek (alt) hava filtrelerini ve (üst) hava filtrelerini takın.

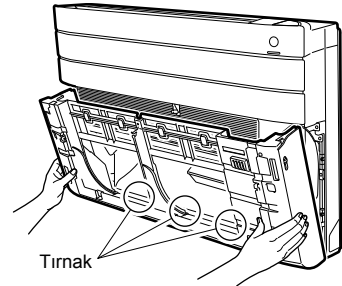
## 3. Ön ızgaranın çıkarılması ve takılması

### • Çıkarma yöntemi

- 1) Ön paneli ve hava filtrelerini çıkarın.
- 2) Ön ızgara sabitleme vidalarını (5 adet) çıkarın.

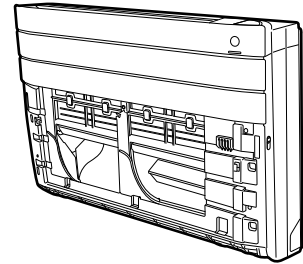


- 3) Ön ızgarayı çekerek çıkarın.



### • Montaj yöntemi

Ön ızgaranın alt kısmındaki kancaları geçirerek ön ızgarayı takın. Sabitleme vidalarını (5 adet) sıkın.



## ⚠ İKAZLAR

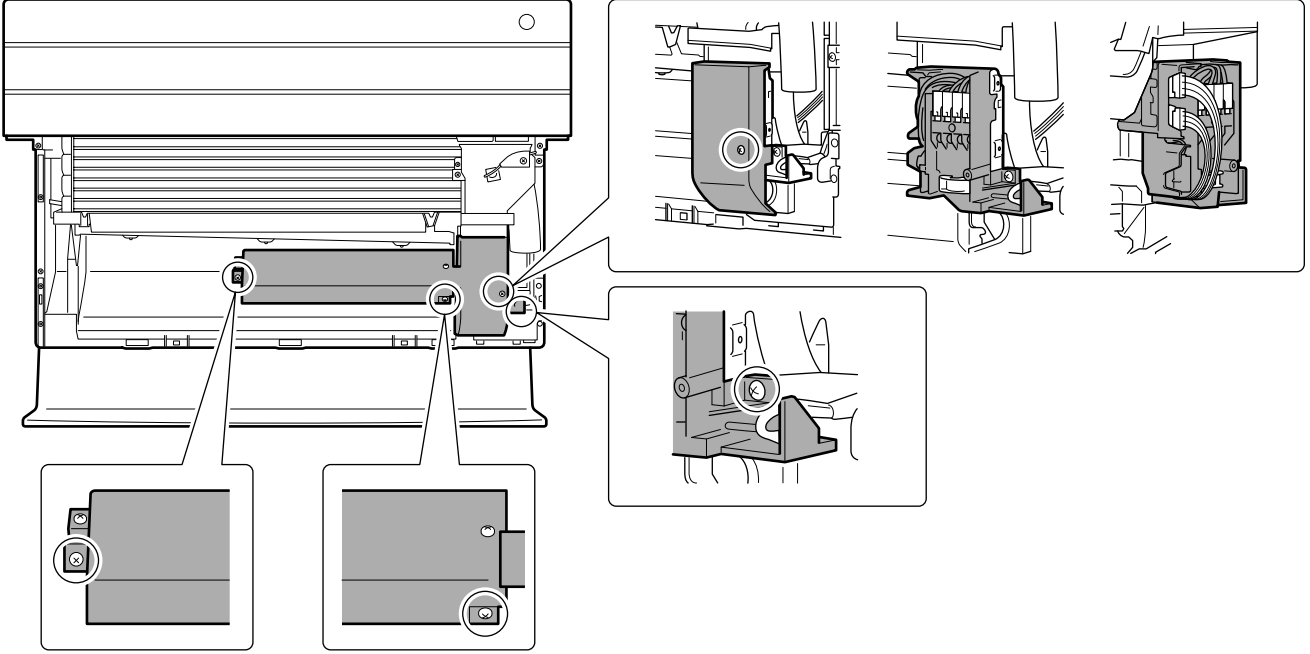
- Klima tarafındaki birleşim yeri ile herhangi bir boşluk kalmayacak şekilde ön ızgarayı monte edin.

# Montaj bilgileri

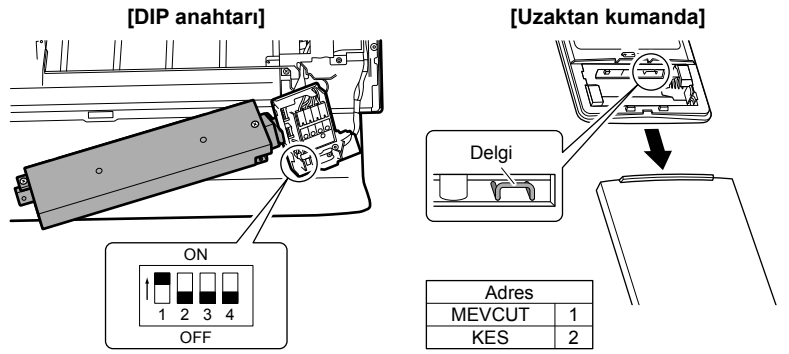
## 4. Farklı adresler nasıl ayarlanır

Bir odaya iki iç ünite kurulduğu zaman, farklı adresler için iki kablosuz uzaktan kumanda ayarlanabilir.

- 1) Ön paneli, hava filtrelerini ve ön ızgarayı çıkarın.
- 2) Servis kapağı vidasını (1 adet) sökün ve ardından servis kapağını çıkarın.
- 3) Fan motoru bağlantı kablo demeti ile motor valfi bobin bağlantı kablo demetini çıkarın.
- 4) 3 adet vidayı sökün ve terminal bloğu ile elektrik kablolama kutusunu çıkarın.

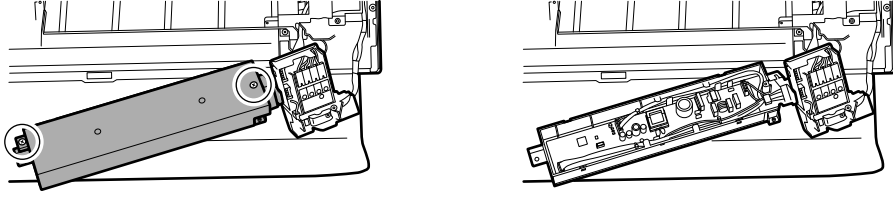


- 5) Elektrikli ekipman kutusundaki (SW2-1) DIP anahtarını "ON" konumuna alın.
- 6) Uzaktan kumandadaki adres bujisini kesin.

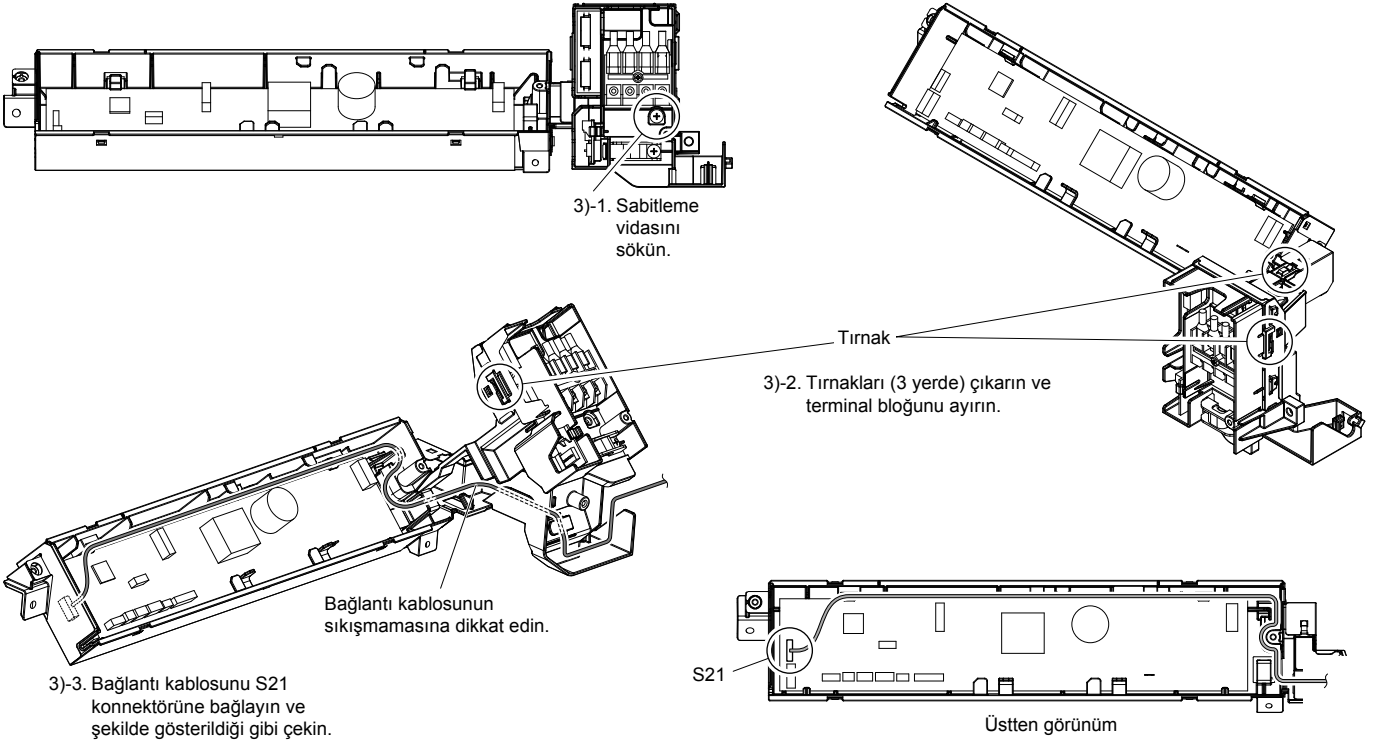


## 5. Bir HA sistemine bağlantı esnasında

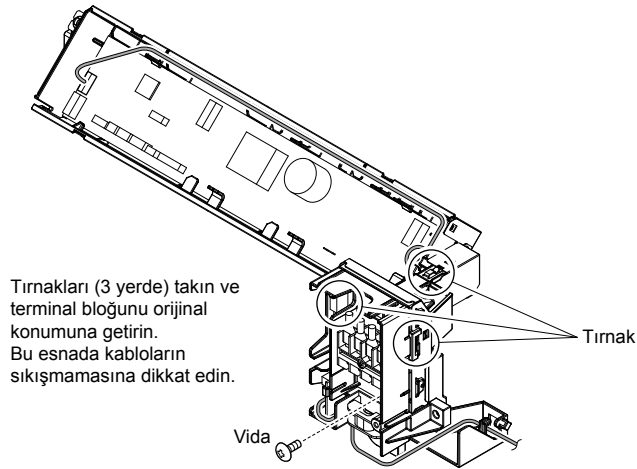
- 1) Terminal bloğu ile elektrik kablolama kutusunu çıkarın ve elektrik kablolama kutusu kapağını açın.
- 2) 2 adet vidayı sökün ve elektrik kablolama kutusu kapağını açın.



- 3) Bağlantı kablosunu S21 konnektörüne bağlayın ve şekilde çentikli kısım boyunca kablo demetini dışarı çekin.



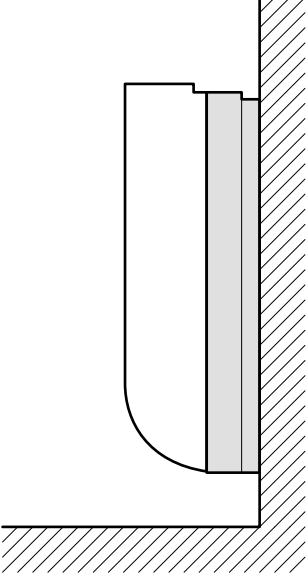
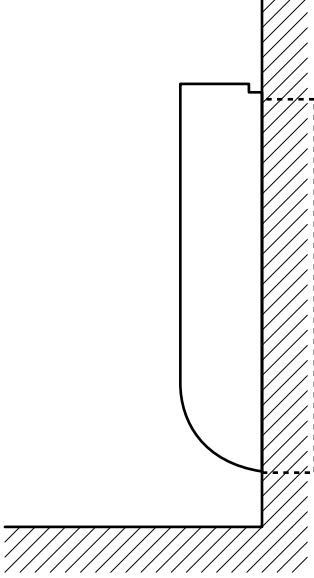
- 4) Kablo demetini şekilde gösterildiği gibi çekin ve sabitleme vidasını yerine takın.



- 5) Elektrik kablolama kapağını yerine yerleştirin.

# İç Ünite Montaj Modelleri

- İç ünite doğrudan zemine temas edecek şekilde monte edilebilir.
- İç ünitenin standart kurulum tekniği olarak aşağıda gösterilen iki montaj modeli mevcuttur.
- Tüm montaj modelleri için iç üniteyi mutlaka ünitenin ağırlığını yeteri kadar taşıyabilecek bir duvara monte edin.

Açık montaj	Yarı gizli montaj
	<p data-bbox="810 360 1374 389">• Yarı gizli montaj için lütfen sayfa 20 ile 21'e bakınız.</p> 

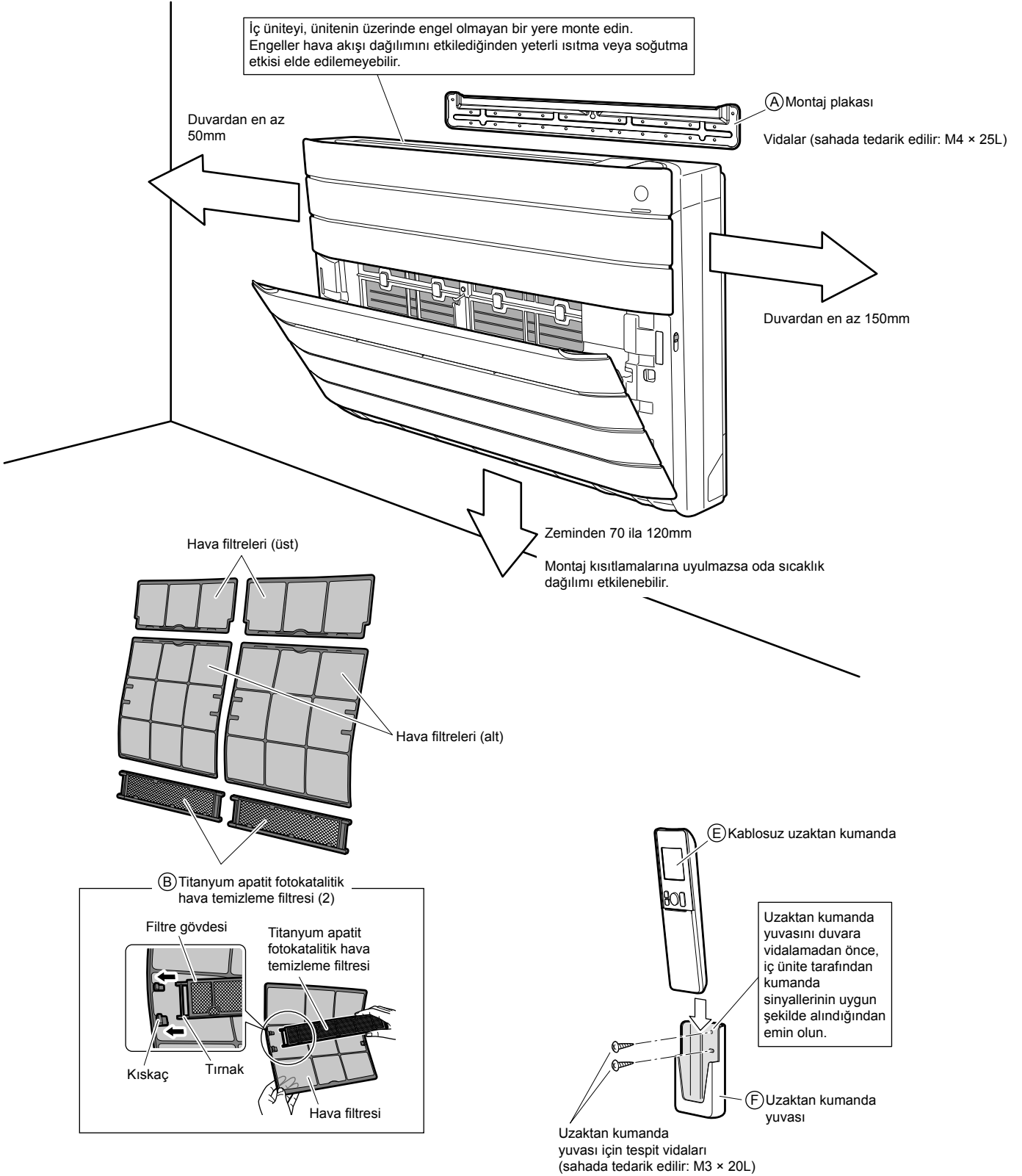
## ⚠ İKAZLAR

- Ünitenin arka kısmı ile duvar arasında bir boşluk oluşmayacak şekilde üniteyi duvara sıkıca sabitleyin.



# İç Ünite Montaj Çizimleri

- Tüm montaj modelleri için iç üniteyi mutlaka aşağıda verilen kurulum talimatlarına uygun olarak monte edin.

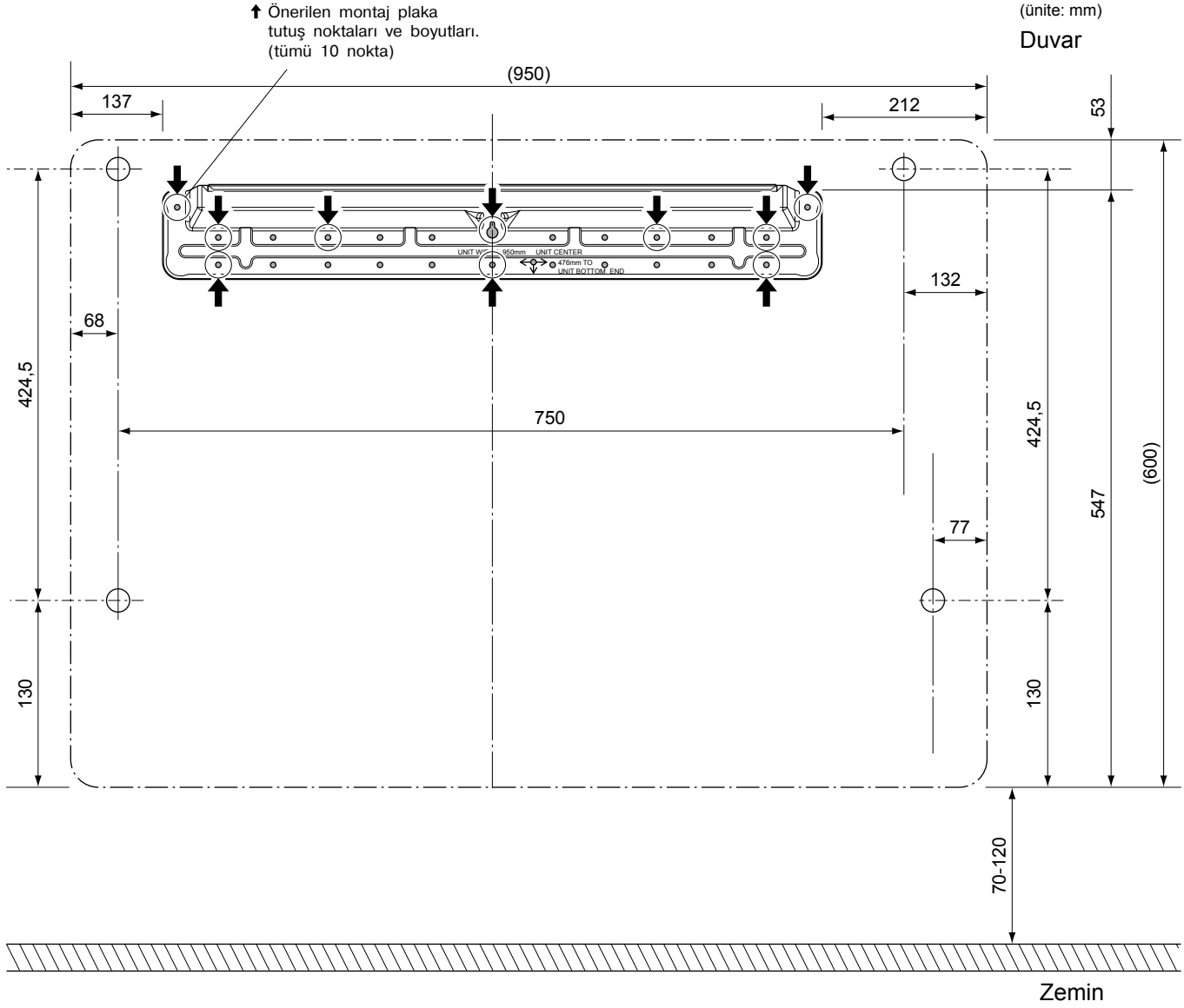


# İç Ünite Montajı

## Açık montaj

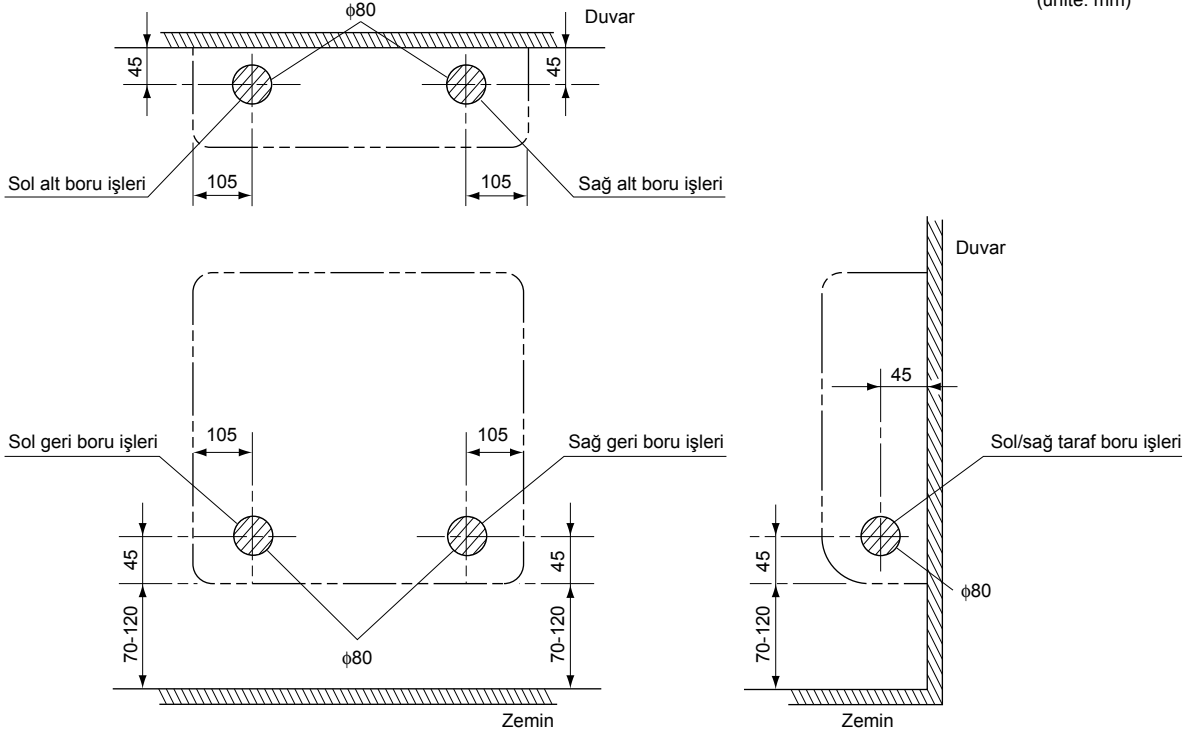
### 1. Montaj plakasının montajı

- Sayfa 2, 7 ve 8'de verilen açıklamalara bakarak kurulum yerine karar verin.
- Kurulum yerini seçmeden önce, kullanıcının onayını alın.
- Montaj plakası, iç ünite ağırlığına dayanabilecek bir duvara monte edilmelidir.
  - 1) Montaj plakasını geçici olarak duvara monte edin, panelin tamamen düzgün olduğundan emin olun ve duvar üzerinde delme noktalarını işaretleyin.
  - 2) Montaj plakasını duvara vidalarla 10 yerden tespit edin. (sahada tedarik edilir: M4 × 25L)



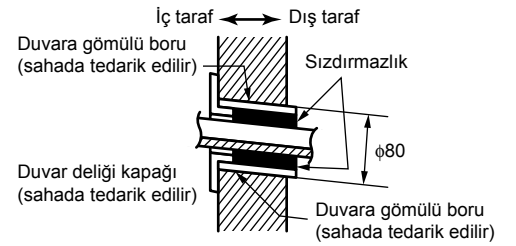
## 2. Soğutucu boru işleri

- Şekilde gösterilen şartlara göre soğutucu boru işleri için bir delik açın.
- Deliğin yeri, borunun hangi tarafının çıkarılacağına bağlı olarak değişir.
- Daha kolay bir iç ünite boru bağlantısı için borunun etrafından yer bırakın.
- Soğutucu borusu için şekilde gösterildiği gibi referans noktasından başlayarak yeterli çalışma uzunluğu bırakın.



## 3. Duvara gömülü boru montajı

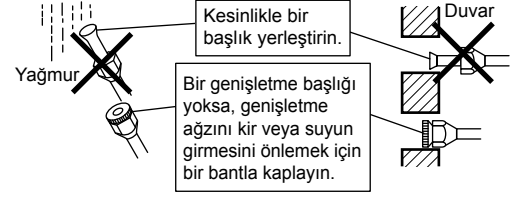
- Metal gövde veya metal plaka içeren duvarlarda olası ısınma, elektrik çarpması veya yangını önlemek için kesinlikle besleme deliğinde bir duvara gömülü boru ve duvar kapağı kullanın.
- Su sızmasını önlemek için, borular etrafındaki boşlukları kesinlikle sızdırmaz malzeme ile kaplayın.
  - 1) Dış tarafa doğru aşağı meyil yapacak şekilde duvara 80mm'lik bir besleme deliği açın.
  - 2) Deliğe bir duvar borusu yerleştirin.
  - 3) Duvar borusuna bir duvar kapağı yerleştirin.
  - 4) Soğutucu boru ve drenaj boru montajını tamamladıktan sonra boru delik boşluğunu macunla kapatın.



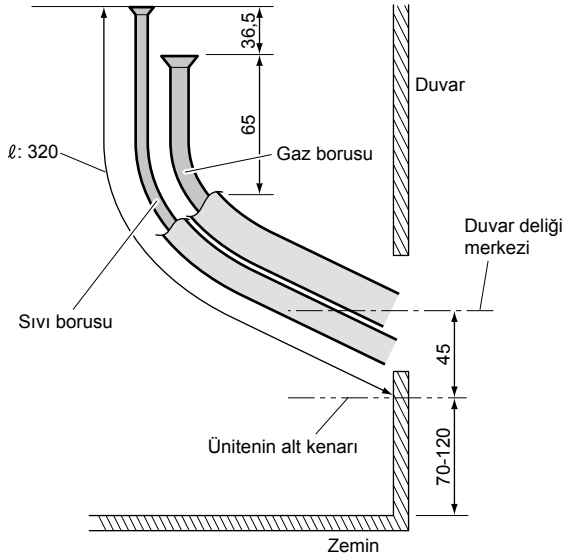
# İç Ünite Montajı

## 4. Soğutucu borusunun biçimlendirilmesi

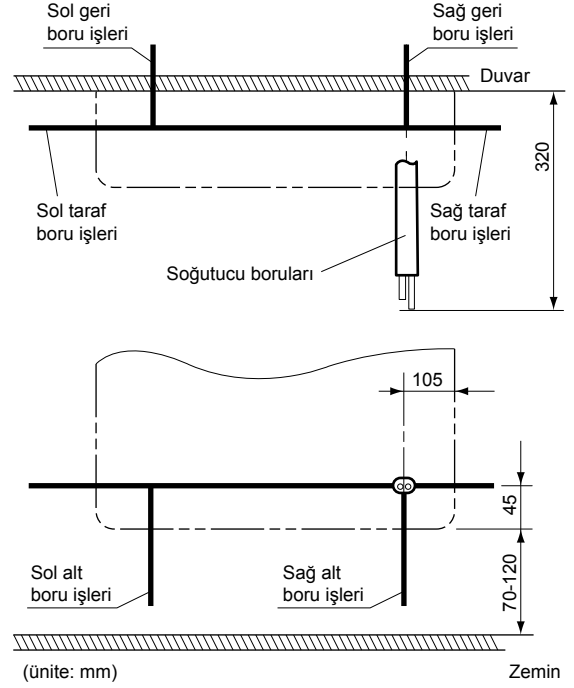
- Soğutucu borusunun biçimini şekilde gösterilen kısıtlamalara göre yapın.
- Borunun açık ucunu toz ve rutubete karşı koruyun.



### Boru döşeme boyutları



Boyutlar referans amaçlıdır. Lütfen bu boyutları kurulum yerindeki şartlara göre ayarlayın.



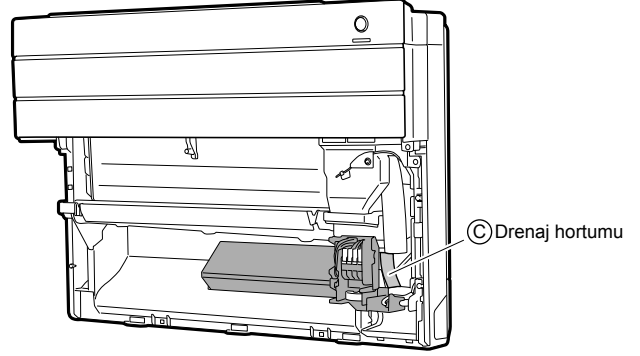
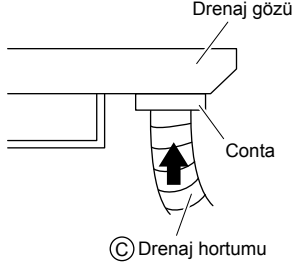
## ⚠ İKAZLAR

### Min. izin verilen uzunluk

- Dış üniteden gelen gürültüyü ve titreşimi önlemek için önerilen en kısa boru uzunluğu 2,5 m'dir. (Ünitenin nasıl monte edildiğine ve kullanıldığı ortama bağlı olarak mekanik gürültü ve titreşim meydana gelebilir.)
- Maksimum boru uzunluğu için dış ünite montaj kılavuzuna bakın.
- Çoklu-bağlantılar için çoklu dış ünite montaj kılavuzuna bakın.

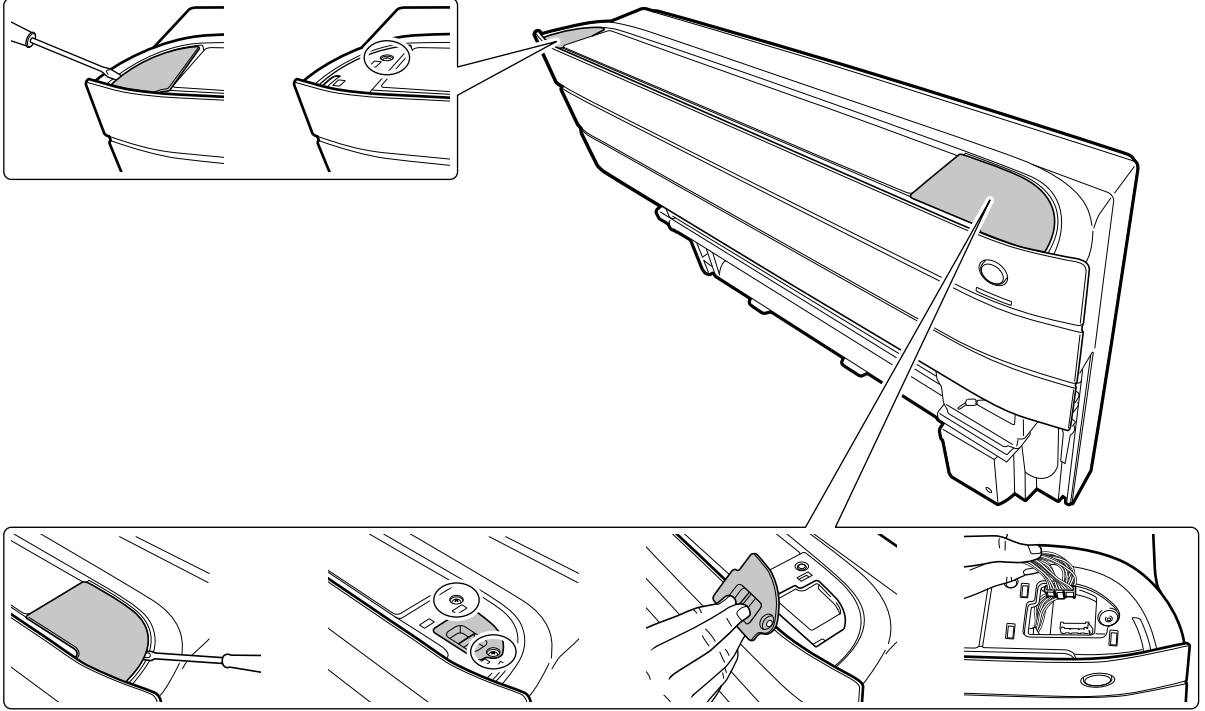
## 5. İç ünitenin montaj plakasına monte edilmesi

- 1) Ön paneli ve ön ızgarayı çıkarın.
- 2) Drenaj hortumunu © drenaj gözü yuvasına yerleştirin. Drenaj hortumunu, yuvarın contasına yapışana dek sonuna kadar sokun.



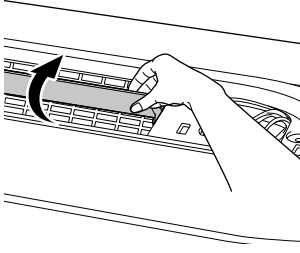
### Yan boru işleri için

- Yan boru işlerini yapmadan önce borunun geçeceği taraftaki boru port kapağını çıkarın.
  - 1) Düz başlı bir tornavida kullanarak hava çıkış kapağının her iki tarafındaki vidalı kapakları açın.
  - 2) Hava çıkış kapağındaki sabitleme vidalarını (2 adet) sökün.
  - 3) Hava çıkış kapağının sağ tarafında bir servis kapağı mevcuttur. Vidayı sökün ve servis kapağını açın.
  - 4) Kablo demetini alıcıdan çıkarın.

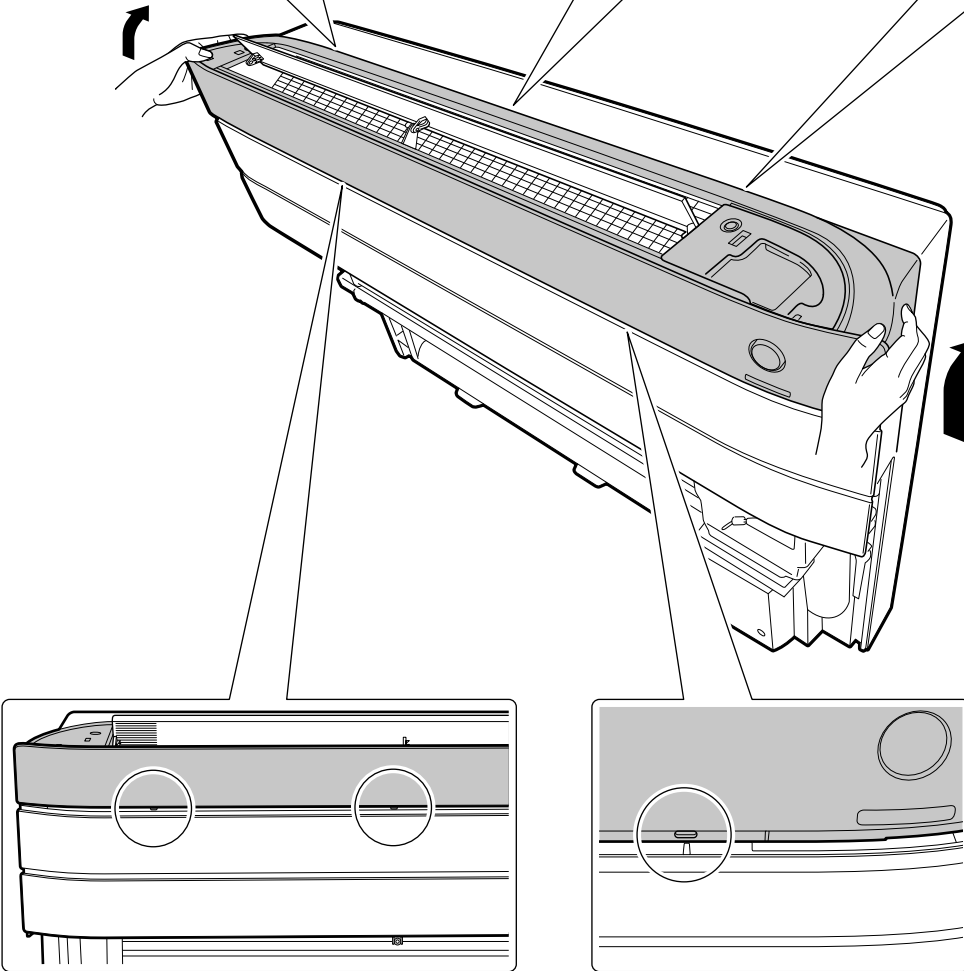
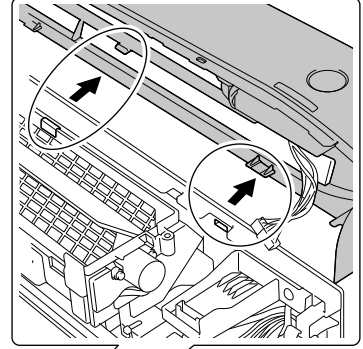
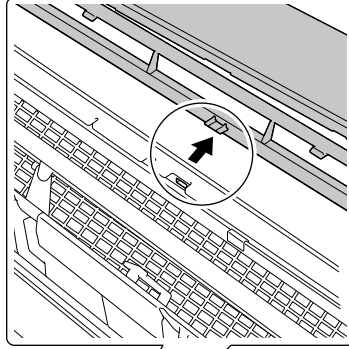
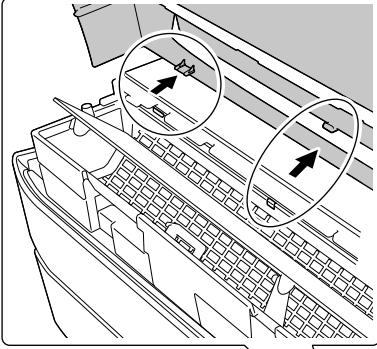


# İç Ünite Montajı

5) Kanadı açın.



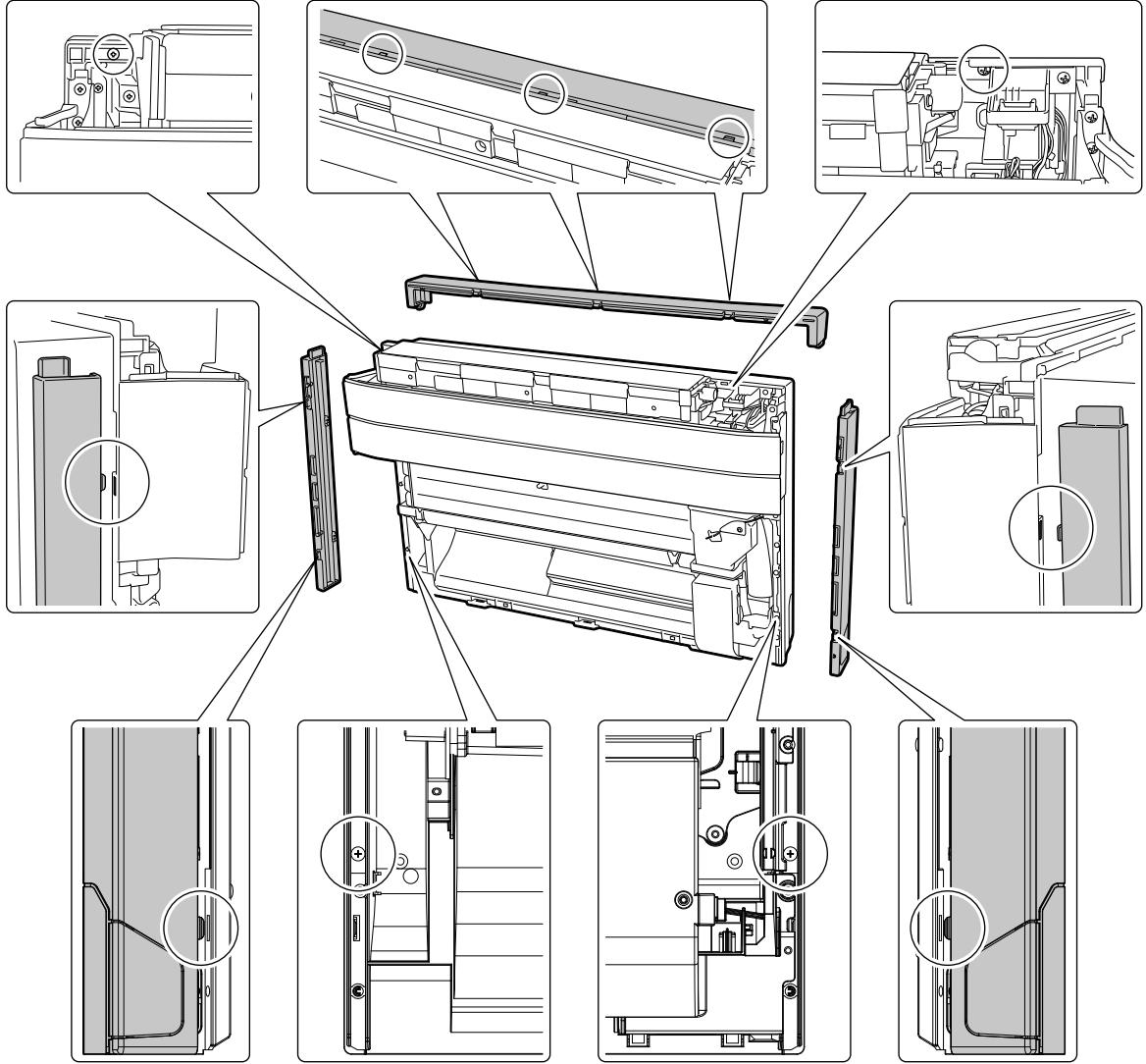
6) Hava çıkışı kapağını çıkarın.



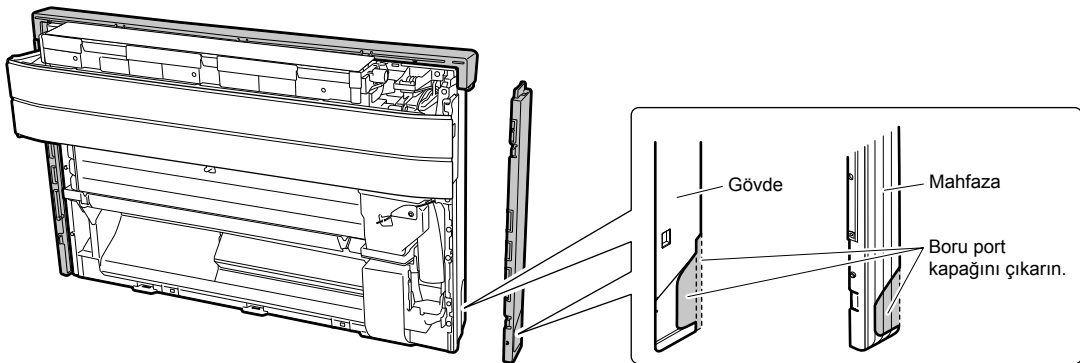
6)-2. Hava çıkışı kapağını, hava çıkışı kapağının içindeki 5 tırnağı çekerek çıkarın.

6)-1. Hava çıkışı kapağını, üst radyan panelinin üzerindeki 3 tırnağı kaldırarak çıkarın.

- 7) Sabitleme vidalarını (2 adet) sökün, düz başlı tornavida kullanarak tırnaklara (3 yerde) bastırın ve üst mahfazayı çıkarın.
- 8) Her iki taraftaki sabitleme vidasını (1 adet) sökün, düz başlı tornavida kullanarak tırnaklara (2 yerde) bastırın ve boru işleri için boru port kapağı çıkarma tarafındaki yan mahfazayı çıkarın.



- 9) Yarı ile ilgili boru işleri için boru port kapağını çıkarın.



## ⚠ İKAZLAR

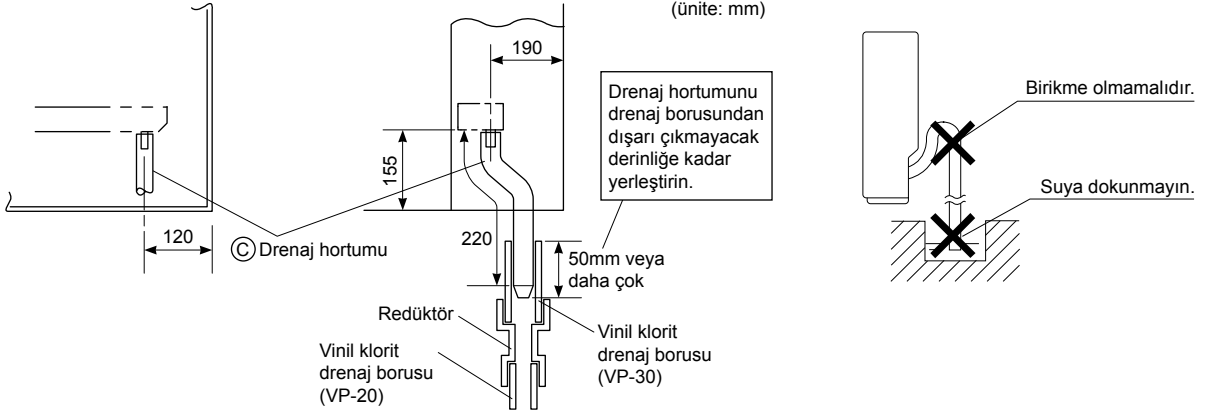
- Boru işlerinin hangi tarafta yer aldığına bağlı olarak sol veya sağ boru port kapağını çıkarın.

- 10) Boru port kapağını çıkardıktan sonra mahfaza, hava çıkış kapağı, alıcı kablo demeti, servis kapağı ve vidalı kapakları orijinal konumlarına getirin.

# İç Ünite Montajı

## Drenaj hortumunun VP boruya bağlanması ve iç ünitenin montaj plakasına asılması

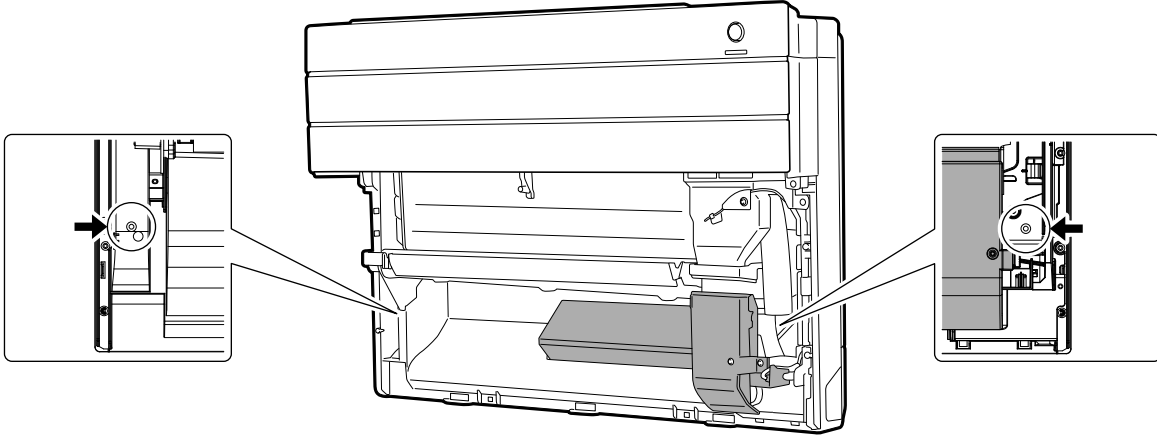
- 1) Drenaj hortumu için piyasada mevcut sert polivinil klorit borusu (genel VP 20 borusu, dış çap 26mm, iç çap 20mm) kullanın.
- 2) İç ünite ile birlikte drenaj hortumu (bağlantı ucunda dış çapı 18mm, 220mm uzunluk) verilir. Drenaj hortumunu aşağıdaki şekle göre hazırlayın.
- 3) Suyun toplanma yapmadan düzgün bir şekilde akmasını sağlamak için drenaj hortumu aşağı doğru eğimli olmalıdır. (Birikme olmamalıdır.)
- 4) Drenaj hortumunu drenaj borusundan dışarı çıkmayacak derinliğe kadar yerleştirin.
- 5) Yoğunlaşma olmasını engellemek için iç drenaj hortumunu 10mm veya daha kalın yalıtım malzemesi ile yalıtın.
- 6) Suyun düzgünce dökülmesini kontrol etmek için drenaj gözüne bir miktar su dökün.



## ⚠ İKAZLAR

- Yapıştırmak için polivinil klorit yapışkan madde kullanın. Aksi takdirde su sızıntısı ortaya çıkabilir.

- 7) Üniteyi montaj plakasına asın ve iç üniteyi vidalarla 2 yerden duvara sabitleyin. (sahada tedarik edilir: M4 × 25L)



## ⚠ İKAZLAR

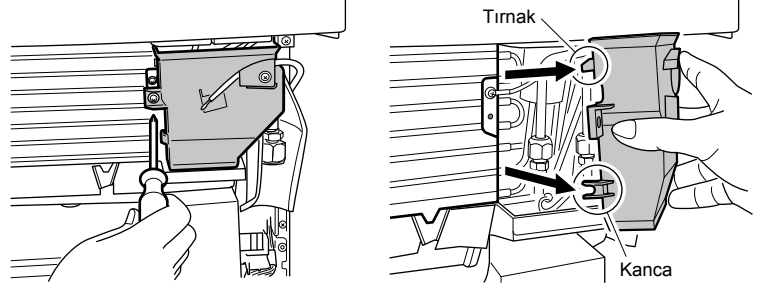
- İç üniteyi duvara vidalarla iyice sabitleyin. İç ünitenin vidalarla sabitlenmemesi ünitenin duvardan düşmesine neden olabilir.



# Soğutucu Boru İşleri

## 1. Damlatmayan kapağın çıkarılması

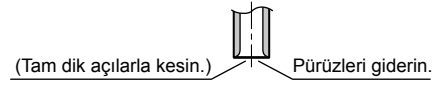
- 1 adet vidayı sökün ve damlatmayan kapağı çıkarın.



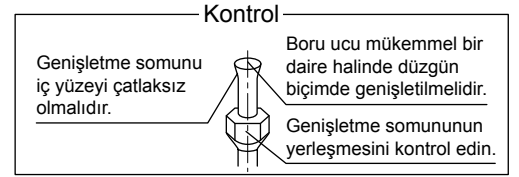
- Üniteye bağlı tutma bandını kullanarak damlatmayan kapağı ünitenin yan tarafına geçici olarak sabitleyin.

## 2. Boru ucunun genişletilmesi

- 1) Boru ucunu bir boru kesici ile kesin.
- 2) Kesim yüzeyindeki pürüzleri, boru içine parçacıklar girmeyecek biçimde aşağı doğru giderin.
- 3) Genişletme somununu boru üzerine koyun.
- 4) Boruyu genişletin.
- 5) Genişletmenin uygun biçimde yapıldığını kontrol edin.



Genişletme			
Tam aşağıda gösterilen şekilde monte edin.			
	R410A için genişletme aracı	Konvansiyonel genişletme aracı	
	Kavrama tipi	Kavrama tipi (Sert tip)	Kelebek somun tipi (Imperial tip)
A	0-0,5mm	1,0-1,5mm	1,5-2,0mm



## ⚠ UYARILAR

- Genişletilen kısım üzerinde madeni yağ kullanmayın.
- Madeni yağın sisteme girmesini önleyin, çünkü bu ünitelerin ömrünü kısaltır.
- Daha önceki montajlarda kullanılmış olan boruları asla kullanmayın. Sadece üniteyle birlikte verilen parçaları kullanın.
- Kullanım ömrünün kısaltılmaması için, bu R410A ünitesine kurutucu takmayın.
- Kurutma malzemesi çözülerek sisteme zarar verebilir.
- Hatalı genişletme, soğutucu gaz kaçağına neden olabilir.

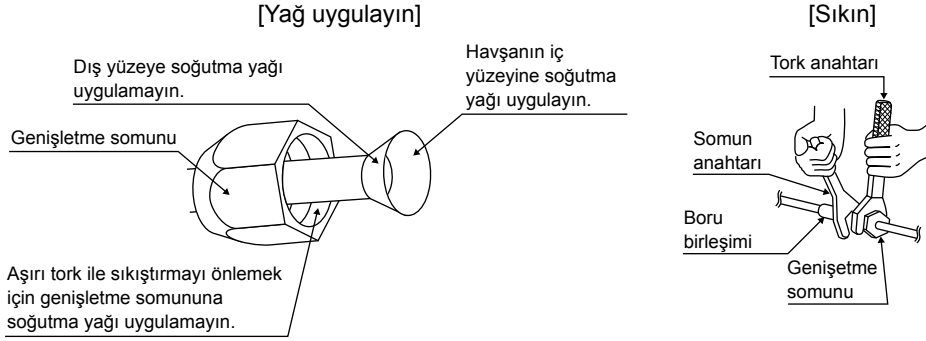
# Soğutucu Boru İşleri

## 3. Soğutucu boru işleri

### ⚠ İKAZLAR

- Ana üniteye sabitlenmiş olan genişletme somununu kullanın. (Zaman geçtikçe bozulmaya uğrayan genişletme somununun kırılmasını önlemek için.)
- Gaz kaçağını önlemek için, soğutma yağını yalnızca havşanın iç yüzeylerine uygulayın. (R410A için soğutma yağı kullanın.)
- Genişletme somunlarının zarar görmesini ve gaz kaçağı oluşumunu engellemek için, genişletme somunlarını sıkıştırırken tork anahtarlarını kullanın.

Her iki havşanın merkezlerini hizalayın ve genişletme somunlarını elle 3 veya 4 dönüş sıkın. Sonra bunları tork anahtarları ile tam olarak sıkın.



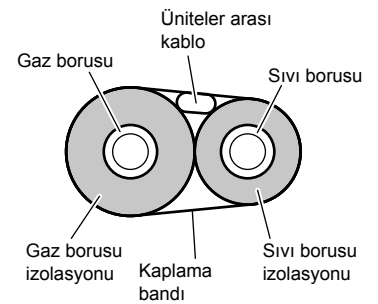
Genişletme somunu sıkma torku		
Gaz tarafı		Sıvı tarafı
3/8 inç	1/2 inç	1/4 inç
32,7-39,9N • m (330-407kgf • cm)	49,5-60,3N • m (505-615kgf • cm)	14,2-17,2N • m (144-175kgf • cm)

### Boru işleri hakkında ikazlar

- Tüm boru bükümleri mümkün olduğu kadar yumuşak olmalıdır. Büküm için bir boru bükücü kullanın.

### Bakır ve ısı izolasyon malzemelerinin seçimi

- Ticari bakır boru ve fittingler kullanırken, aşağıdakilere dikkat edin:
  - 1) İzolasyon malzemesi: Polietilen köpük  
Isı iletkenlik oranı: 0,041 ila 0,052W/mK (0,035 ila 0,045kcal/mh°C)  
Soğutma gaz borusunun yüzey sıcaklığı maksimum 110°C'e ulaşır.  
Bu sıcaklığa dayanıklı ısı izolasyon malzemelerini seçin.



- 2) Aşağıdaki şekilde gaz ve sıvı borularını izole ettiğinizden ve izolasyon boyutlarını sağladığınızdan emin olun.

Gaz tarafı		Sıvı tarafı	Gaz borusu ısı izolasyonu		Sıvı borusu ısı izolasyonu
25/35 sınıfı	50 sınıfı	O.D. 6,4mm	25/35 sınıfı	50 sınıfı	I.D. 8-10mm
O.D. 9,5mm	O.D. 12,7mm		I.D. 12-15mm	I.D. 14-16mm	
Minimum eğme yarıçapı			Kalınlık 10mm Min.		
30mm veya daha fazla	40mm veya daha fazla	30mm veya daha fazla			
Kalınlık 0,8mm (C1220T-O)					

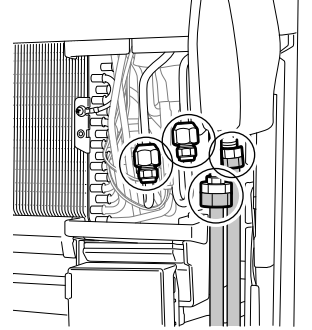
- 3) Gaz ve sıvı soğutucu boruları için ayrı ısı izolasyon boruları kullanın.

## 4. Hava temizleme

- Hava temizleme prosedürleri için lütfen dış ünitenin montaj kılavuzuna bakın.

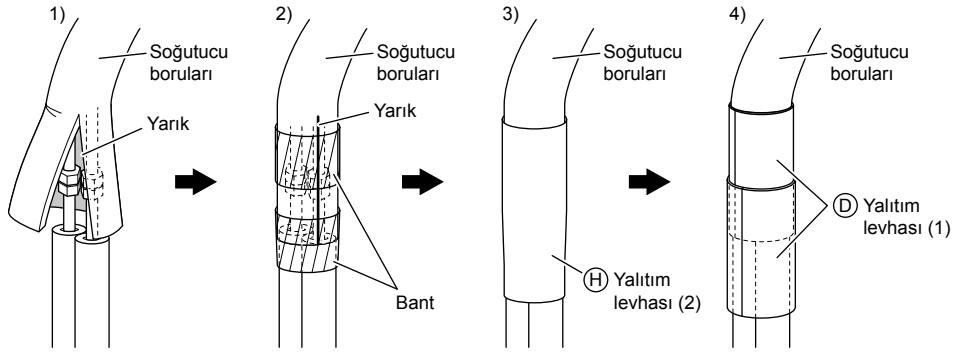
## 5. Gaz kaçağının kontrolü

- Soğutucu boru işleri bağlantısı tamamlandığında hava temizleme ve gaz kaçağı kontrolü yapın.
- Nakilden hemen önce bağlanmış olan radyan paneline bağlı kısımdan gaz kaçağı kontrolü yapın.



## 6. Soğutucu borusunun bağlantı kısmının tamamlanması

- Gaz kaçağı tespit edilmezse soğutucu boru işleri bağlantı kısmındaki işi tamamlayın.

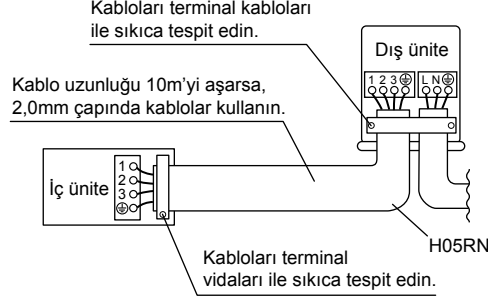


## ⚠ İKAZLAR

- Boruların birleşim yerlerini iyice izole edin.  
Yetersiz izolasyon su sızıntısına neden olabilir.
- Ön ızgaraya uygunsuz güç uygulamayacak şekilde boruyu içeri doğru ittirin.

# Kablaj

- 1) Servis kapağını açın.
- 2) Kablo uçlarını sıyırın (15mm).
- 3) İç ve dış ünitelerin terminal bloklarındaki terminal numaralarıyla kablo renklerini karşılaştırın ve kabloları uygun terminallere sıkıca vidalayın.
- 4) Toprak kablolarını uygun terminallere bağlayın.
- 5) Sağlam biçimde kilitlenecek şekilde kabloları çekin, daha sonra kablo kelepçesi ile kabloları tespit edin.
- 6) Servis kapağı sağlamca yerleşecek şekilde kabloları biçimlendirin, daha sonra servis kapağını kapatın.



## ⚠ UYARILAR

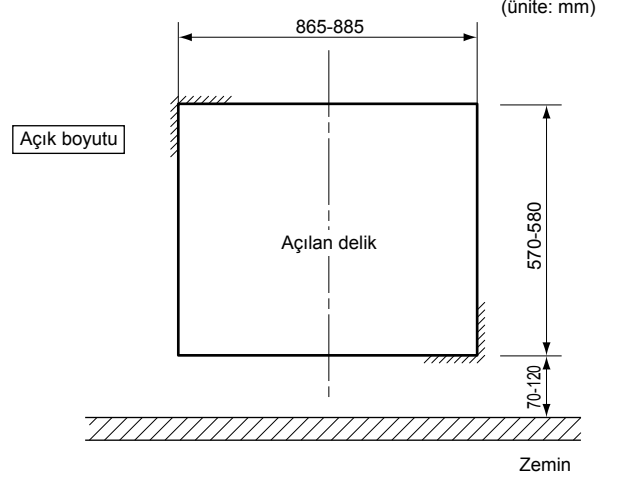
- Erimiş kablolar, örgülü kablolar, uzatma kabloları veya yıldız bağlantılarını aşırı ısınma, elektrik çarpması veya yangına neden olabileceğinden kullanmayın.
- Ürünün içinde yerel olarak satın alınmış elektrikli parçaları kullanmayın. (Terminal bloğundan drenaj pompası vb. uzantısı çıkartmayın.) Bu elektrik çarpmasına veya yangına sebep olabilir.
- Güç kablosunu iç üniteye bağlamayın. Bu elektrik çarpmasına veya yangına sebep olabilir.

# Yarı Gizli Montaj

Burada yalnızca bu montaj yöntemine özel hususlar verilmiştir. Ek talimatlar için **Açık Montaj** kısmına bakın.

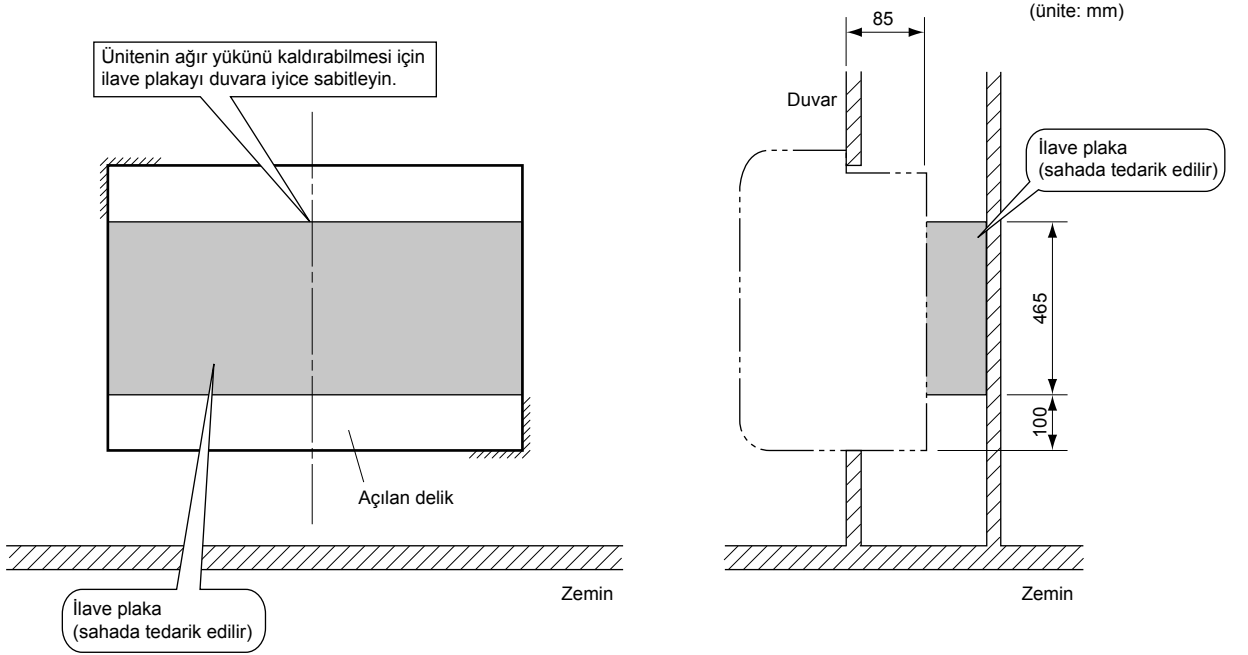
## 1. Yarı gizli montaj için duvar deliği açılması

- Şekilde gösterilen boyda bir duvar deliği açın.



## 2. Üniteyi takmak için ilave plakanın monte edilmesi

- Ünitenin arka kısmı şekilde gösterilen ilave plakadan vidalarla sabitlenebilir. İlave plakayı mutlaka iç duvar derinliğine uygun olarak monte edin.

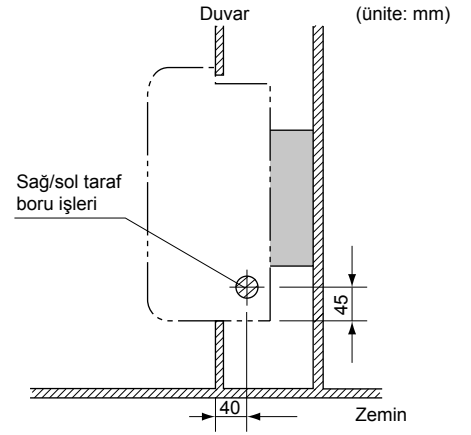
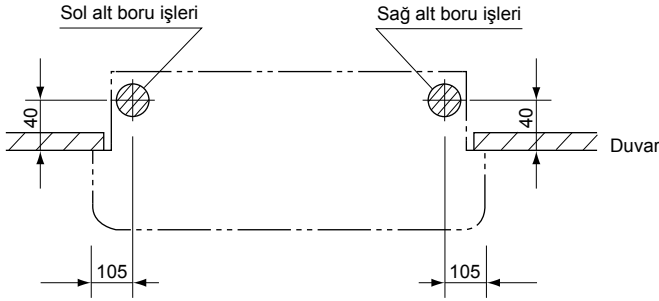


# Yarı Gizli Montaj

## 3. Soğutucu boru işleri

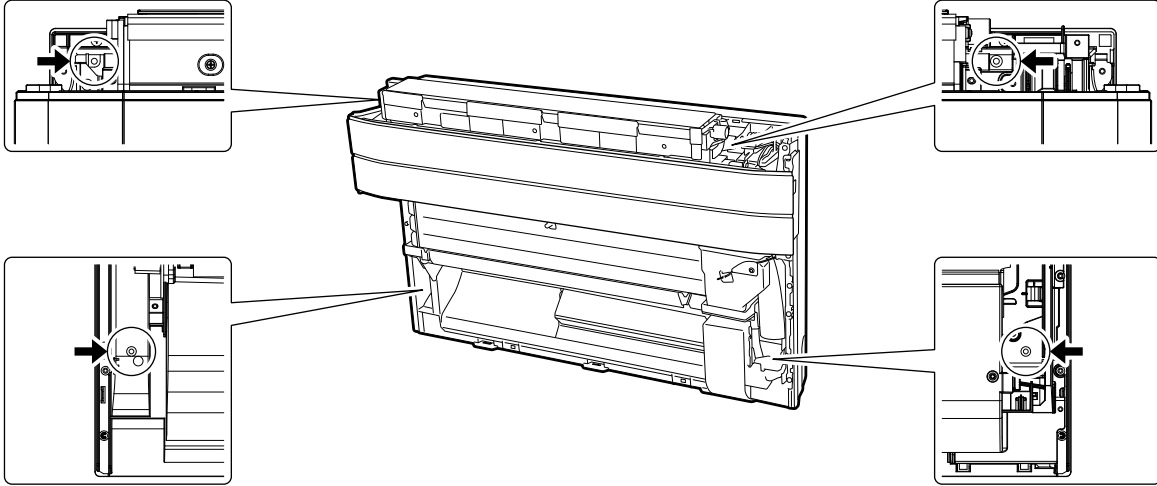
- Ayrıntılar için Soğutucu borusunun biçimlendirilmesi (sayfa 11) kısmına bakın.

Delik konumu



## 4. İç ünitenin monte edilmesi

- 1) Ön paneli, hava filtrelerini, ön ızgarayı, hava çıkış kapağını ve üç mahfazayı çıkarın.
- 2) İç üniteyi duvara yerleştirin ve vidaları kullanarak 4 yerden tespit edin. (sahada tedarik edilir: M4 × 25L)



- 3) Ters sırayı takip ederek hava çıkış kapağını, ön ızgarayı, hava filtrelerini ve ön paneli monte edin.

# Deneme İşletimi ve Test

## 1. Deneme işletimi ve test

1-1 Besleme voltajını ölçün ve bunun belirlenen aralıkta olduğunu kontrol edin.

1-2 Deneme işletimi için mutlaka SOĞUK veya ISITMA işletimi ve RADYAN işletimi yapın.

- Soğutma modunda en düşük program sıcaklığını seçin, ısıtma modunda ise en yüksek program sıcaklığını seçin.
  - 1) Deneme işletimi oda sıcaklığına bağlı olarak her iki modda iptal edilebilir. Deneme işletimi için aşağıda tarif edilen biçimde uzaktan kumandayı kullanın.
  - 2) Deneme işletimi tamamlandıktan sonra, sıcaklığı normal bir düzeye getirin (soğutma modunda 26°C ila 28°C, ısıtma modunda 20°C ila 24°C).
  - 3) Koruma için, sistem, kapatıldıktan 3 dakika sonra yeniden başlatma işlemini iptal eder.

1-3 Izgara hareketi gibi tüm işlev ve parçaların düzgün çalıştığından emin olmak için test işletimini kullanım kılavuzuna uygun olarak gerçekleştirin.

- Klima cihazı bekleme modunda iken az miktarda enerjiye ihtiyaç duyar. Sistem montajdan sonra belli bir süre kullanılmayacaksa gereksiz enerji tüketimini önlemek için devre kesiciyi kapatın.
- Devre kesici klima cihazına giden gücü kapatmak için kesme yaparsa, sistem, devre kesici tekrar açıldığında ilk işletim moduna döner.

### Uzaktan kumanda ile deneme işletimi

- 1) Sistemi açmak / kapatmak için "ON/OFF" butonuna basın.
- 2) "TEMP" düğmesine (2 konum) ve "MODE" düğmesine aynı anda basın.
- 3) "TEMP" düğmesine basın ve "1" ögesini seçin.
- 4) "MODE" düğmesine basın.
- 5) Deneme işletimi yaklaşık olarak 30 dakikada biter ve normal moda geçilir. Deneme işletiminden çıkmak için "ON/OFF" butonuna basın.

## 2. Test maddeleri

Test maddeleri	Belirti	Kontrol
İç ve dış üniteler sağlam temeller üzerine düzgün biçimde monte edilmiştir.	Düşme, sarsılma, gürültü	
Soğutucu gaz kaçağı yoktur.	Hatalı soğutma/ısıtma işlevi	
Soğutucu gaz ve sıvı boruları ve iç drenaj hortum uzantısı ısı olarak izole edilmiştir.	Su kaçağı	
Drenaj borusu düzgün biçimde monte edilmiştir.	Su kaçağı	
Sistem düzgün biçimde topraklanmıştır.	Elektrik kaçağı	
Üniteler arası kablaj bağlantıları için belirtilen kablolar kullanılmıştır.	Arıza veya yanma hasarı	
İç ve dış ünitenin hava girişi veya hava çıkışı için açık kanallar vardır. Kapatma vanaları açıktır.	Hatalı soğutma/ısıtma işlevi	
İç ünite, uzaktan kumanda komutlarını düzgün bir şekilde almaktadır.	Arızalı	
SOĞUK işletimi sırasında radyan paneli soğutulmuyor. ISITMA işletimi sırasında radyan paneli ısıtılmıyor.	Hatalı soğutma/ısıtma işlevi	
RADYAN işletimi sırasında radyan paneli ısıtılıyor.	Yetersiz radyan işlevi	





**DAIKIN INDUSTRIES, LTD.**

Head office:

Umeda Center Bldg., 2-4-12, Nakazaki-Nishi,  
Kita-ku, Osaka, 530-8323 Japan

Tokyo office:

JR Shinagawa East Bldg., 2-18-1, Konan,  
Minato-ku, Tokyo, 108-0075 Japan  
[http://www.daikin.com/global\\_ac/](http://www.daikin.com/global_ac/)

**DAIKIN EUROPE NV**

Zandvoordestraat 300, B-8400 Oostende, Belgium



Two-dimensional bar code is a code  
for manufacturing.

3P276870-1 M10B206 (1104)HT