



Klima

# Teknik Bilgiler

Radyatör ısı panelli döşeme tipi



EEDTR13-100

FVXG-K



# İÇİNDEKİLER

## FVXG-K

1	Özellikler .....	2
2	Teknik Özellikler .....	3
	Teknik Özellikler .....	3
	Elektrik Özellikleri .....	4
3	Seçenekler .....	5
	Seçenekler .....	5
4	Boyut çizimleri .....	6
	Boyut Çizimleri .....	6
5	Ağırlık merkezi .....	7
	Ağırlık Merkezi .....	7
6	Tesisat diyagramları .....	8
	Tesisat Şemaları .....	8
7	Kablo diyagramları .....	9
	Kablo Diyagramları - Monofaze .....	9
8	Ses verileri .....	10
	Ses Basıncı Aralığı .....	10

# 1 Özellikler

- Nexura iç ünitenin ön panelindeki alüminyum parça, soğuk günlerde konforun daha da artırılması için klasik bir radyatör gibi ısıtma kabiliyetine sahiptir.
- Sessiz ve farklı yapısıyla Nexura hem ısıtma ve soğutma, hem de konfor ve tasarımın en iyisini sunar
- İç ünite havayı bir fısıltı kadar sessiz üfler. Üretilen çalışma sesi miktarları soğutma modunda 22dB(A) ve radyatörlü ısıtma modunda 19dB(A) değerine nadiren ulaşır. Karşılaştırma açısından, sessiz bir odadaki ortam sesinin ortalama 40dB(A) olduğu bilinmelidir.
- Konforlu düşey auto-swing fonksiyonu, cereyansız çalışmayı sağlar ve tavan kirlenmesini önler
- Çevrimiçi kumanda (opsiyonel): iç ünitenizi akıllı telefon, dizüstü bilgisayar, masaüstü bilgisayar, tablet bilgisayar veya dokunmatik ekran üzerinden kontrol edin
- Duvara monte edilebilir veya bir girintiye yerleştirilebilir
- Yüksek olmamasından dolayı pencere altına uyumlu şekilde monte edilebilir
- Haftalık zamanlayıcı günlük veya haftalık olarak herhangi bir saatte ısıtmayı veya soğutmayı başlatacak şekilde ayarlanabilir



Enerji etkinliği



Econo modu



Gece ayar modu



Sadece fan



Radyant ısı



Güçlü mod



Otomatik soğutma-ısıtma geçişi



Çok sessiz çalışma



Sessiz çalışan iç ünite



Dış ünite sessiz çalışma



Dikey auto swing



Otomatik fan hızı



Fan hız kademeleri



Kuru program



Titanyum apatit fotokatalitik hava temizleme filtresi



Otomatik yeniden başlat



Otomatik arıza teşhisi



Multi model uygulama



Super Multi Plus

## 2 Teknik Özellikler

2-1 Teknik Özellikler				FVXG25K	FVXG35K	FVXG50K	
Güç girişi - 50Hz	Soğutma	Nom.	kW	0,019	0,210	0,032	
	Isıtma	Nom.	kW	0,022	0,02	0,035	
Gövde	Renk Taze beyaz (6.5Y 9.5/0.5)						
Boyutlar	Ünite	Yükseklik/Genişlik/Derinlik	mm	600/950/215			
	Ambalajlı ünite	Yükseklik/Genişlik/Derinlik	mm	761/1.030/314			
Ağırlık	Ünite		kg	22			
	Ambalajlı ünite		kg	28			
Ambalaj	Ağırlık		kg	6			
Isı eşanjörü	Uzunluk		mm	665			
	Sıra	Miktar		2			
	Kanat açısı		mm	1,2			
	Kademeler	Miktar		18			
	Tüp tipi			ø6.35 Hi-XU tube			
	Kanat	Tip		Çok oluklu kanat			
Fan	Tip			Teğetsel fan			
	Hava debisi	Soğutma	Yüksek	m³/dk	8,9	9,1	10,6
				cfm	314	321	374
			Nom.	m³/dk	8,9	9,1	10,3
				cfm	314	321	-
			Düşük	m³/dk	5,3		7,3
				cfm	187		258
		Sessiz çalışma	m³/dk	4,5		6,0	
			cfm	159		212	
		Isıtma	Yüksek	m³/dk	9,9	10,2	12,2
				cfm	349	360	431
			Nom.	m³/dk	7,8	8,0	10,0
				cfm	275	282	353
	Düşük		m³/dk	5,7	5,8	7,8	
cfm			201	205	275		
Sessiz çalışma	m³/dk	4,7	5,0	6,8			
	cfm	166	177	240			
Fan motoru	Model			KFD-280-40-8H			
	Devir	Adımlar			5 + silent. + auto		
		Soğutma	Yüksek /Orta/ Düşük/ Sessiz çalışma	dev/dak	1.350/1.140/940/850	1.390/1.170/950/860	1.630/1.440/1.250/1.100
				Isıtma	dev/dak	1.430/1.190/950/840	1.470/1.210/960/870
Çıkış	Yüksek	W	32				
Ses gücü seviyesi	Soğutma	Nom.	dBA	52		58	
	Isıtma	Nom.	dBA	55	56	58	
Ses basıncı seviyesi	Soğutma	Yüksek/Nom./ Düşük/Sessiz çalışma	dBA	38/32/26/23	39/33/27/24	44/40/36/32	
	Isıtma	Süper yüksek/ Yüksek/Nom./ Düşük/Sessiz çalışma/Radyant ısı	dBA	-/39/32/26/22/19	-/40/33/27/23/19	-/46/40/34/30/26	
Soğutucu	Tip			R-410A			
Boru bağlantıları	Sıvı	DÇ		6,35			
	Gaz	DÇ		9,50		12,70	
	Drenaj			18			

## 2 Teknik Özellikler

2-1 Teknik Özellikler		FVXG25K	FVXG35K	FVXG50K
Sıcaklık kontrolü		Mikroişlemcili kontrol		
Hava yönü kontrolü		Sağa, sola, yukarı		
Hava filtresi	Tipi	Çıkarılabilir/yıkanabilir/küflenmeye karşı dayanıklı		

Standart Aksesuarlar : Tahliye hortumu; Miktar : 1;

Standart Aksesuarlar : Titanyum apatit fotokatalitik hava temizleme filtresi; Miktar : 2;

Standart Aksesuarlar : Termal yalıtım (termal yalıtım tüpü); Miktar : 1;

Standart Aksesuarlar : Montaj levhası; Miktar : 1;

Standart Aksesuarlar : Yalıtım sacı; Miktar : 2;

Standart Aksesuarlar : Uzaktan kumanda yuvası; Miktar : 1;

Standart Aksesuarlar : Piller; Miktar : 2;

Standart Aksesuarlar : Kablosuz uzaktan kumanda; Miktar : 1;

Standart Aksesuarlar : Kullanım kılavuzu; Miktar : 1;

Standart Aksesuarlar : Montaj kılavuzu; Miktar : 1;

2-2 Elektrik Özellikleri				FVXG25K	FVXG35K	FVXG50K
Güç beslemesi	Faz			1~		
	Frekans		Hz	50		
	Voltaj		V	220-240		
Akım	Nominal çalışma akımı - 50Hz	Soğutma	A	0,10 (1) / 0,09 (2) / 0,09 (3)	0,11 (1) / 0,10 (2) / 0,10 (3)	0,17 (1) / 0,16 (2) / 0,15 (3)
		Isıtma	A	0,11 (1) / 0,11 (2) / 0,10 (3)	0,12 (1) / 0,12 (2) / 0,11 (3)	0,18 (1) / 0,17 (2) / 0,17 (3)
Kablo bağlantıları - 50Hz	Güç beslemesi için	Hatırlatma	3 for power supply. 4 for interunit wiring (Earth wire included)			

### Notlar

(1) 220V

(2) 230V

(3) 240V

(4) SL: Hava debisi ayarının sessiz fan seviyesi

(5) Bir çoklu dış üniteye bağlandığında, sessiz çalışma ve radyant ısıda ses basıncı seviyesi yukarıdaki değerler + 1dB'ye eşit olur.

## 3 Seçenekler

### 3 - 1 Seçenekler

#### FVXG-K

##### İç Üniteler - Kumanda sistemleri

	FVXG25K	FVXG35K	FVXG50K
Kablolu uzaktan kumanda (3)		BRC944	
Kablolu kumanda kablosu	3m	BRCV901A03	
	8m	BRCV901A08	
Kablo adaptörü normalde açık kontak / normalde açık darbe kontağı		KRP413A1S (1)	
Merkezi kumanda kartı	5 odaya kadar	KRC72 (2)	
Uzaktan kumanda için hırsızlığa karşı koruma		KRP910A4	
Merkezi kumanda		DCS302CS1	
Bileşenmiş AÇMA/KAPAMA kontrolü		DCS301BS1	
Program zamanlayıcı		DST301BS1	
DIII-net arayüz adaptörü		KRP928A2S	
Online kumanda		KXRP01A	
Online kumanda harici montaj kiti		KXRP01A	
Online kumanda için wifi güç kablosu		KXRPW01A	
Dokümanlık LCD'li duvar kumandası (4)		KBRC01A	
Basit duvar kumandası (4)		KBRC01A	
KNX geçidi		KLIC-DD	

- (1) Kablo adaptörü, Daikin tarafından verilir. Saat ve diğer cihazlar: sahada satın alınır.  
 (2) Her bir iç ünite için bir kablo adaptörü gerekir.  
 (3) BRCV901A03 veya BRCV901A08 kablolu kumanda kablosu gereklidir.  
 (4) Yalnızca KXRP01A online kumandayla birlikte kullanılabilir.

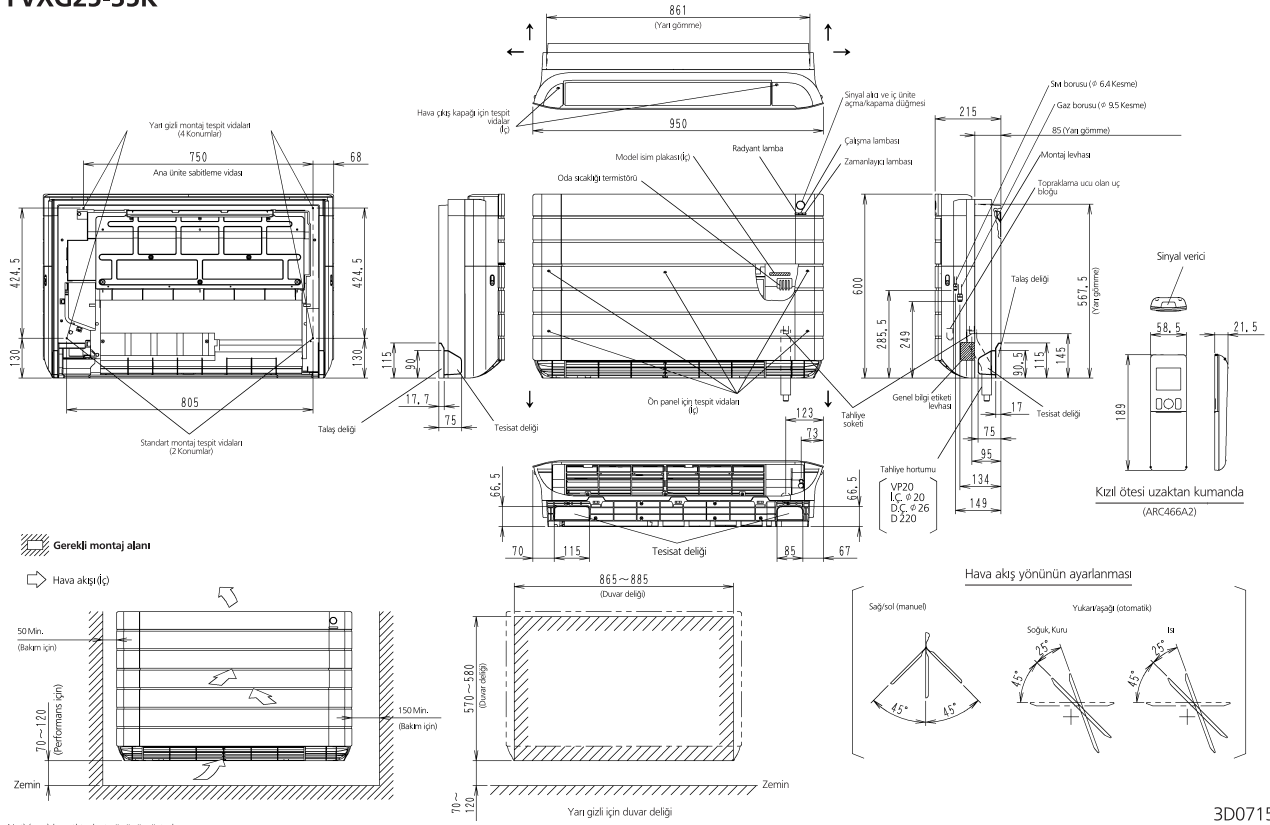
##### İç Üniteler

	FVXG25K	FVXG35K	FVXG50K
Montaj ayağı		BKS028	

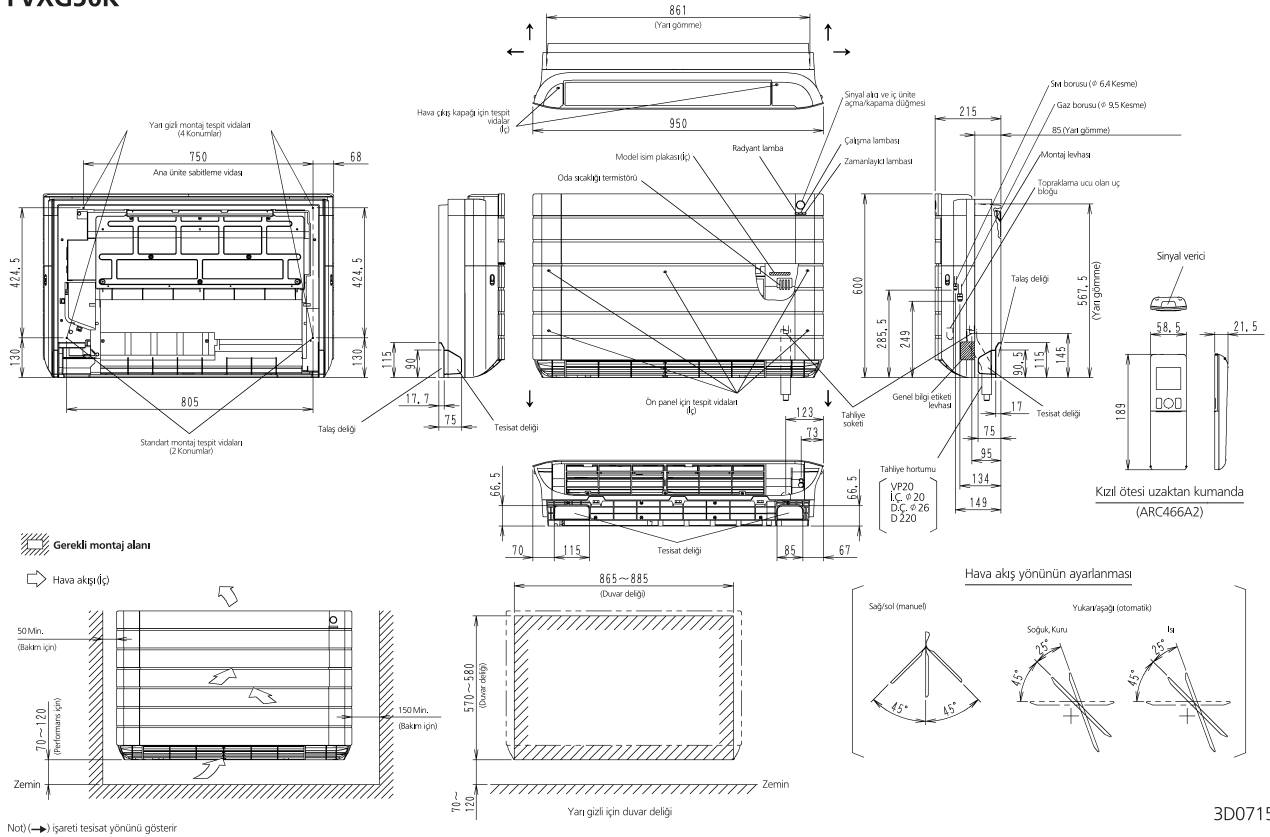
## 4 Boyut çizimleri

### 4 - 1 Boyut Çizimleri

#### FVXG25-35K



#### FVXG50K

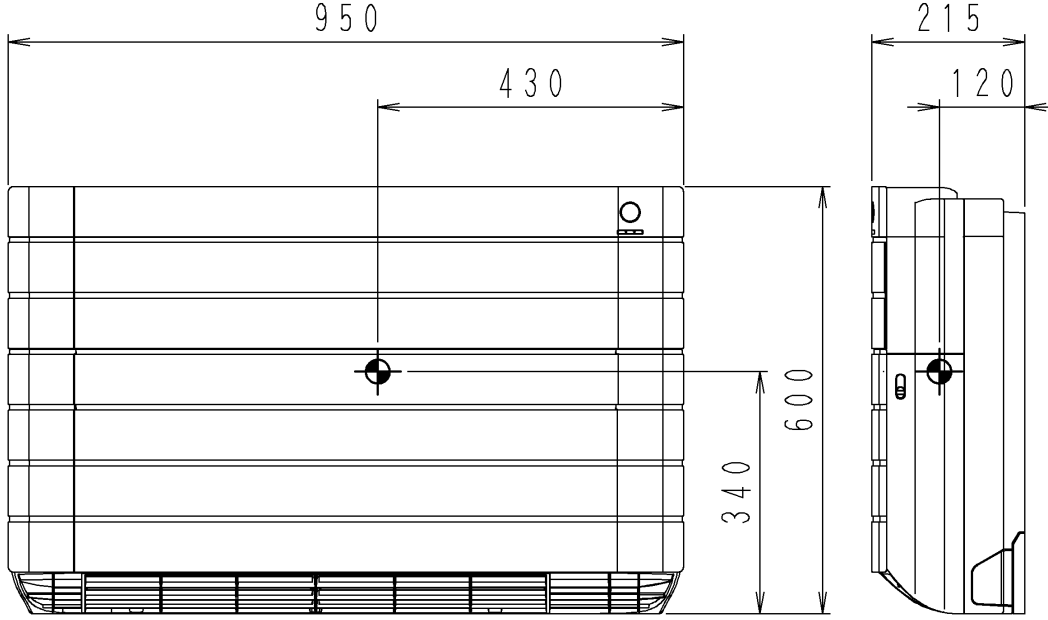




## 5 Ağırlık merkezi

### 5 - 1 Ağırlık Merkezi

FVXG25-50K



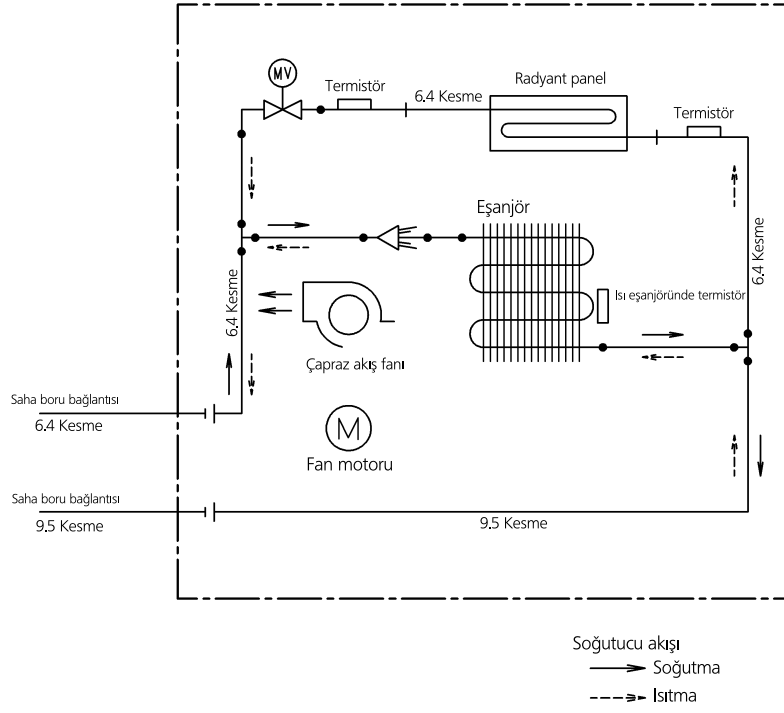
4D071599

## 6 Tesisat diyagramları

### 6 - 1 Tesisat Şemaları

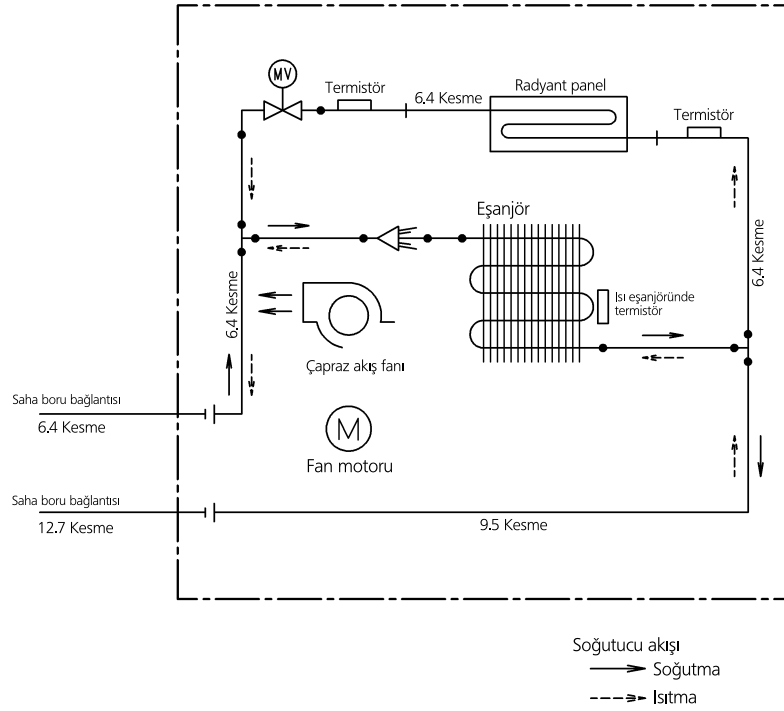
6

FVXG25-35K



4D071597

FVXG50K



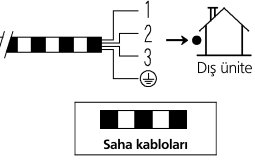
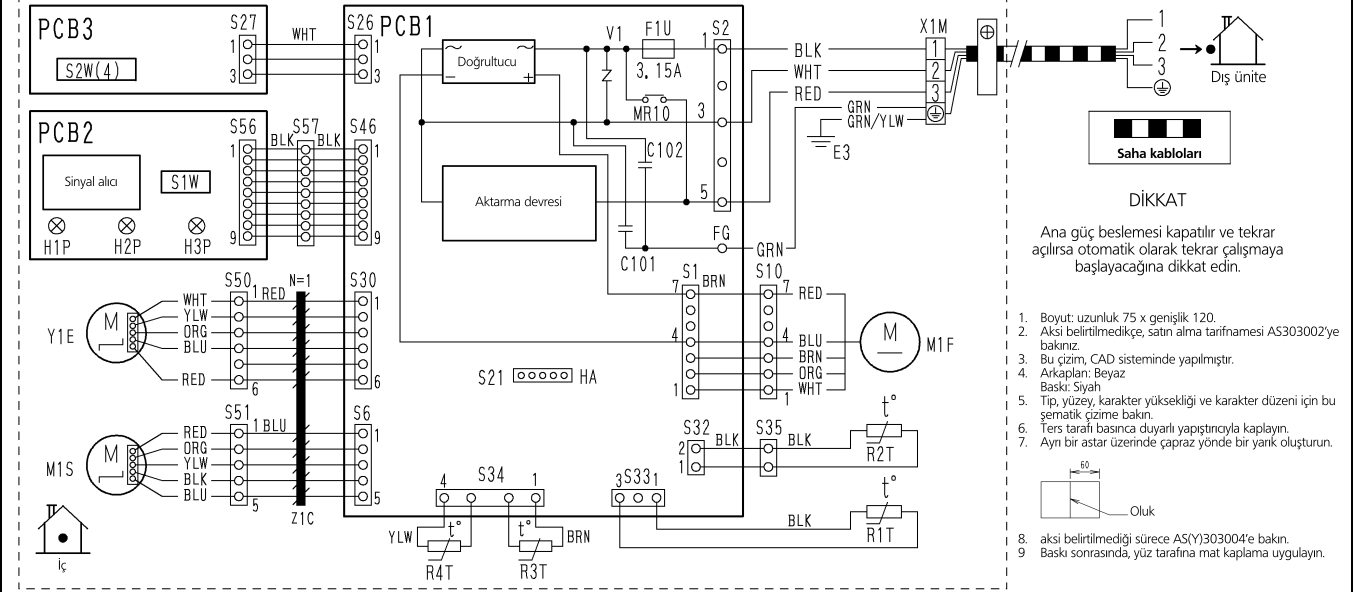
4D071598

8

## 7 Kablo diyagramları

### 7 - 1 Kablo Diyagramları - Monofaze

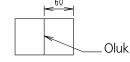
FVXG-K



#### DİKKAT

Ana güç beslemesi kapatılır ve tekrar açılırsa otomatik olarak tekrar çalışmaya başlayacağına dikkat edin.

1. Boyut: uzunluk 75 x genişlik 120.
2. Aksi belirtilmedikçe, satın alma tarifnamesi AS303002'ye bakınız.
3. Bu çizim, CAD sisteminde yapılmıştır.
4. Arkaplan: Beyaz  
Baskı: Siyah
5. Tip, yüzey, karakter yüksekliği ve karakter düzeni için bu şemâtik çizime bakın.
6. Ters taraflı basınca duyarlı yapılandırıcıyla kaplayın.
7. Aynı bir astar üzerinde çapraz yönde bir yank oluşturun.



8. aksi belirtilmedikçe sürece AS(Y)303004'e bakın.
9. Baskı sonrasında, yüz tarafına mat kaplama uygulayın.

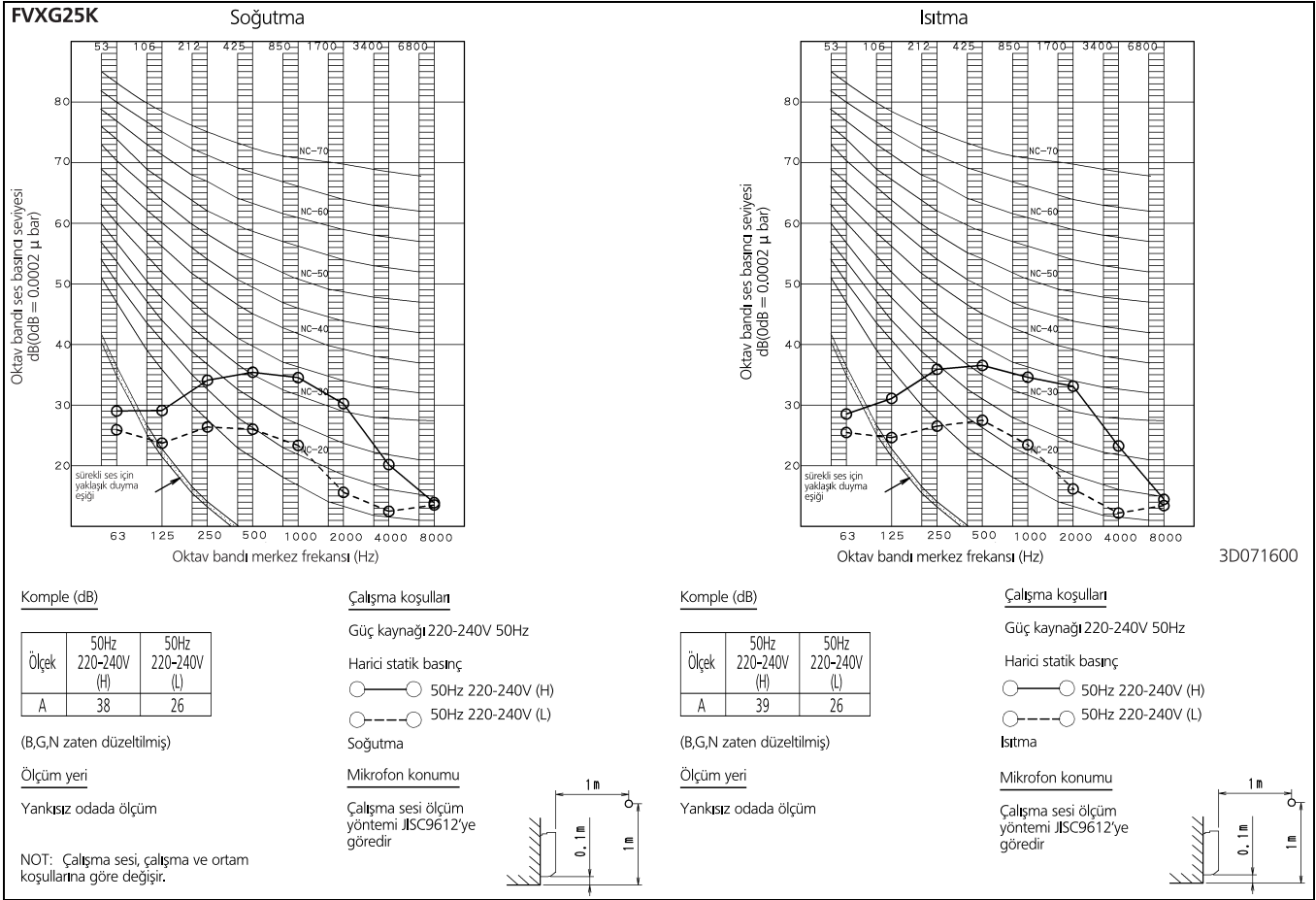
	⊕	: Korumaya topraklama	S1-S57	: Konektör
	F1U	: Sigorta	S1W	: Çalıştırma anahtarı
	H1P-H3P	: Pilot lambası	S2W(4)	: Yukarı yönde hava akışı sınırlama anahtarı
	M1F	: Fan motoru	X1M	: Klemens şeridi
	M1S	: Swing motoru	E3	: Toprak ucu (ısı eşanjörü)
	PCB1-PCB3	: Baskılı devre kartı	Y1E	: Elektronik genişleme valfi sarımı
	R1T-R4T	: Termistör	Z1C	: Ferrit çekirdek

3D069838A

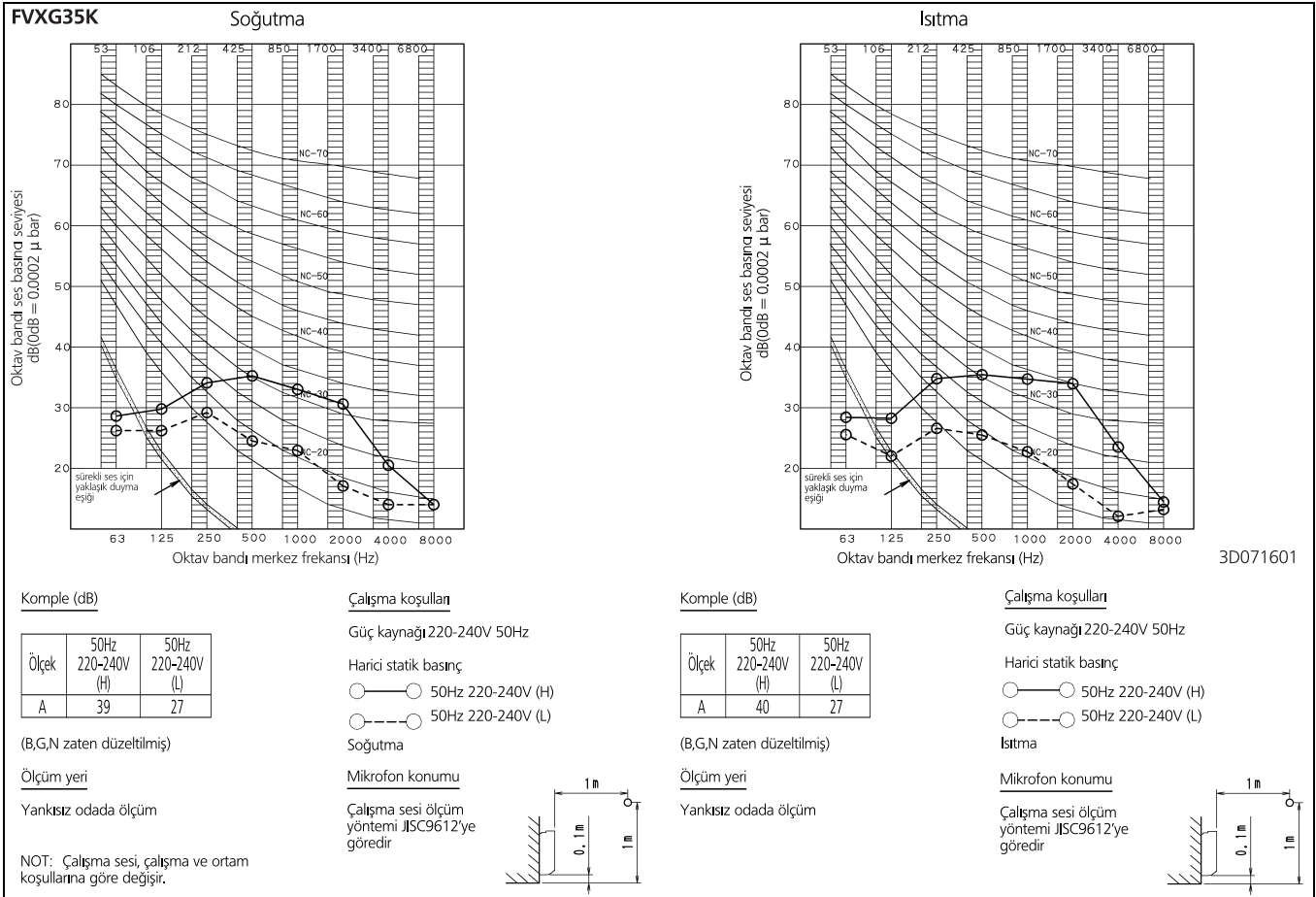
## 8 Ses verileri

### 8 - 1 Ses Basıncı Aralığı

8



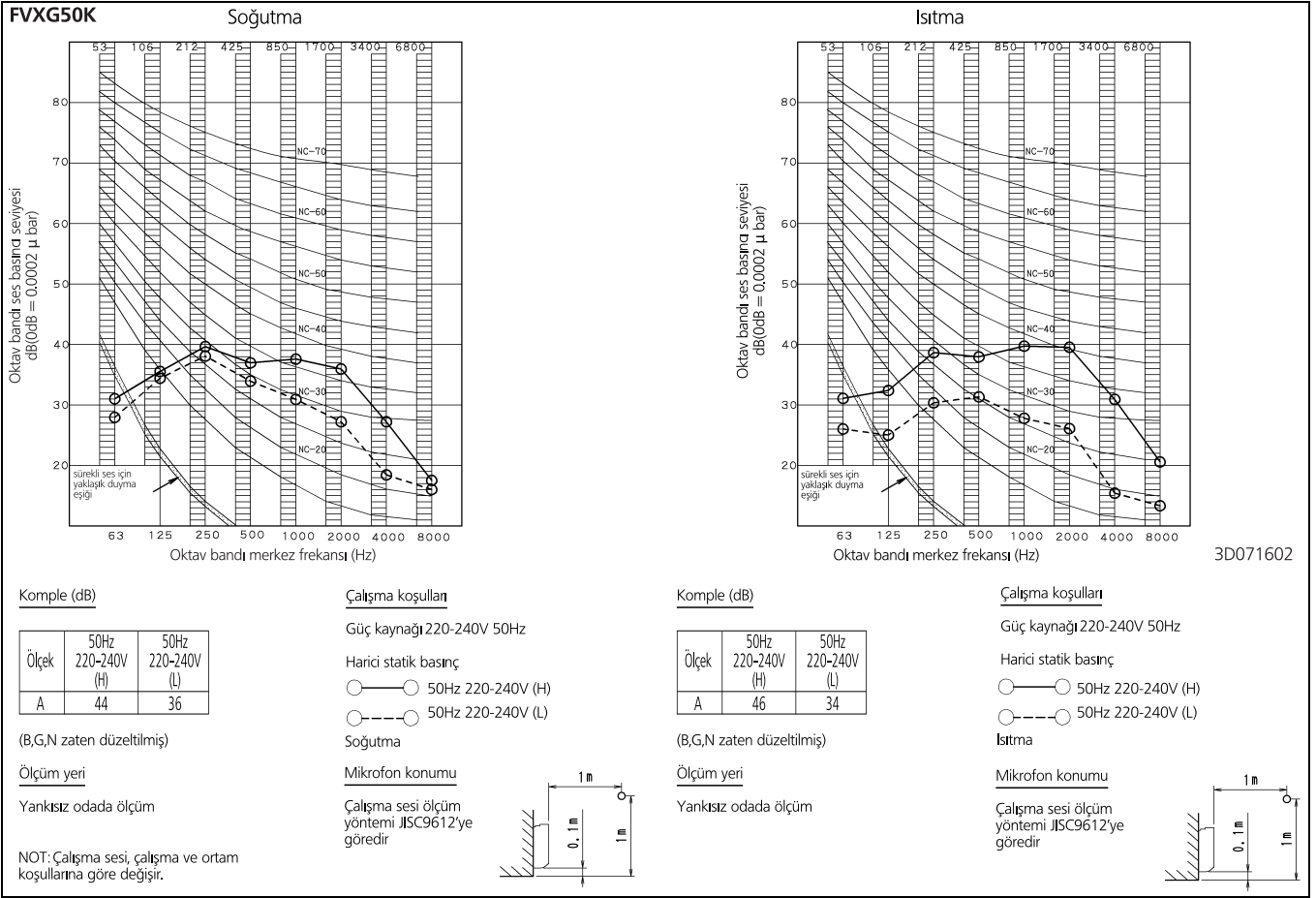
3D071600



3D071601

## 8 Ses verileri

### 8 - 1 Ses Basıncı Aralığı







Daikin Europe N.V. Klimaları (AC), Sıvı Soğutma Paketleri (LCP) ve Fan coil cihazları (FCU) için Eurovent Sertifikasyon Programına katılmıştır. Sertifikaların devam eden geçerliliklerini online olarak [www.eurovent-certification.com](http://www.eurovent-certification.com) veya [www.certiflash.com](http://www.certiflash.com) adresinden kontrol edebilirsiniz

Bu broşür yalnızca bilgilendirme amaçlıdır ve Daikin Europe N.V.'yi bağlayıcı bir teklif niteliği taşımaz. Daikin Europe N.V. bu broşürün içeriğini bilgisi sınırları dahilinde derlemiştir. Burada belirtilen içeriğin, ürünlerin ve hizmetlerin belirli bir amaca uygunluğu, bütünlüğü, doğruluğu ve güvenilirliği ile ilgili açık veya dolaylı herhangi bir garanti verilmaz. Teknik özellikler önceden uyarı yapılmaksızın değiştirilebilir. Daikin Europe N.V., bu broşürün kullanımı ve/veya yorumlanmasından doğan veya bununla ilişkili doğrudan yada dolaylı herhangi bir hasar için en geniş anlamıyla herhangi bir sorumluluk kabul etmemektedir. Tüm içeriğin telif hakkı Daikin Europe N.V.'ye aittir.

BARCODE

Daikin products are distributed by: