



Klima

Teknik Bilgiler

Döşeme tipi ünite



EEDTR13-100

FVXS-F

İÇİNDEKİLER

FVXS-F

1	Özellikler	2
2	Teknik Özellikler.....	3
	Teknik Özellikler	3
	Elektrik Özellikleri	4
3	Seçenekler	5
	Seçenekler	5
4	Boyut çizimleri	6
	Boyut Çizimleri	6
5	Ağırlık merkezi	7
	Ağırlık Merkezi	7
6	Tesisat diyagramları	8
	Tesisat Şemaları	8
7	Kablo diyagramları	9
	Kablo Diyagramları - Monofaze	9
8	Ses verileri	10
	Ses Basıncı Aralığı - Soğutma	10
	Ses Basıncı Aralığı - Isıtma	12

1 Özellikler

- Yüksek olmamasından dolayı pencere altına uyumlu şekilde monte edilebilir
- Duvara monte edilebilir veya bir girintiye yerleştirilebilir
- Düşey auto-swing fonksiyonu, oda genelinde verimli bir hava ve sıcaklık dağılımının sağlanması için üfleme kanatlarını yukarı ve aşağı hareket ettirir
- Çevrimiçi kumanda (opsiyonel): iç ünitenizi akıllı telefon, dizüstü bilgisayar, masaüstü bilgisayar, tablet bilgisayar veya dokunmatik ekran üzerinden kontrol edin
- Haftalık zamanlayıcı günlük veya haftalık olarak herhangi bir saatte ısıtmayı veya soğutmayı başlatacak şekilde ayarlanabilir
- Çok sessiz çalışma: 23dBA'ya kadar düşen ses basıncı seviyesi



Econo modu



Gece ayar modu



Sadece fan



Güçlü mod



Otomatik soğutma-ısıtma geçişi



Çok sessiz çalışma



Sessiz çalışan iç ünite



Dikey auto swing



Otomatik fan hızı



Fan hız kademeleri



Kuru program



Titanyum apatit fotokatalitik havatemizleme filtresi



Haftalık programlayıcı



Kızıl ötesi uzaktan kumanda



Otomatik yeniden başlat



Otomatik arıza teşhisi



Multi model uygulama



Super Multi Plus

2 Teknik Özellikler

2-1 Teknik Özellikler				FVXS25F	FVXS35F	FVXS50F	
Güç girişi - 50Hz	Soğutma	Nom.	kW	0,015		0,027	
	Isıtma	Nom.	kW	0,017		0,034	
Gövde	Renk			Beyaz			
Boyutlar	Ünite	Yükseklik/ Genişlik/Derinlik	mm	600/700/210			
	Ambalajlı ünite	Yükseklik/ Genişlik/Derinlik	mm	696/786/286			
Ağırlık	Ünite		kg	14			
	Ambalajlı ünite		kg	18			
Isı eşanjörü	Uzunluk		mm	510			
	Sıra	Miktar		2			
	Kanat açısı		mm	1,2			
	Kademeler	Miktar		22			
	Tüp tipi			ø6.35 Hi-XU			
	Kanat	Tip		Çok oluklu kanat			
Fan	Tip			Turbo fan			
	Miktar			-	1		
	Hava akış hızı	Soğutm a	Yüksek	m³/dk	8,2	8,5	10,7
				cfm	290	-	-
			Nom.	m³/dk	8,2	8,5	10,7
				cfm	290	-	-
			Düşük	m³/dk	4,8	4,9	7,8
				cfm	169	-	-
	Sessiz çalışma	m³/dk	4,1	4,5	6,6		
		cfm	145	-	-		
	Isıtma	Yüksek	m³/dk	8,8	9,4	11,8	
			cfm	311	-	-	
		Nom.	m³/dk	6,9	7,3	10,1	
			cfm	244	-	-	
Düşük		m³/dk	5,0	5,2	8,5		
		cfm	177	-	-		
Sessiz çalışma	m³/dk	4,4	4,7	7,1			
	cfm	155	-	-			
Fan motoru	Miktar			-	1		
	Model			D48D-28			
	Hız	Adımlar		5 + silent. + auto	5		
		Soğutm a	Yüksek /Orta/ Düşük/ Sessiz çalışma	dev/dak	640/520/400/360	650/530/410/380	800/700/600/520
	Isıtma		Yüksek /Orta/ Düşük/ Sessiz çalışma	dev/dak	680/550/420/380	700/560/420/390	850/740/630/540
Çıkış		Yüksek	W	48			
Ses gücü seviyesi	Soğutma	Yüksek/Nom.	dBA	-/52	55/52	-/60	
	Isıtma	Yüksek	dBA	-	55	57	
Ses basıncı seviyesi	Soğutma	Yüksek/Nom./ Düşük/Sessiz çalışma	dBA	38/32/26/23	39/33/27/24	44/40/36/32	
	Isıtma	Süper yüksek/ Yüksek/Nom./ Düşük/Sessiz çalışma	dBA	-/38/32/26/23	-/39/33/27/24	-/45/40/36/32	
Soğutucu	Tip			R-410A			
Boru bağlantıları	Sıvı	DÇ		6,35			
	Gaz	DÇ		9,5	9,52	12,7	
	Drenaj			20			
	Isı izolasyonu			Hem sıvı hem de gaz borularında			

2 Teknik Özellikler

2-1 Teknik Özellikler		FVXS25F	FVXS35F	FVXS50F
Sıcaklık kontrolü		Mikroişlemcili kontrol		
Hava yönü kontrolü		Sağ, Sol, Yatay, Aşağı		
Hava filtresi	Tipi	Çıkartılabilir/yıkanabilir/küflenmeye karşı dayanıklı		

Standart Aksesuarlar : Termal yalıtım bandı; Miktar : 2;
 Standart Aksesuarlar : Tahliye hortumu; Miktar : 1;
 Standart Aksesuarlar : Uzaktan kumanda yuvası; Miktar : 1;
 Standart Aksesuarlar : Piller; Miktar : 2;
 Standart Aksesuarlar : Kablosuz uzaktan kumanda; Miktar : 1;
 Standart Aksesuarlar : Kullanım kılavuzu; Miktar : 1;
 Standart Aksesuarlar : Montaj kılavuzu; Miktar : 1;
 Standart Aksesuarlar : Hava temizleyici filtre; Miktar : 2;
 Standart Aksesuarlar : Hava kaynağı filtresi; Miktar : 1;

2-2 Elektrik Özellikleri				FVXS25F	FVXS35F	FVXS50F
Güç beslemesi	Ad			V1		
	Faz			1~		
	Frekans	Hz	50			
	Volaj	V	220-240			
Akım	Nominal çalışma akımı - 50Hz	Soğutma	A	0,14 (1) / 0,13 (2) / 0,12 (3)		0,17
		Isıtma	A	0,15 (1) / 0,14 (2) / 0,13 (3)		0,19
Akım - 50Hz	Zmaks	Liste	-			
	Maksimum çalışma akımı	A	-		Gereklilik bulunmamaktadır	
Kablo bağlantıları - 50Hz	Güç beslemesi için	Miktar	-			
		Hatırlatma	3 for power supply. 4 for interunit wiring (Earth wire included)		4 for interunit wiring (earth wire included)	

Notlar

- (1) 220V
- (2) 230V
- (3) 240V
- (4) Multi sistem dış üniteye bağlandığında, bağlanacak multi dış ünitenin teknik özelliklerine bakın.

3 Seçenekler

3 - 1 Seçenekler

FVXS-F

İç Üniteler - Kumanda sistemleri

	FVXS25F	FVXS35F	FVXS50F
Kablo adaptörü normalde açık kontak / normalde açık darbe kontağı		KRP413A1S (1)	
Merkezi kumanda kartı	5 odaya kadar	KRC72 (2)	
Merkezi kumanda		DCS30ZCS1	
Bileştirilmiş AÇMA/KAPAMA kontrolü		DCS301B51	
Program zamanlayıcı		DST301B51	
DIM-net arayüz adaptörü		KRP928A2S	
Online kumanda		KRPP01A	
Online kumanda harici montaj kiti		KRPPM01A	
Online kumanda için wifi güç kablosu		KRPPM01A	
Dokümanlık LCD'li duvar kumandası (3)		KBRC01A	
Basit duvar kumandası (3)		KBRC501A	
KNX geçidi		KUC-DD	

(1) Kablo adaptörü, Daikin tarafından verilir. Saat ve diğer cihazlar: sahada satın alınır.

(2) Her bir iç ünite için bir kablo adaptörü gerekir.

(3) Yalnızca KRPP01A online kumanda ile birlikte kullanılabilir.

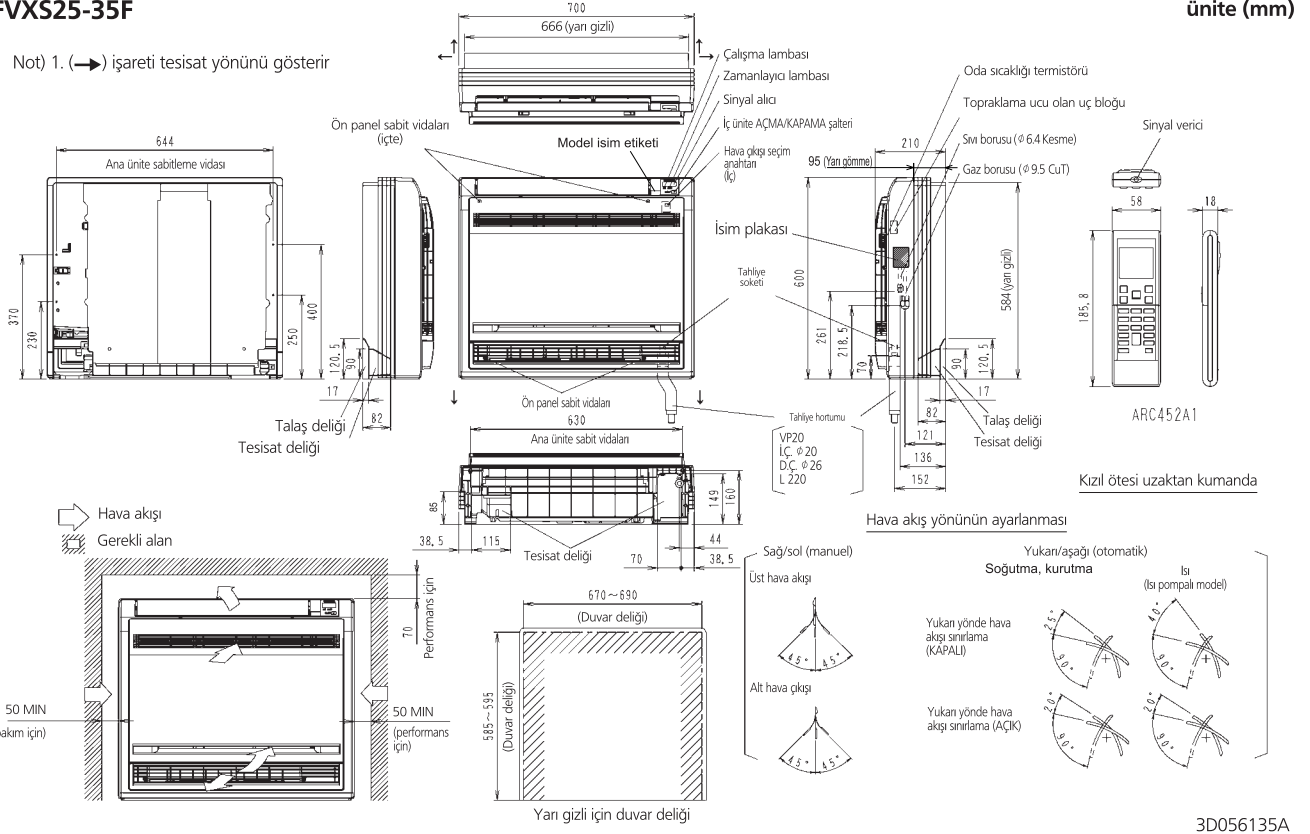
4 Boyut çizimleri

4 - 1 Boyut Çizimleri

FVXS25-35F

Not 1. (→) işareti tesisat yönünü gösterir

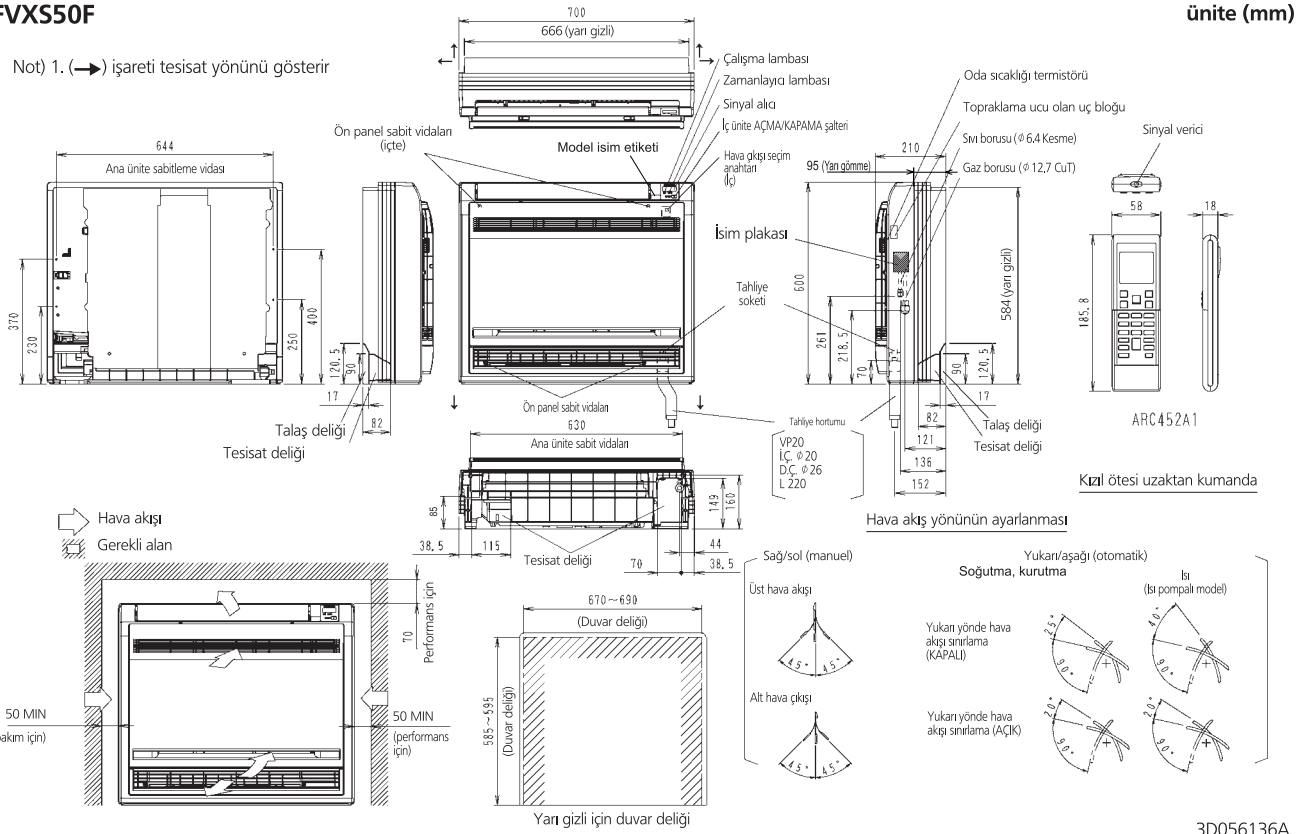
ünite (mm)



FVXS50F

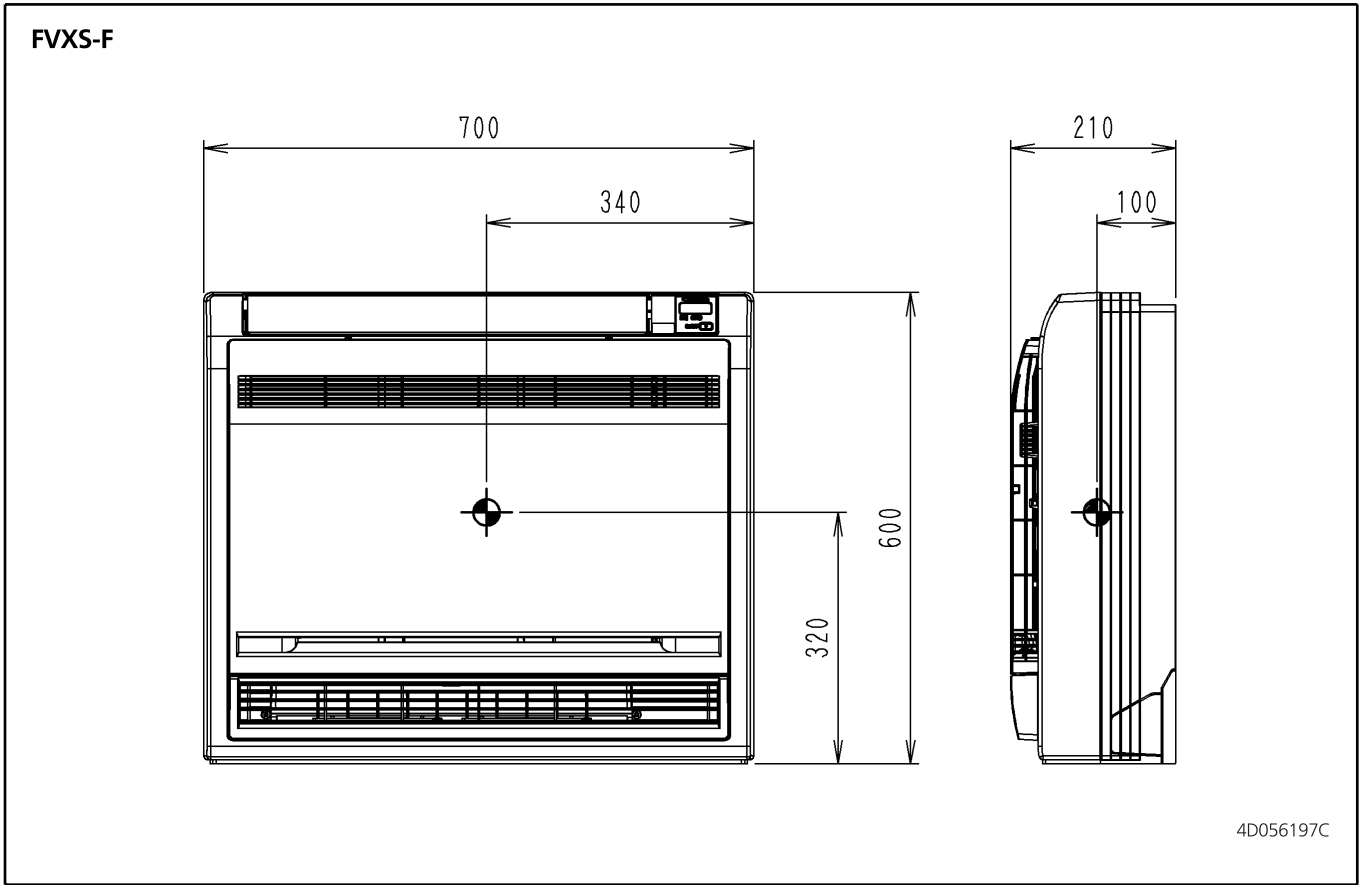
Not 1. (→) işareti tesisat yönünü gösterir

ünite (mm)



5 Ağırlık merkezi

5 - 1 Ağırlık Merkezi

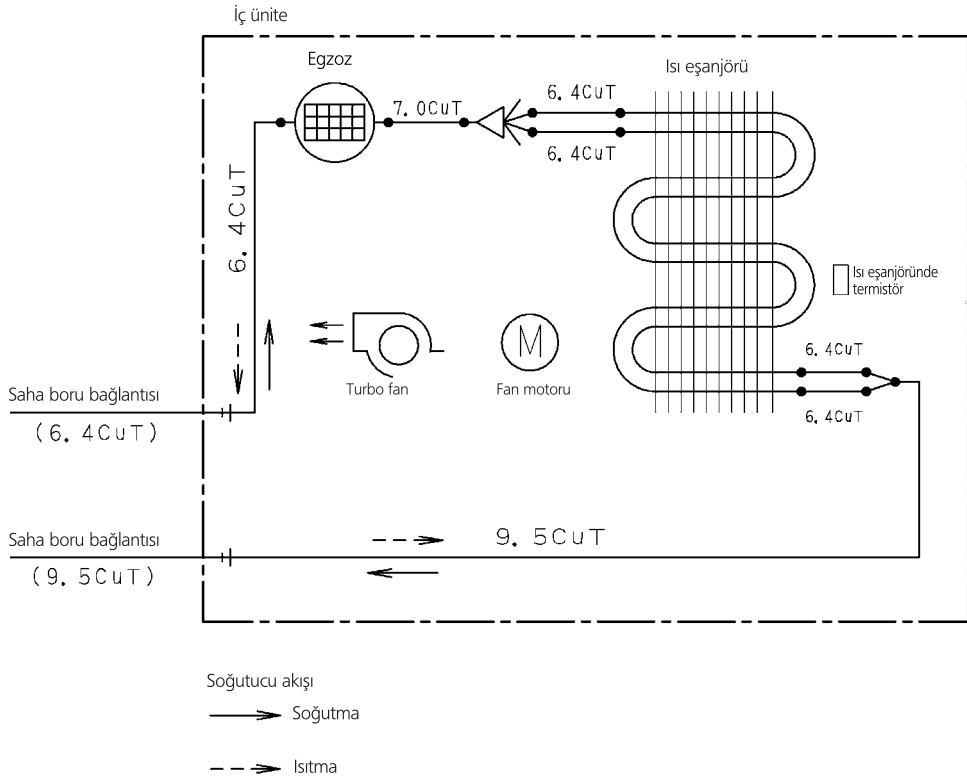


6 Tesisat diyagramları

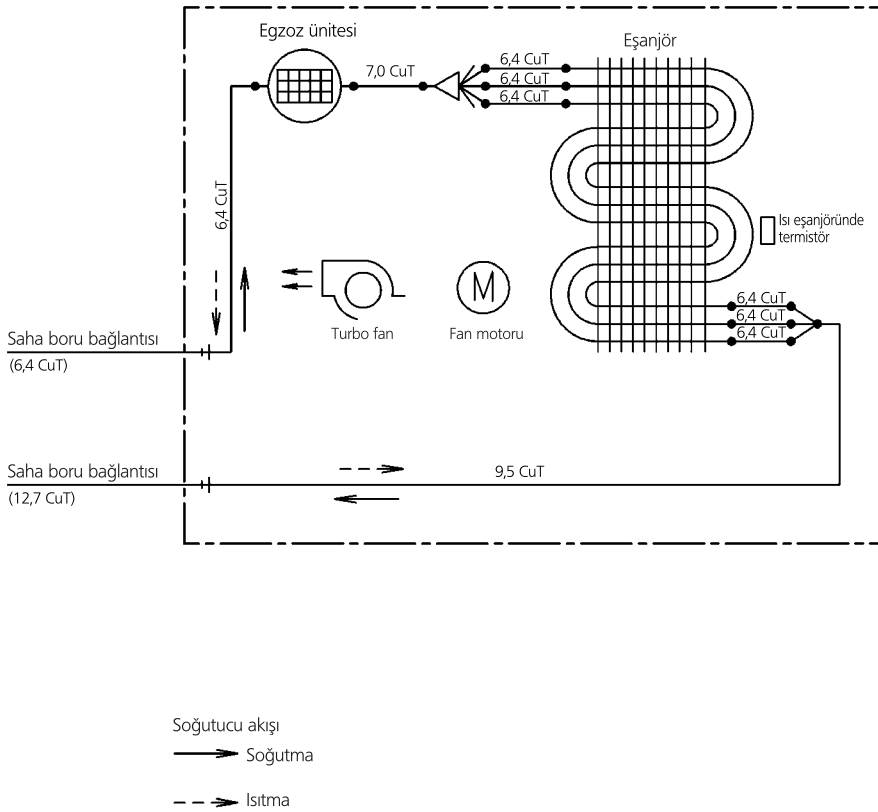
6 - 1 Tesisat Şemaları

6

FVXS25-35F



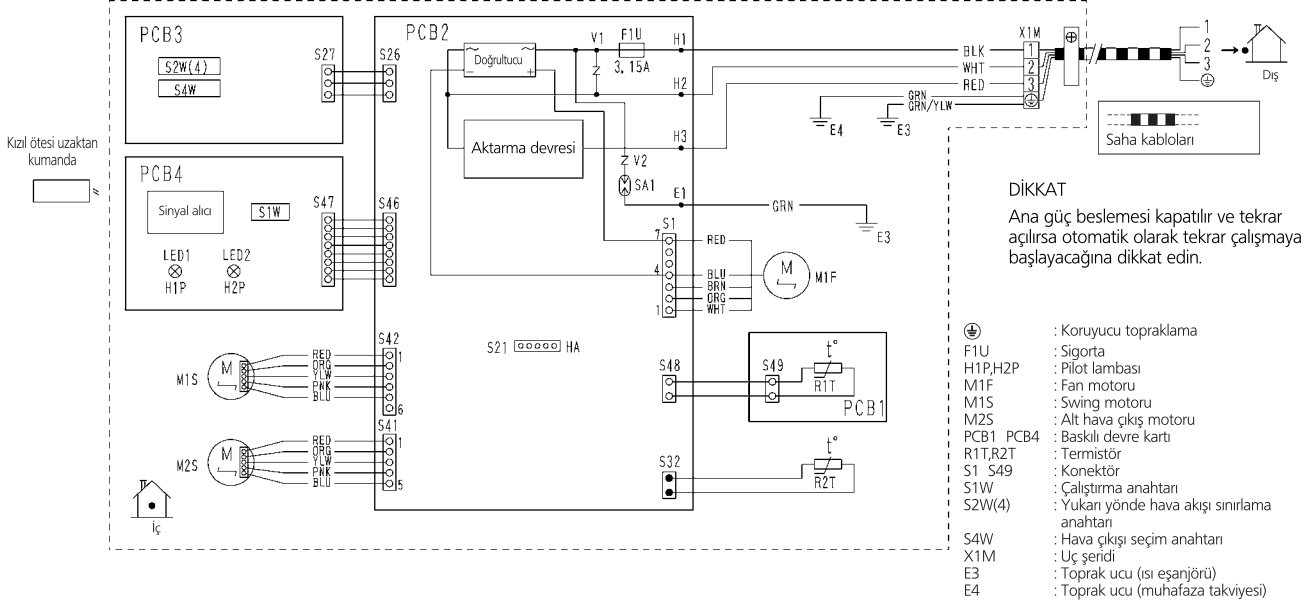
FVXS50F



7 Kablo diyagramları

7 - 1 Kablo Diyagramları - Monofaze

FVXS25-50F



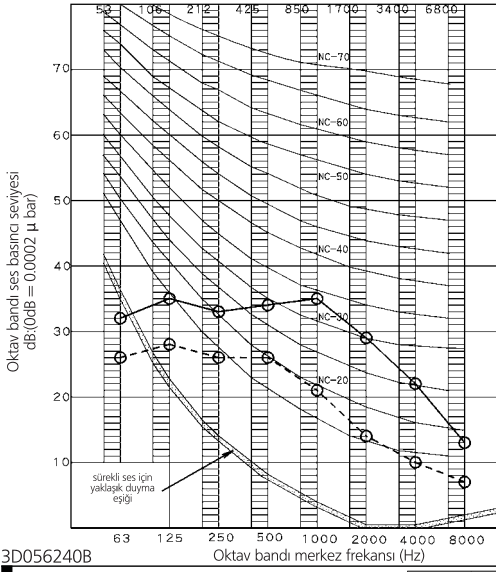
3D055953A

8 Ses verileri

8 - 1 Ses Basıncı Aralığı - Soğutma

8

FVXS25F (Soğutma)



3D056240B

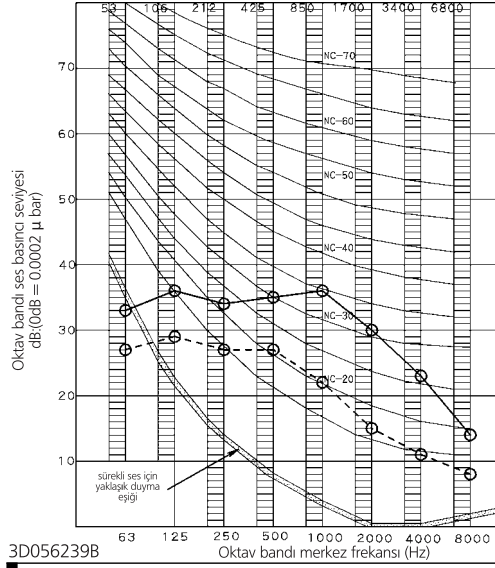
NOTLAR

- 1 Komple (dB):
(B,G,N zaten düzeltilmiş)
- 2 Ölçüm yeri: Yankısız odada ölçülmüştür
- 3 Çalışma sesi, çalışma ve ortam koşullarına göre değişir.
- 4 Çalışma koşulları: Güç kaynağı 220-240V, 50Hz
Standart harici statik basınç
○—○ 50Hz 220-240v (H) ○---○ 50Hz 220-240V (L)
- 5 Mikrofon konumu.
JISC9612
Çalışma sesi ölçüm yöntemi JISC9612'ye göre dir

Ölçek	50Hz 230V(H)	50Hz 230V(L)
A	38	26



FVXS35F (Soğutma)



3D056239B

NOTLAR

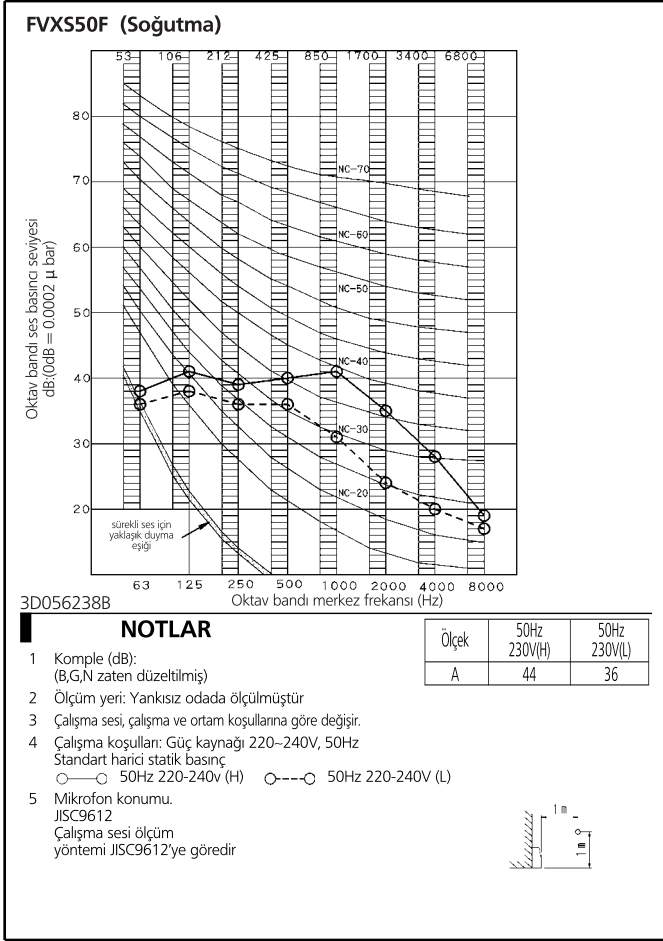
- 1 Komple (dB):
(B,G,N zaten düzeltilmiş)
- 2 Ölçüm yeri: Yankısız odada ölçülmüştür
- 3 Çalışma sesi, çalışma ve ortam koşullarına göre değişir.
- 4 Çalışma koşulları: Güç kaynağı 220-240V, 50Hz
Standart harici statik basınç
○—○ 50Hz 220-240v (H) ○---○ 50Hz 220-240V (L)
- 5 Mikrofon konumu.
JISC9612
Çalışma sesi ölçüm yöntemi JISC9612'ye göre dir

Ölçek	50Hz 230V(H)	50Hz 230V(L)
A	39	27



8 Ses verileri

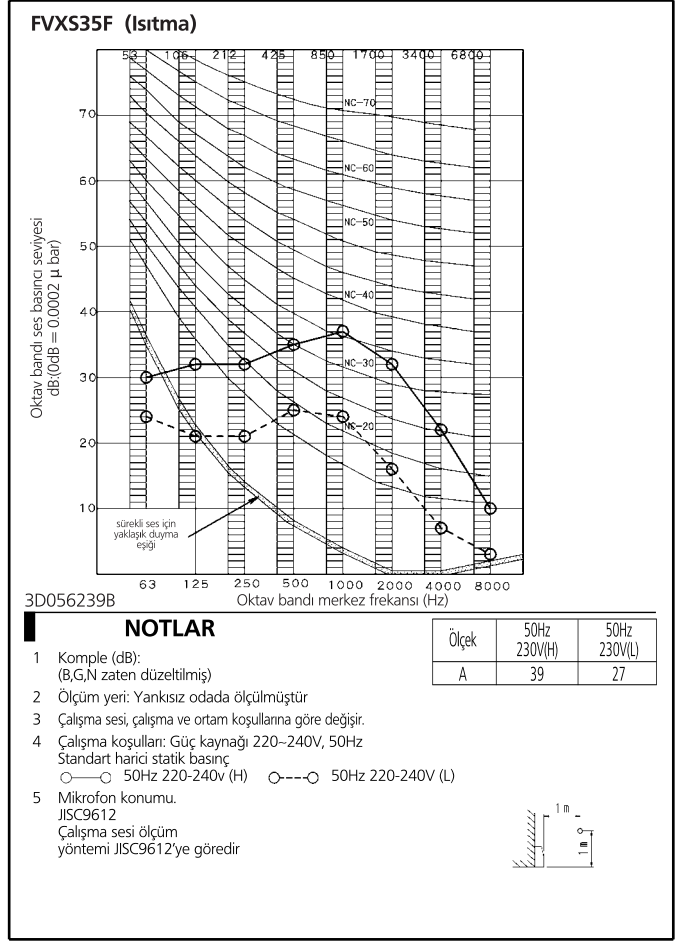
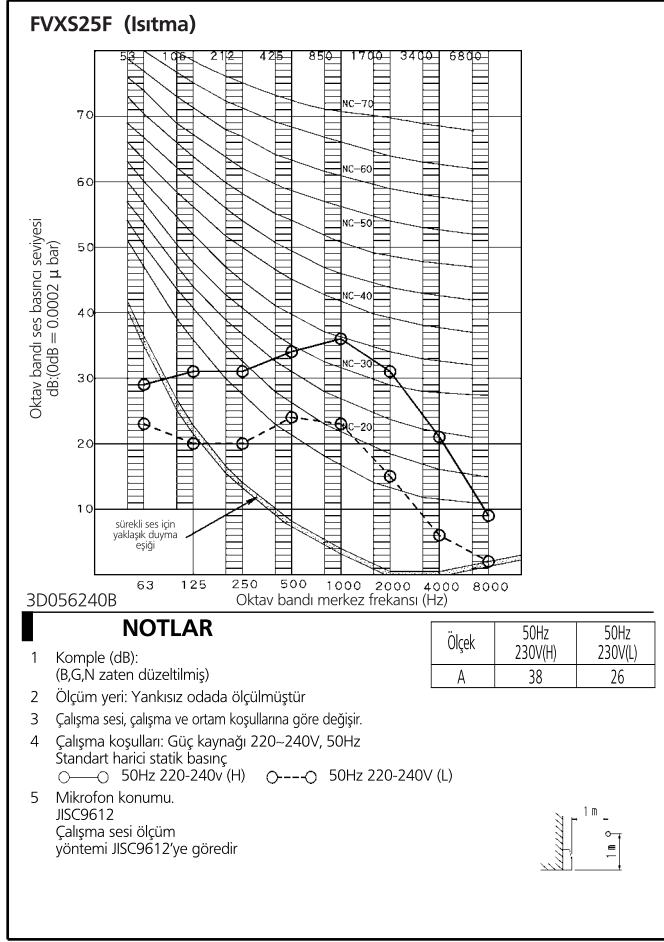
8 - 1 Ses Basıncı Aralığı - Soğutma



8 Ses verileri

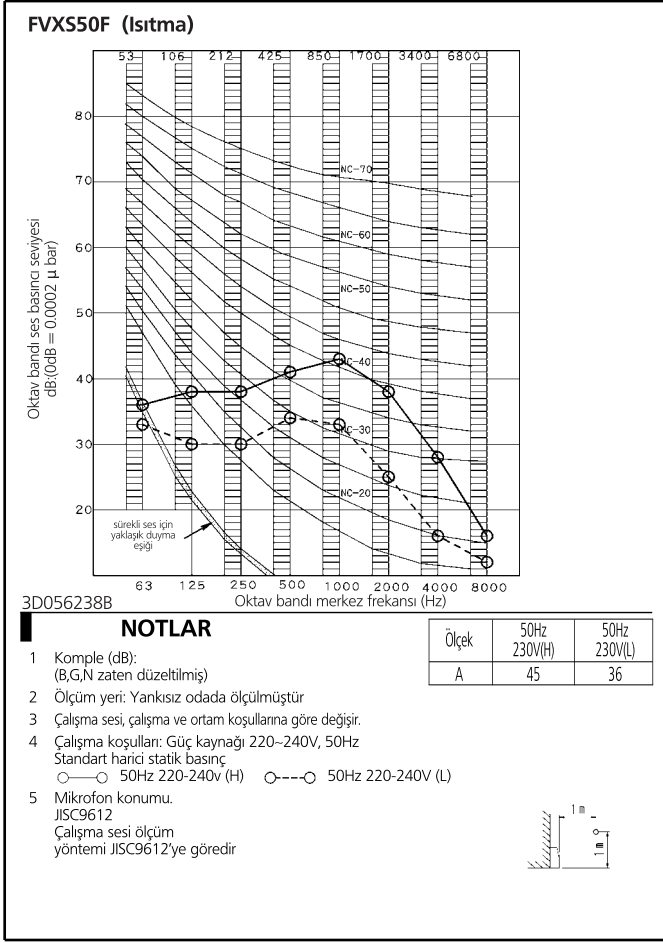
8 - 2 Ses Basıncı Aralığı - Isıtma

8



8 Ses verileri

8 - 2 Ses Basıncı Aralığı - Isıtma





Daikin Europe N.V. Klimaları (AC), Sıvı Soğutma Paketleri (LCP) ve Fan coil cihazları (FCU) için Eurovent Sertifikasyon Programına katılmıştır. Sertifikaların devam eden geçerliliğini online olarak: www.eurovent-certification.com veya www.certiflash.com adresinden kontrol edebilirsiniz.

Bu broşür yalnızca bilgilendirme amaçlıdır ve Daikin Europe N.V.'yi bağlayıcı bir teklif niteliği taşımaz. Daikin Europe N.V. bu broşürün içeriğini bilgisi sınırları dahilinde delemiştir. Burada belirtilen içeriğin, ürünlerin ve hizmetlerin belirli bir amaca uygunluğu, bütünlüğü, doğruluğu ve güvenilirliği ile ilgili açık veya dolaylı herhangi bir garanti verilmaz. Teknik özellikler önceden uyarı yapılmaksızın değiştirilebilir. Daikin Europe N.V., bu broşürün kullanımı ve/veya yorumlanmasından doğan veya bununla ilişkili doğrudan ya da dolaylı herhangi bir hasar için en geniş anlamıyla herhangi bir sorumluluk kabul etmemektedir. Tüm içeriğin telif hakkı Daikin Europe N.V.'ye aittir.

BARCODE

Daikin products are distributed by: